



La conception du rail REFRE permet de lui donner toutes les formes horizontales imaginables (simple courbe, rail en «S», arrondis...), et ceci par simple torsion manuelle, ne nécessitant aucun effort particulier.

Souplesse, légèreté, maniabilité et robustesse font de ce petit rail l'allié de vos fenêtres les plus insolites. Son cintrage manuel particulièrement facile permet une adaptation immédiate au moment de la pose.

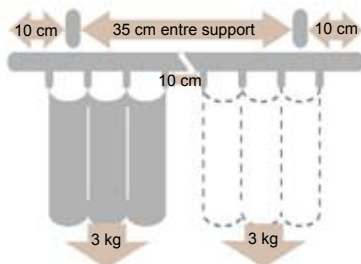
Il est de plus tout à fait recommandé pour l'équipement en milieu humide (salles de bain, bateaux...).

Section du profil



Polyéthylène armé d'une lame d'acier

Positionnement des supports et poids rideaux supportés



Poids total à répartir sur le rail max. 6 kg.

Suspendeur à anneau



800 g

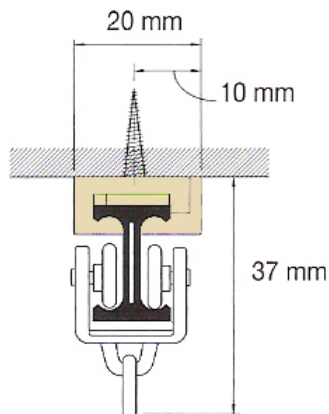
Matériaux et finitions

Accessoires		Matériaux	Finition	Accessoires		Matériaux	Finition
Rail		Polyéthylène armé d'une lame d'acier		Embout arrêt fin	Corps	Polyéthylène	Coloris beige
Suspendeur	Plaque	Polyéthylène			Anneaux	Acier	
	Roulette	Polyéthylène		Support	Corps	Acier	
	Anneau	Acier		Crochet	Polyéthylène		

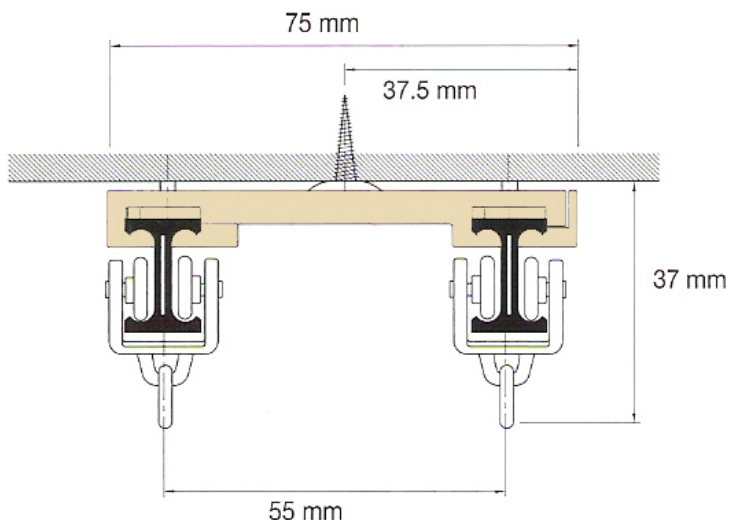
Mesures pour fixation

Fixation plafond directe

Support simple

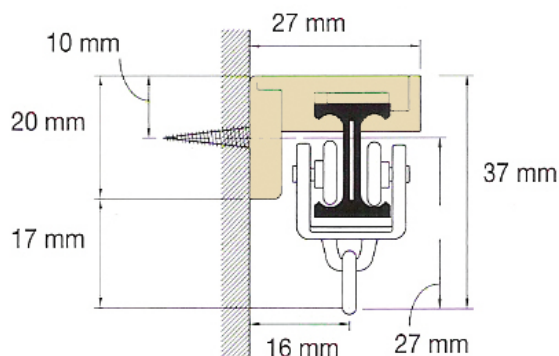


Support double



Fixation Murale

Support simple



Refre - cintrable sans tirage

Formes de cintrage

Disposer les supports à intervalles réguliers en suivant la courbure de votre châssis de fenêtre, puis venez clipser le rail dans les supports.

Coude d'équerre côté droit ou gauche

En angle côté droit ou gauche

En U - deux coude d'équerre droit et gauche



En trapèze - deux angles à droit et gauche

Plein cintre régulier

Croisement



Accessoires Refre

Accessoires en coloris beige

Désignation	Code
Rail refre longueur de 2 m 	01460015
Rail refre longueur de 3 m 	01460016
Rail refre rouleau de 25 m 	01460065
Suspendeur Charge max 0,800 kg 	01460001
Conducteur magnétique 2 rideau 	01460002
Conducteur magnétique 1 rideau 	01460003
Embout Arrêt de fin 	01460005
Support plafond simple 	01460007
Support mural simple 	01460009
Support plafond double 	01460027
Mannchon de raccordement 	01460029

Qualité de roulement exceptionnelle grâce aux suspendeurs et conducteurs à roulettes flottantes ainsi qu'au caractère autolubrifiant du polyéthylène.

Fermeture parfaite des rideaux grâce aux conducteurs magnétiques.