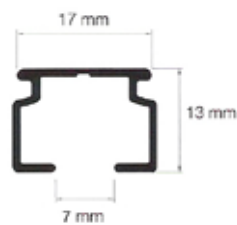




Petit rail aluminium laqué blanc de section 13x17, WINPIA est réservé à des utilisations sans tirage pour rideaux légers.

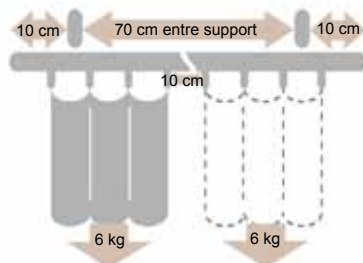
Ce petit rail cintrable est équipé de conducteurs et suspendeurs traités anti-UV, lui conférant ainsi une très grande résistance aux rayons du soleil et à la chaleur.

Section du profil



Aluminium

Positionnement des supports et poids rideaux supportés



Suspendeur à anneau



1 kg

Poids total à répartir sur le rail max. 12 kg.

Matériaux et finitions

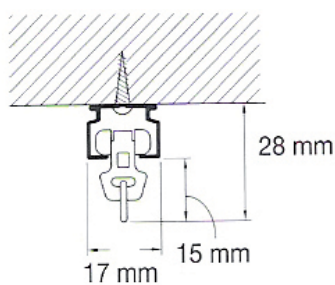
Accessoires		Matériaux	Finition
Rail		Aluminium	Laqué blanc
Suspendeur	Roulette	P.E.	Laqué blanc
	Anneau	Acier	

Accessoires		Matériaux	Finition
Embout arrêt fin	Corps	P.E.	Blanc
	Anneau	Acier	
Support	Corps	Acier	Laqué blanc
	Accroche	P.E.	

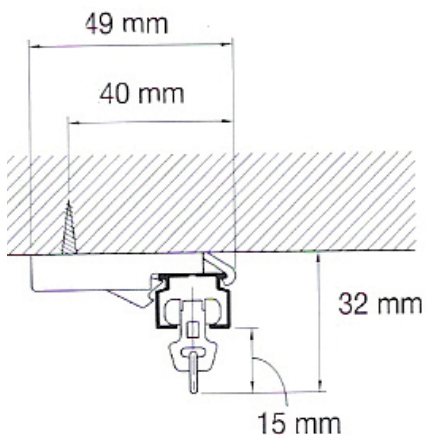
Mesures et types de fixation

Fixation plafond

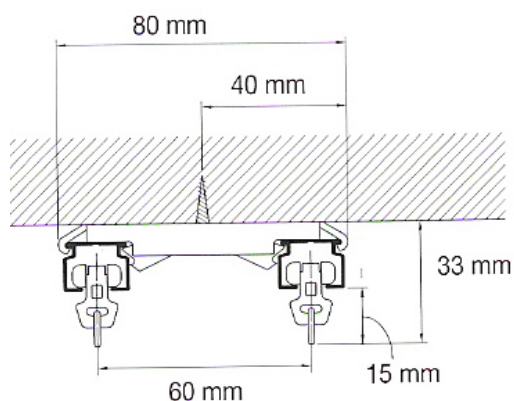
Fixation directe



Support simple

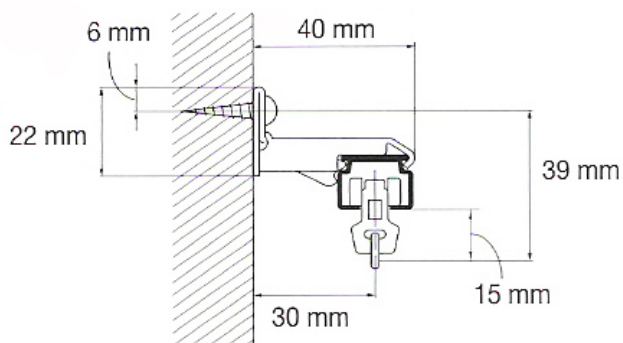


Support double

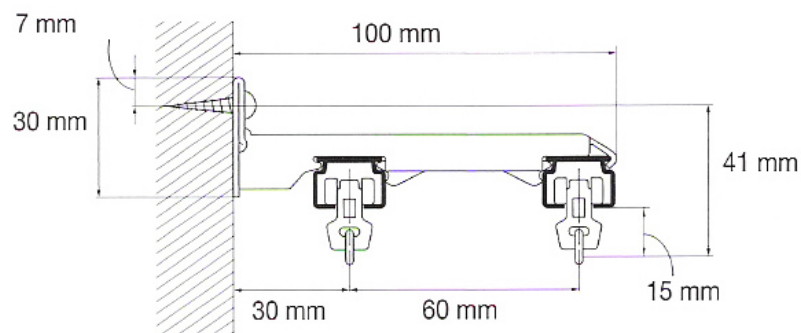


Fixation Murale

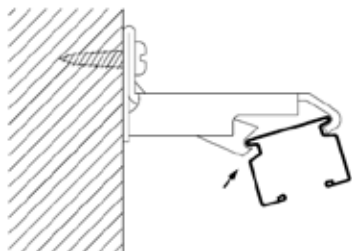
Support simple



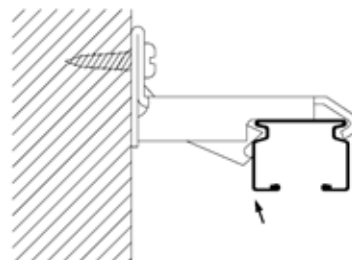
Support double



Fixation du rail sur un support



Centrer le rail et le clipser sur le crochet du support.

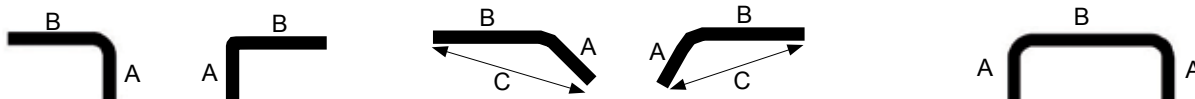


Verrouiller le rail dans le support.

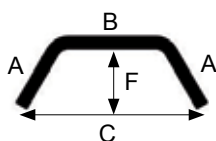
Winpia - cintrable sans tirage

Formes de cintrage

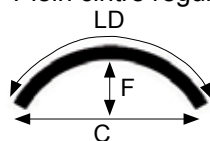
1- Coude d'équerre côté droit ou gauche 2- En angle côté droit ou gauche 3- En U - deux coudes d'équerre droit et gauche



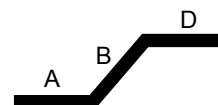
4- En trapèze - deux angles droit et gauche



5- Plein cintre régulier



6- Cintrage en «S»



Légende :

- A : dimension A
- B : dimension B
- D : dimension D
- C : corde
- F : flèche
- LD : longueur développée

Paramètres de cintrage

Forme 1 = A + B + angles à préciser

Forme 2, 3 et 4 = A + B + A + angles à préciser

Forme 5 = Corde + Flèche


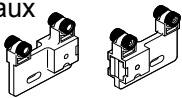
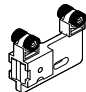

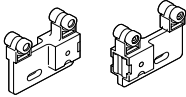
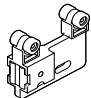

Forme 6 = A + B + D + angles à préciser

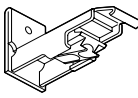
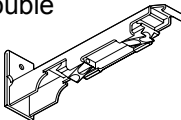
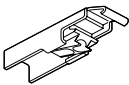
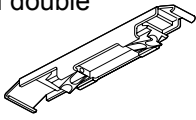
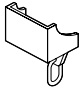

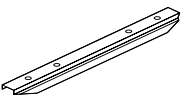
Rayon de cintrage

Environ 130 mm

Environ 180 mm

Accessoires Winpia

	Désignation	Code
Accessoires silencieux	Suspendeur silencieux Charge max. 1 kg 	03270045
	Conducteur magnétique silencieux 2 rideaux 	03270046
	Conducteur magnétique silencieux 1 rideau 	03270047
Rouleux classique	Suspendeur Charge max. 1 kg 	01640001
	Conducteur magnétique 2 rideaux 	01640002
	Conducteur magnétique 1 rideau 	01640003
	Patte de croisement 	64310004

	Désignation	Code
Supports	Support murale simple 40 mm 	03220034
	Support mural double 100 mm 	03220035
	Support plafond simple 	03220036
	Support plafond double 	03220037
Arrêt	Embout arrêt de fin 	01640020
	Arrêt occultant 	00530063
	Manchon de raccordement 	01640022