

Super Selfie

TOSO



Il est très souvent utilisé en milieu scolaire.

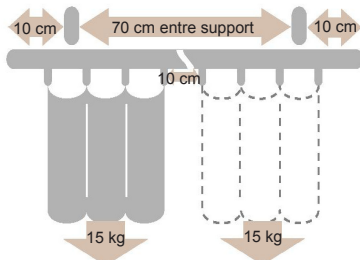
Un petit outil de cintrage manuel (gradu ) permet   son installateur une adaptation parfaite sur place aux formes souhait es.

Section du profil



Aluminium laqu  blanc

Positionnement des supports et poids rideaux support s



Poids total   r partir sur le rail max. 30 kg.

Suspendeur   anneau pivotant



1,5 kg

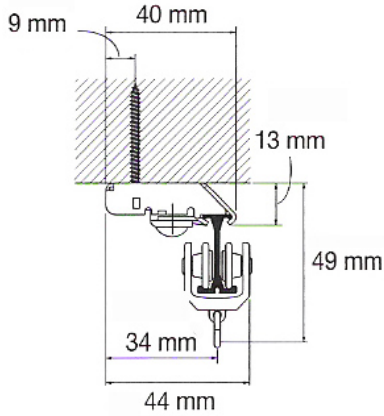
Mat riaux et finitions

Accessoires		Mat�riaux	Finition	Accessoires		Mat�riaux	Finition
Rail	Aluminium	Aluminium	Aluminium laqu� blanc	Embout arr�t fin	Corps	Acier	Aluminium laqu� blanc
					Anneaux	Acier	
Suspendeur	Plaque	Poly�thyl�ne	Blanc	Support	Corps	Acier	Aluminium laqu� blanc
	Roulette	Poly�thyl�ne					
	Anneau	Acier					

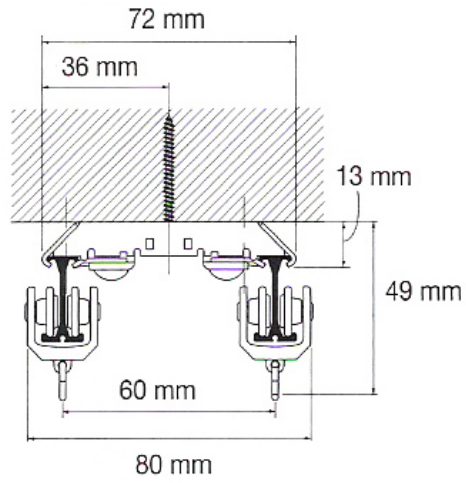
Mesures pour fixation

Fixation plafond directe

Support simple

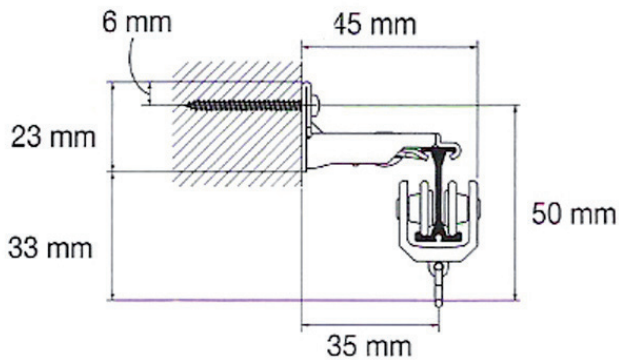


Support double

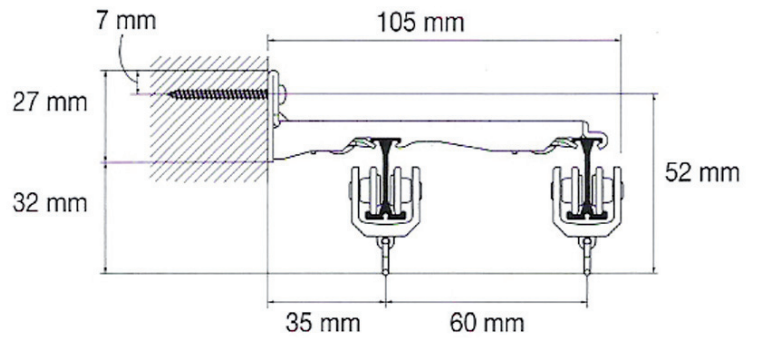


Fixation Murale

Support simple



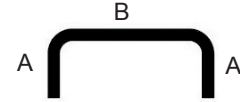
Support double



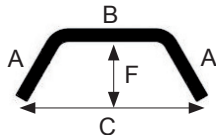
Super Selfie - cintrable sans tirage

Formes de cintrage

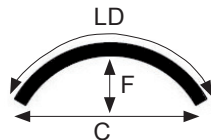
1- Coude d'équerre côté droit ou gauche 2- En angle côté droit ou gauche 3- En U - deux coudes d'équerre droit et gauche



4- En trapèze - deux angles à droite et gauche



5- Plein cintre régulier



6- Croisement



Paramètre de cintrage :

Forme 1 et 2 = A + B

Forme 3 et 4 = A + B + A + angles à préciser

Forme 5 = Corde + Flèche

Forme 6 = A + B + D + angles à préciser

Légende :

A : dimension A

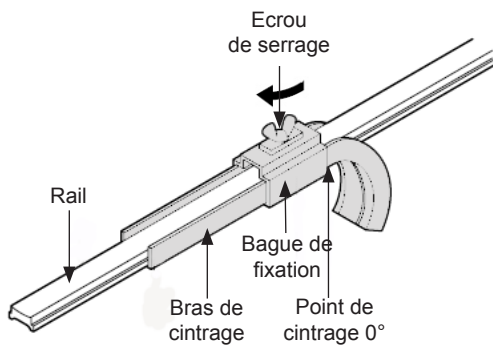
B : dimension B

D : dimension D

C : corde

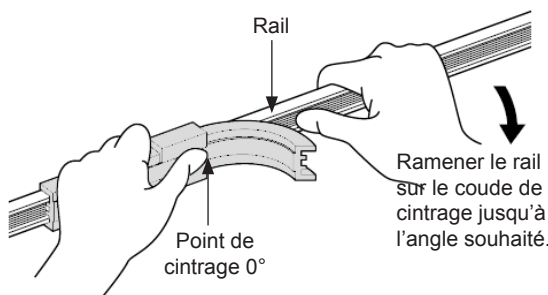
F : flèche

Avec l'outil de cintrage, vous pouvez couder ou cintrer plein cintre le rail Super Selfie sur place :




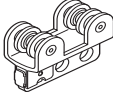
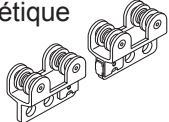
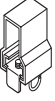

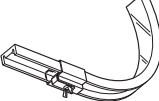
Placer le rail dans le bras de cintrage et aligner la bague de fixation au point 0°.


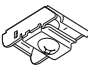
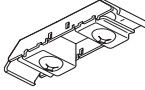
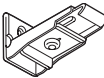
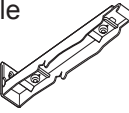

Serrer l'écrou afin de bien fixer le rail sur l'outil à l'endroit où le rail doit être cintré.



Tenir l'outil de cintrage et le rail puis petit à petit cintrer le rail jusqu'à l'angle désiré indiqué par les graduations (40°, 60°, 90°).

Accessoires Super Selfie

Désignation		Code
Suspendeur Charge max 1,5 kg		03700007
Conducteur magnétique 1 rideau		03700009
Conducteur magnétique 2 rideaux		03700008
Embout arrêt de fin		03700010
Manchon de raccordement		03700011
Outil de cintrage		03700013

Désignation		Code
Support plafond simple extra plat 30 mm		B2330114
Support plafond simple 40 mm		B2330116
Support plafond double 71 mm		B2330117
Support mural simple 40 mm		B2330111
Support mural double 100 mm		B2330112
Support pour suspente		B2330119

Supports