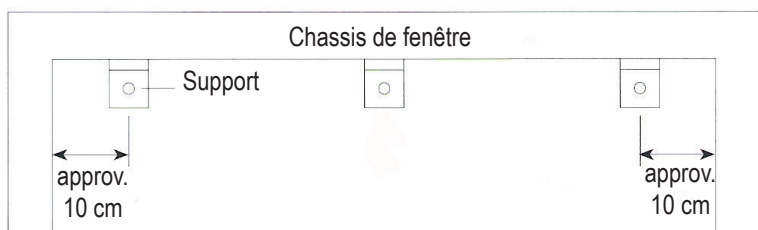




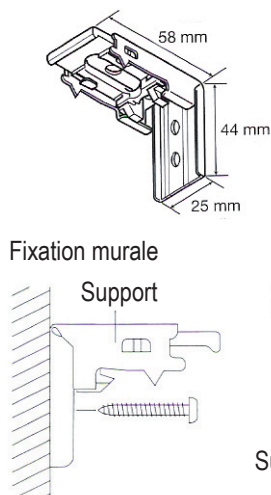
Information général sur les supports Creaty

Emplacement des supports

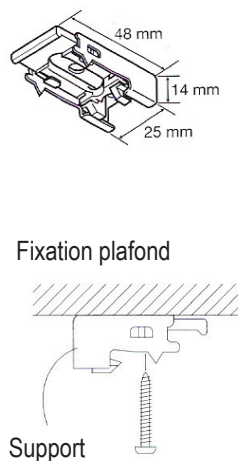


Placer deux supports de chaque côté du rail à 10 cm. Au-delà de 2 supports, placer les à intervalle régulier tous les 100 cm environ.

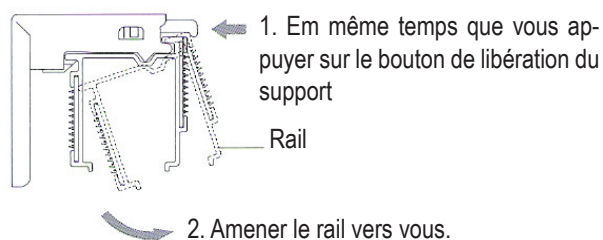
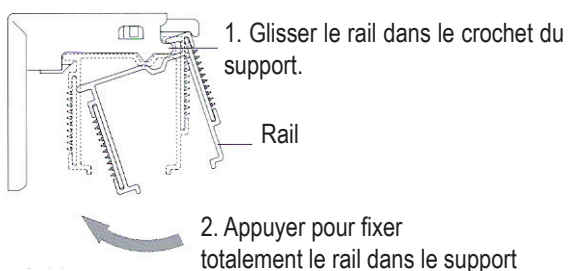
Support universel



Support plafond



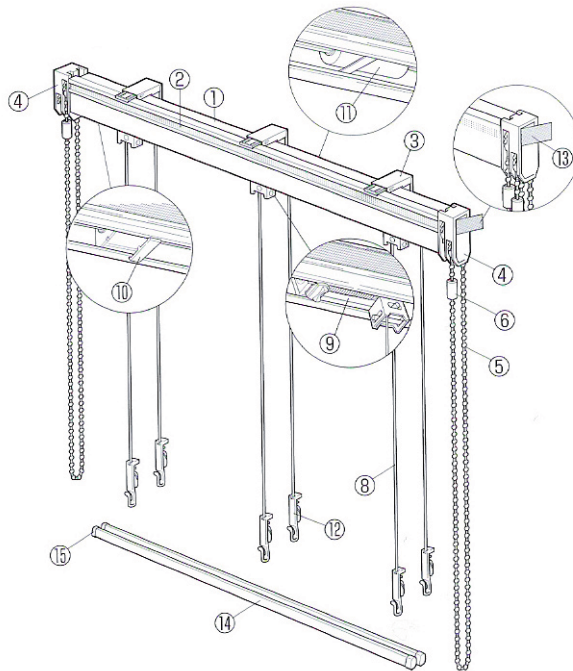
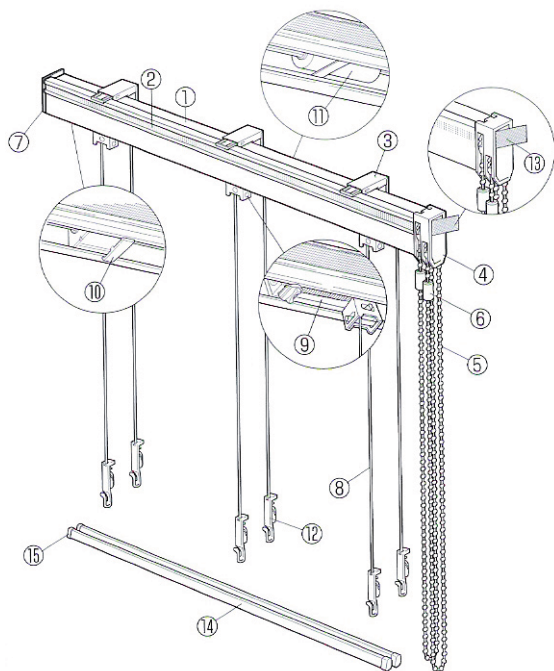
Fixation du rail sur les supports



Creaty Double - Chainette

Commande droite OU gauche

Commande droite ET gauche



- | | | |
|-----------------------------|---------------------------------|--|
| 1 Rail | 7 Embout rail | 13 Retour d'angle avec ruban agrippant |
| 2 Ruban agrippant | 8 Cordon d'élévation | 14 Barre de charge |
| 3 Support | 9 Guide commande cordon | 15 Embout barre de charge |
| 4 Poulie double à chainette | 10 Frein | |
| 5 Chainette | 11 Contrôleur de vitesse | |
| 6 Raccord de chainette | 12 Ajusteur cordons d'élévation | |

Supports et dimensions

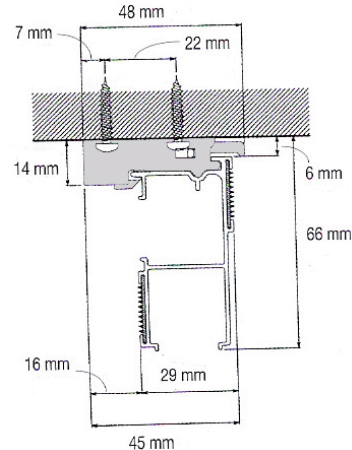
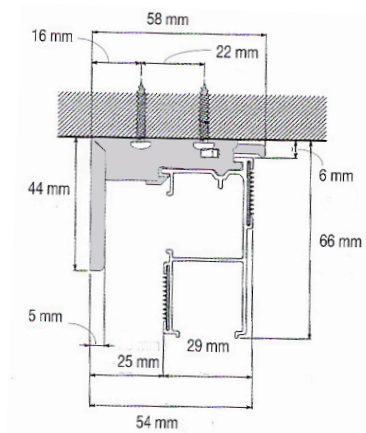
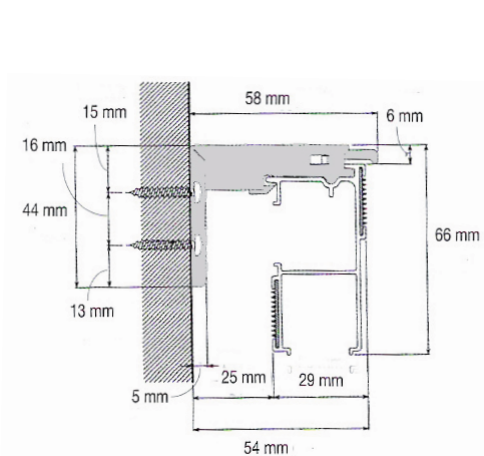
Fixation murale

Fixation plafond

Support Universel

Support Universel

Support Plafond



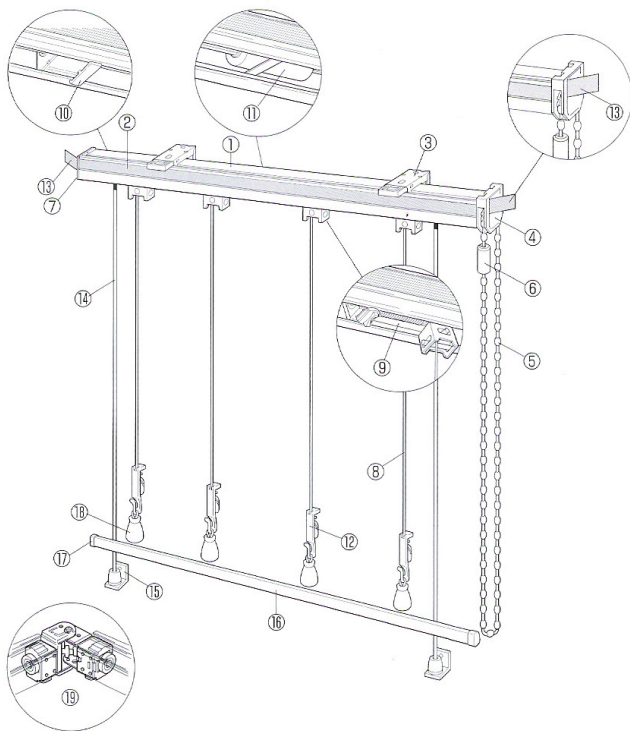
**Charge maximum pour Creaty double - Chainette
TOTAL 8 kg**

Le store devant ou arrière ne doit pas excéder 5 kg et le poids total des deux stores ne doit pas excéder 8 kg. Poids du tissus fini.

Taille du produit (mini/maxi)

Largeur	400 mm à 4 000 mm
Hauteur	480 mm à 3 000 mm

Creaty Simple - Chainette



- 1 Rail
- 2 Ruban agrippant
- 3 Support
- 4 Poulie double à chainette
- 5 Chainette
- 6 Raccord de chainette
- 7 Embout
- 8 Cordon d'élévation
- 9 Poulie guide cordon
- 10 Embrayage
- 11 Contrôleur de vitesse
- 12 Ajusteur cordons d'élévation
- 13 Retour d'angle avec ruban agrippant
- 14 Corde guide (option mécanisme de store bateau guidé)
- 15 Embout fixe corde guide (option mécanisme de store guidé)
- 16 Barre de charge
- 17 Embout barre de charge
- 18 Contre poids
- 19 Jonction d'angle (Style Bow window)

Supports et dimensions

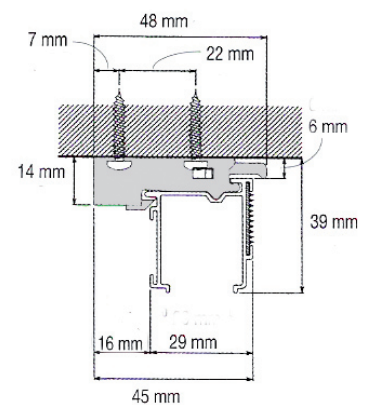
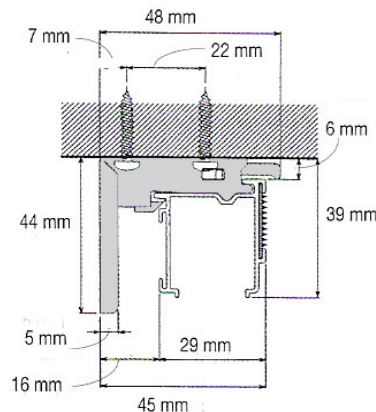
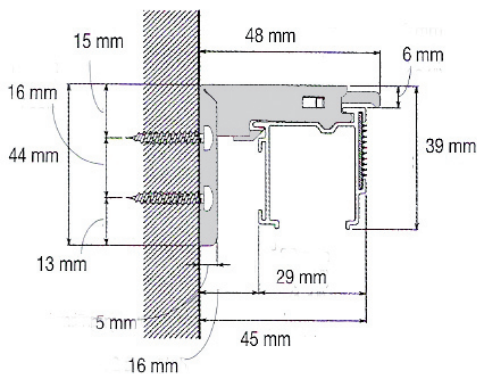
Fixation murale

Fixation plafond

Support Universel

Support Universel

Support Plafond



**Charge maximum pour Creaty Simple - Chainette
TOTAL 5 kg**

Poids du tissu fini.

Taille du produit (mini/maxi)

Largeur	400 mm à 4 000 mm
Hauteur	480 mm à 3 000 mm

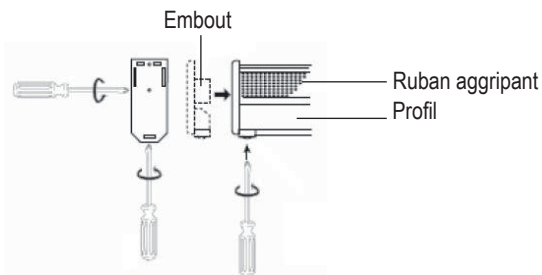
Creaty Chainette - Etape de montage

	Largeur du produit (mm)	Manoeuvre chainette côté gauche	Manoeuvre chainette côté droit
	400 - 500		
	510 - 900		
	910 - +		

- ① Seule la bobine de cordon d'élévation placée du côté de l'embout capuchon est toujours positionnée à l'inverse des autres.
- ② Insérer le frein toujours du côté de l'embout capuchon.
- ③ Placer le contrôleur de vitesse au centre du produit. Insérer le de sort que la partie blanche soit en direction de la droite.

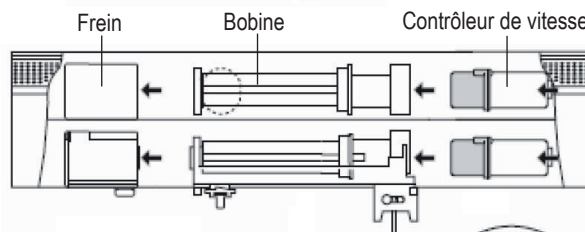
Etape n° 1 :

Insérer le ruban agrippant sur les deux faces du rail. Fixer l'embout simple du côté opposé de la commande chainette. L'embout a deux vis de fixation : une sur le côté et une sur le dessous.

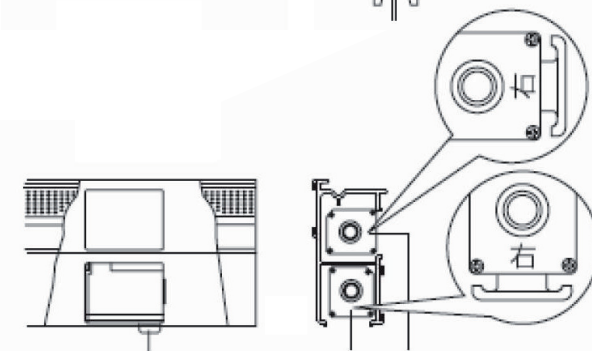


Etape n°2 :

Insérer les différents composants dans les canaux du profil en suivant l'ordre de disposition indiqué dans les schémas ci-dessus.

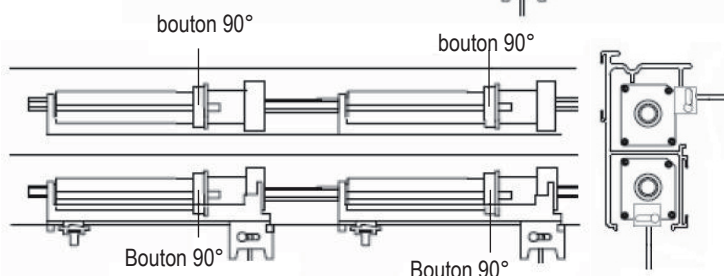
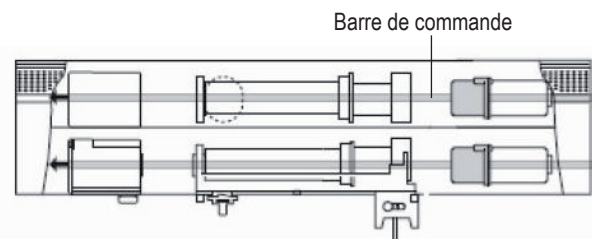


Attention de bien respecter le positionnement du frein dans le profil comme l'illustration à droite.



Etape n°3 :

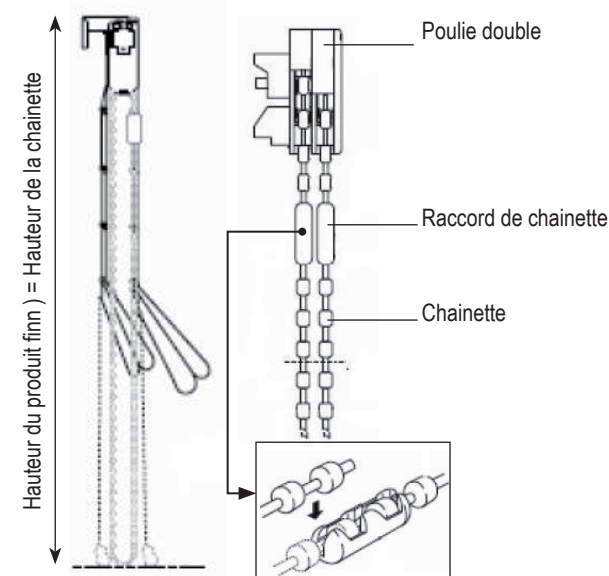
Passer la barre de commande à travers tous les composants précédemment insérer dans les canaux.



Creaty Chainette - Etape de montage... suite

Etape n° 4 :

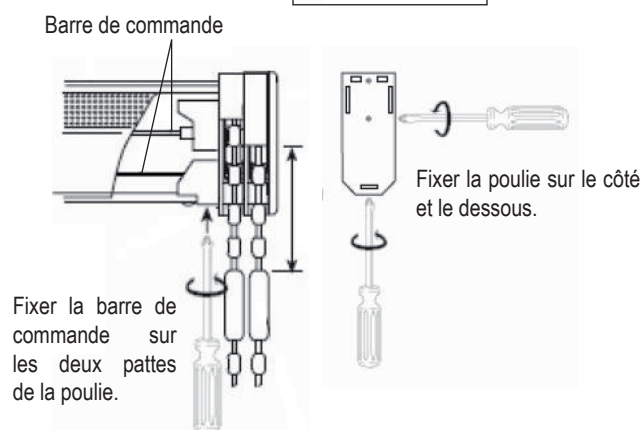
Couper la chainette à la même hauteur que le produit fini. La chainette doit être coupée à la longueur correspondant à 2 fois la hauteur du produit fini. Si vous coupez plus court, le store ne pourra pas complètement se replier sur le haut.



Etape n° 5 :

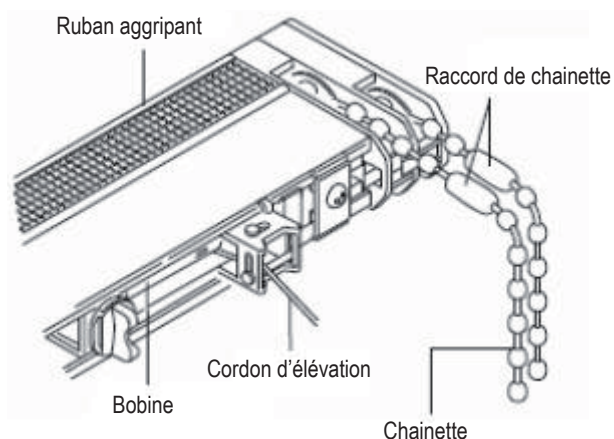
Fixer la poulie à la barre de commande et au profil.

Attention à bien fixer à deux endroits la poulie et la barre de commande.



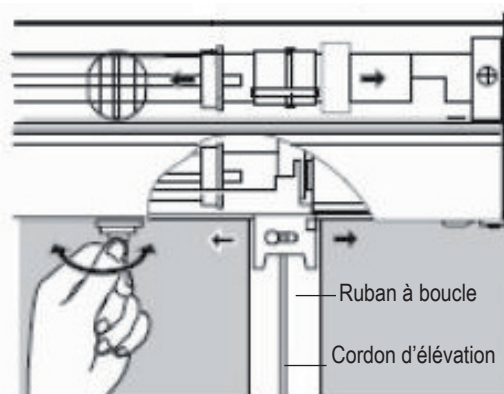
Etape n° 6 :

Vérifier le fonctionnement du système en veillant à ce que les raccords de chainette soient sur le devant et faire attention que les cordons d'élévation s'enroulent correctement sur la bobine.



Etape n° 7 :

Positionner les tissus sur l'avant et l'arrière du profil. Repositionner les bobines de cordon d'élévation, les aligner au ruban à boucle et les refixer en tournant le bouton à 90°.



Etape n° 8 :

Attacher l'ajusteur de cordon sur la partie la plus basse du ruban à boucle.

Etape n° 9 :

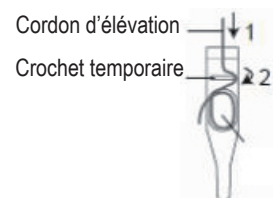
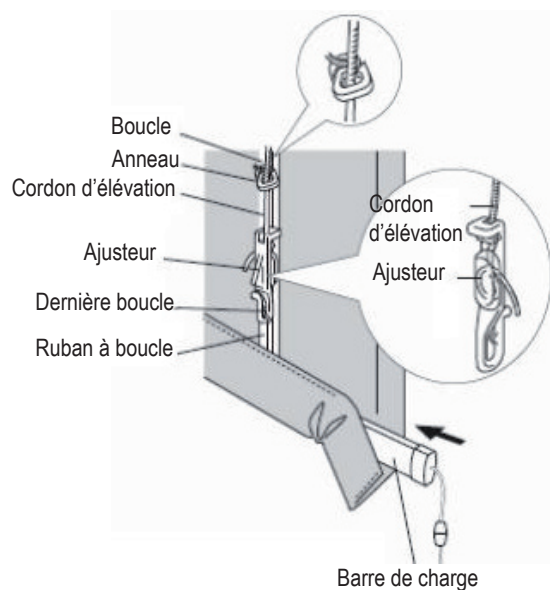
Passer le cordon d'élévation dans le plus large trou de l'anneau en commençant par le haut du tissu. Si vous oubliez un anneau, le cordon d'élévation peut être inséré à travers l'encoche de l'anneau.

Etape n° 10 :

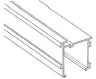


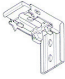
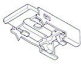


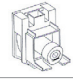
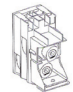
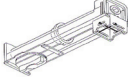

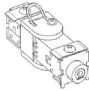

Ajuster l'ensemble des cordons d'élévation. Finissez par passer le cordon d'élévation à travers le haut de l'ajusteur (1) et

Etape n° 11 :

Insérer la barre de charge dans le tissu.



Accessoires Creaty

Désignation	Code	Chainette	
		Simple	Double
Creaty simple 		<input type="radio"/>	<input type="checkbox"/>
Creaty double 		<input type="checkbox"/>	<input type="radio"/>
Axe hexagonale 	04610041	<input type="radio"/>	<input type="radio"/>
Support Universel 	04610002	<input type="radio"/>	<input type="radio"/>
Support plafond 	04610003	<input type="radio"/>	<input type="radio"/>
Embout rail simple 	04610004	<input type="radio"/>	<input type="checkbox"/>
Embout rail double 	04620003 04620004	<input type="checkbox"/>	<input type="radio"/>
Poulie simple 	04610005	<input type="radio"/>	<input type="checkbox"/>
Poulie double 	04620005 04620006	<input type="checkbox"/>	<input type="radio"/>
Commande de cordon 	04610006	<input type="radio"/>	<input type="radio"/>
Contrôleur de vitesse 	04610007	<input type="radio"/>	<input type="radio"/>
Jonction d'angle 	04610008 04610009	<input type="radio"/>	<input type="checkbox"/>
Frein 	04610040	<input type="radio"/>	<input type="radio"/>

Désignation	Code	Chainette	
		Simple	Double
Retour d'angle avec ruban agrippant 	04610011	<input type="radio"/>	<input type="radio"/>
Retour d'angle long avec ruban agrippant 	04610012	<input type="radio"/>	<input type="radio"/>
Chainette 	04610016	<input type="radio"/>	<input type="radio"/>
Raccord de chainette 	04610017	<input type="radio"/>	<input type="radio"/>
Cordon d'élévation 	01320275	<input type="radio"/>	<input type="radio"/>
Ajusteur de cordon d'élévation 	01320272	<input type="radio"/>	<input type="radio"/>
Anneau brisé 	01320273	<input type="radio"/>	<input type="radio"/>
Ruban agrippant 	01320263	<input type="radio"/>	<input type="radio"/>
Barre de charge 	01320253	<input type="radio"/>	<input type="radio"/>

