

Store Bateau

# Freel

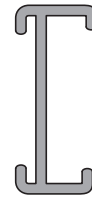


- Mécanisme de store bateau très simplet et discret.
- Manoeuvre par cordon uniquement.
- Fixation simplifiée avec des supports universels.
- Un bloqueur de cordon innovant pour une manipulation simplifiée pour la montée et descente du store.

# Freel

## Freel caractéristiques

Profil très fin restant très discret derrière vos voilages.

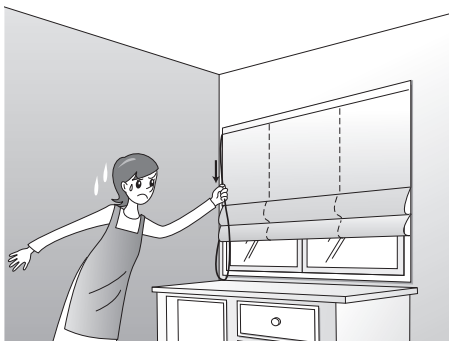


Tous les composants du mécanisme sont positionnés derrière le rail, ils restent complètement invisibles.



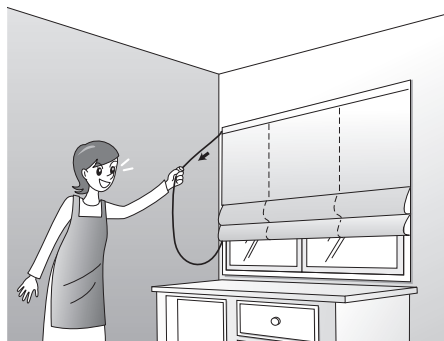
Le bloqueur de cordon facilite la manoeuvre du store

Store Bateau à cordon X



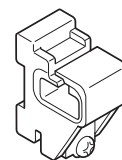
Les stores bateaux standards à cordon le cordon est difficilement accessible et il faut tirer le cordon avec un angle pour débloquer la manoeuvre.

Freel



Le bloqueur de cordon du FREEL fait la différence, le cordon est facilement accessible et il suffit juste de tirer le cordon verticalement pour monter ou descendre le store.

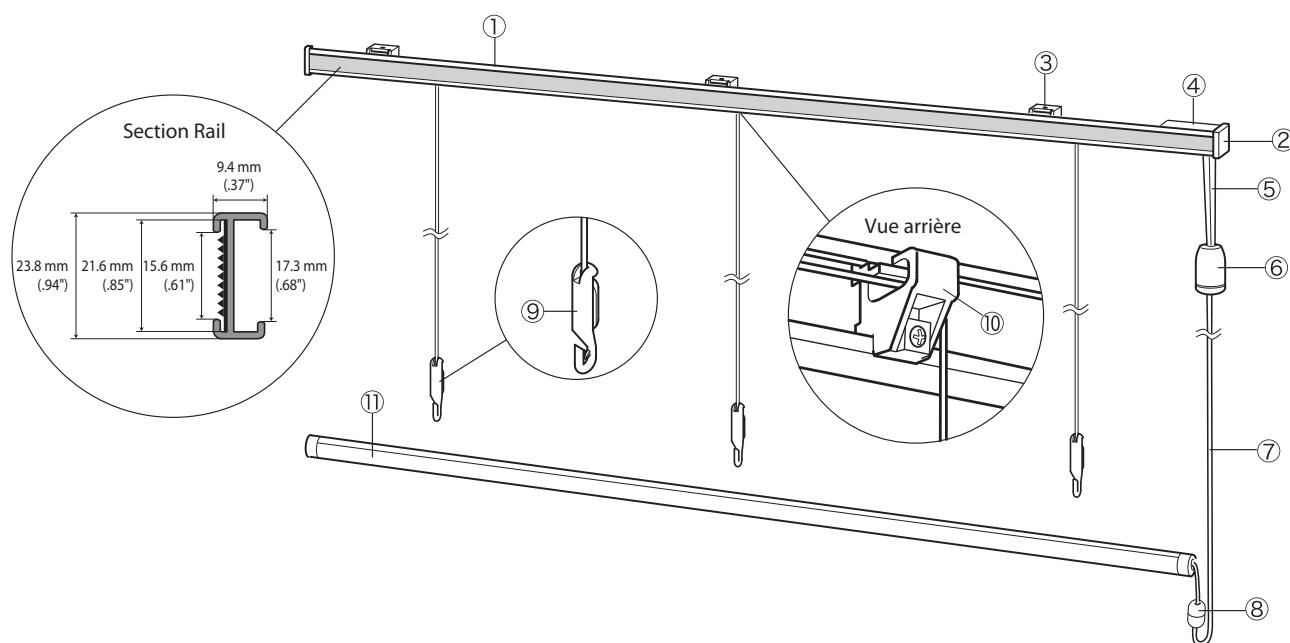
Le guide cordon est très facile à installer sur le profil et très pratique pour passer les cordons.



Freel Guide Cordon

## Assemblage et composants

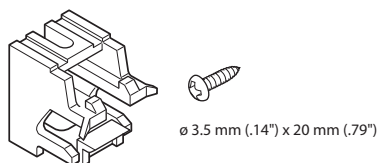
### Schéma éclaté



### Composants

- ① Rail
- ② Embout
- ③ Support
- ④ Bloquer de cordon
- ⑤ Cordon Ø 1.2 mm
- ⑥ Arrêt cordon
- ⑦ Drisse Ø 2.8 mm
- ⑧ Joint de sécurité (option)
- ⑨ Ajusteur cordon
- ⑩ Guide cordon
- ⑪ Barre de charge

### Support



### Nombre de composants

Largeur store	Nombre de Supports	Largeur store	Nombre de Guides Cordon
300 mm (12")— 600 mm (24")	2	300 mm (12")— 500 mm (20")	2
610 mm (24")— 1200 mm (47")	3	510 mm (20")— 900 mm (35")	3
1210 mm (48")— 1800 mm (71")	4	910 mm (36")— 1400 mm (55")	4
1810 mm (71")— 2400 mm (94")	5	1410 mm (56")— 1900 mm (75")	5
		1910 mm (75")— 2400 mm (94")	6

### Poids maximum supporté

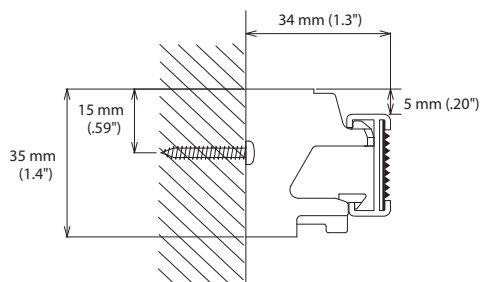
3 kg (6.6 lb)  
Inclus les accessoires de confection.

### Limites dimensionnelles

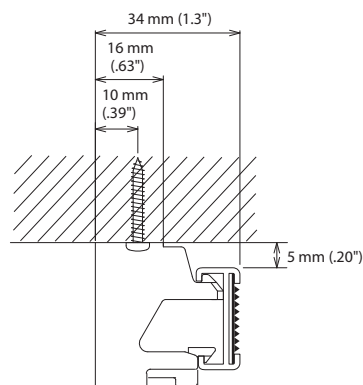
Largeur store (W)	300 mm (12") à 2,400 mm (94")
Hauteur store (H)	480 mm (19") à 3,000 mm (118")

### Installation support

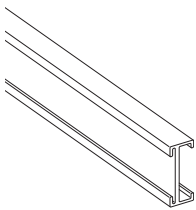
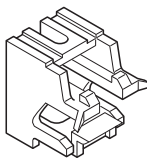
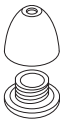
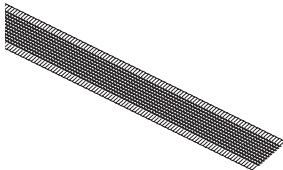
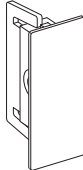

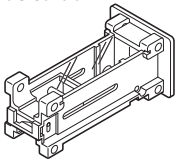
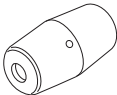
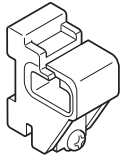
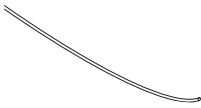
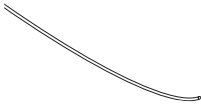
#### Fixation murale



#### Fixation plafond

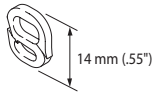
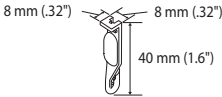
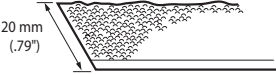


Freel Composants

Désignation	Référence	Désignation	Référence	Désignation	Référence
Rail 	FR07229010	Support 	03780004	Arrêt Cordon 	Blanc 01320283
Slide-in Velcro (150 m) 	0132V0200	Embout 	03780003	Arrêt cordon (lavage)  <small>(*1)</small>	01320291
Bloqueur de cordon 	03780002	Barre de charge 20x3 mm 6000 mm	6001	Joint sécurité 	01320266
Guide Cordon 	03780005			Cordon d'élévation ø 1.2 mm 	Blanc 01320275
				Drisse ø 2.8 mm (100 m) 	Blanc 01320231

\*1 Utiliser par cordon.

Option : Accessoires de confection

Désignation	Conseils	Référence
Anneau brisé cristal 	A installer sur un ruban à boucle	01320273
Ajsuteur de cordon 	1 par cordon	01320272
Ruban velour à coudre (30m) 	Complément du ruban agrippant	01320108