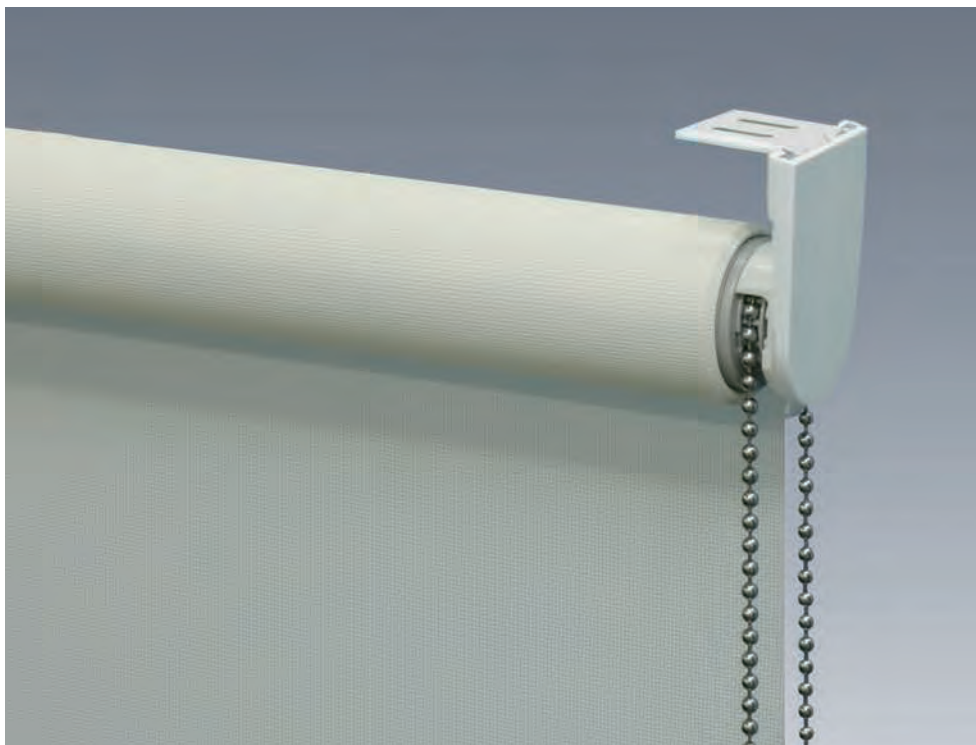


Store enrouleur

Mytec 01



- Store enrouleur révolutionnaire et innovant :
- A ressort, le mécanisme est assisté par un contrôleur de vitesse permettant de maîtriser la remontée du store en douceur.
- A chaînette, le mécanisme est assisté par un ressort ce qui permet de fluidifier la manoeuvre aussi bien à la montée qu'à la descente.
- De nombreuses options disponibles : Barre de fixation, Coffre, Guidage par câble, Coulisse occultante.

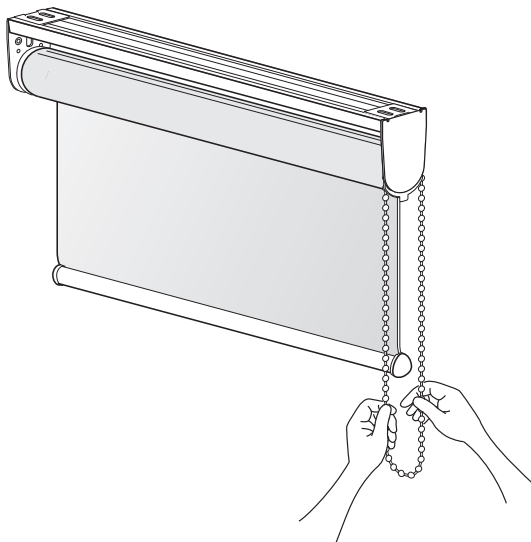
Mytec 01

Mytec 01 Caractéristiques

Une manoeuvre douce et fluide

Un ressort assiste la manoeuvre du Mytec 01 à chaînette ce qui rend l'opération fluide et un contrôleur de vitesse équipe le Mytec 01 à ressort pour pour une manoeuvre en douceur. Ces deux accessoires permettent une manoeuvre douce et fluide aussi bien à chaînette qu'à ressort.

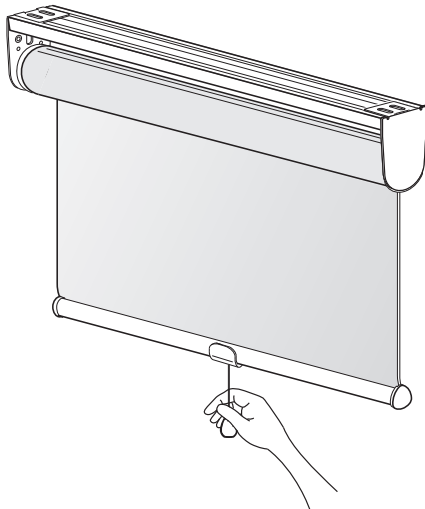
■ Mytec 01 Loop



Système à chaînette

L'assistance du ressort permet d'avoir une facilité de manoeuvre même avec de grandes et larges fenêtres.

■ Mytec 01



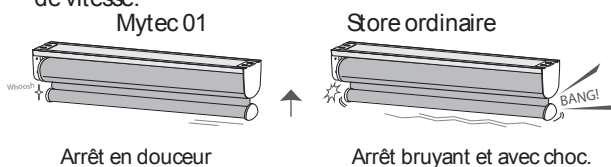
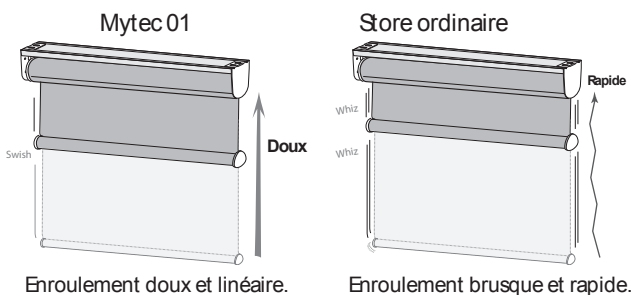
Système à ressort

En tirant vers le bas le grip le store s'arrête à l'endroit souhaité. Pour relever le store, tirer vers le bas le grip légèrement. Le store s'enroulera à une vitesse constante sans accélération brutale.

Le contrôleur de vitesse intégré dans le système à ressort évite une remontée brutale du store.

Mytec 01 remonte progressivement à vitesse constante grâce au contrôleur de vitesse qui prévient l'enroulement.

L'inconfort du bruit et du choc entre la barre de fixation ou le châssis de la fenêtre sont évités grâce au contrôleur de vitesse.



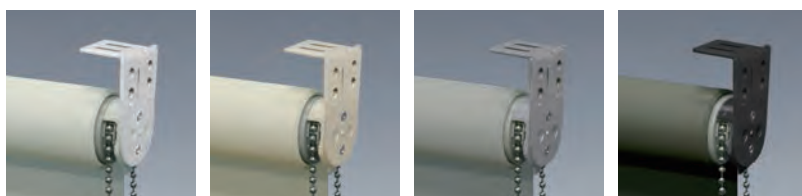
Un large choix d'options qui répond à de nombreuses possibilités d'utilisations

Aussi bien Mytec 01 à chaînette et Mytec 01 à ressort peuvent être proposés pour divers chantiers à travers le choix de nombreuses solutions à combiner aux mécanismes standards.

		Mytec 01 Loop (Système à chaînette)		Mytec 01 (Système à ressort)	
		Fixation latérale	Barre de Fixation	Fixation latérale	Barre de fixation
Standard		<input type="radio"/>	<input type="radio"/>	<input type="radio"/>	<input type="radio"/>
Option	Coffre	<input type="radio"/>	—	<input type="radio"/>	—
	Glissière	<input type="radio"/>	<input type="radio"/>	—	—
	Coffre + Glissière	<input type="radio"/>	—	—	—
	Guide câble	<input type="radio"/>	<input type="radio"/>	<input type="radio"/>	<input type="radio"/>
	Coffre + Guide câble	<input type="radio"/>	—	<input type="radio"/>	—
	Juxtaposé	<input type="radio"/>	—	—	—
	Double	<input type="radio"/>	—	—	—
	Double et juxtaposé	<input type="radio"/>	—	—	—

Choix de coloris pour les supports.

*Fixation latérale seulement.



Blanc

Beige

Gris

Noir

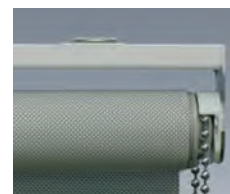
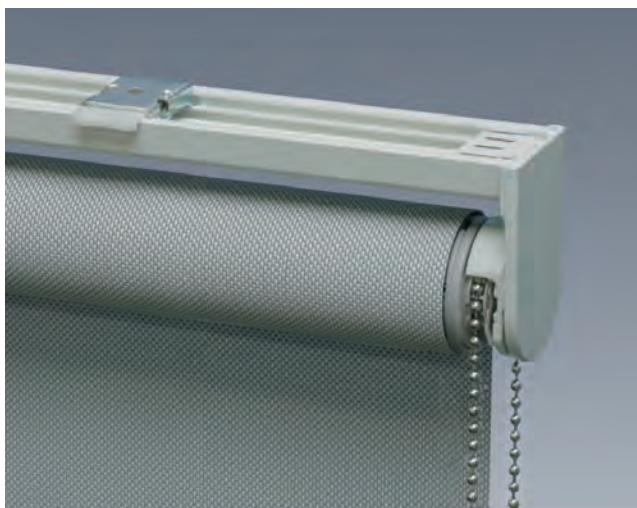
La transversalité des accessoires permet de cumuler les options en maîtrisant le stock.

Mytec 01 Loop

■ Fixation latérale



■ Barre de fixation



* Les supports peuvent être complètement invisibles en les positionnant de sorte que le clipse se fasse sur l'arrière.

- Store jusqu'à 2700 mm de large et 3000 mm de haut avec maximum 3,7 kg de toile.

- L'assistance du ressort au système à chaînette rend la manoeuvre plus fluide même pour de larges fenêtres.

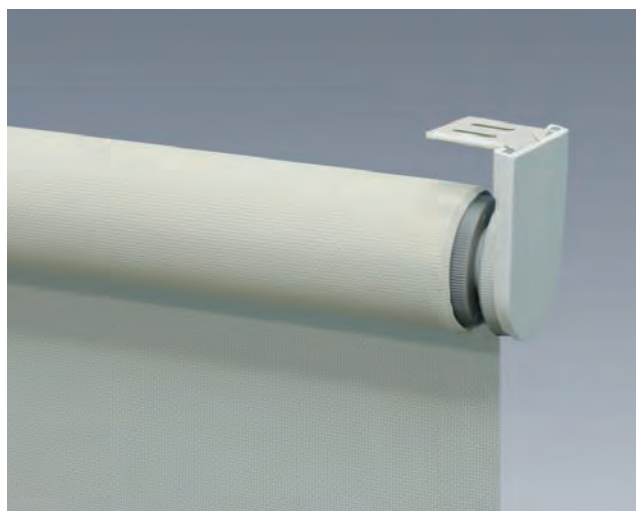
- Chaînette plastique ou métal.

- Justaposé, double, choix du coloris sont possibles avec la fixation par support latéral uniquement.

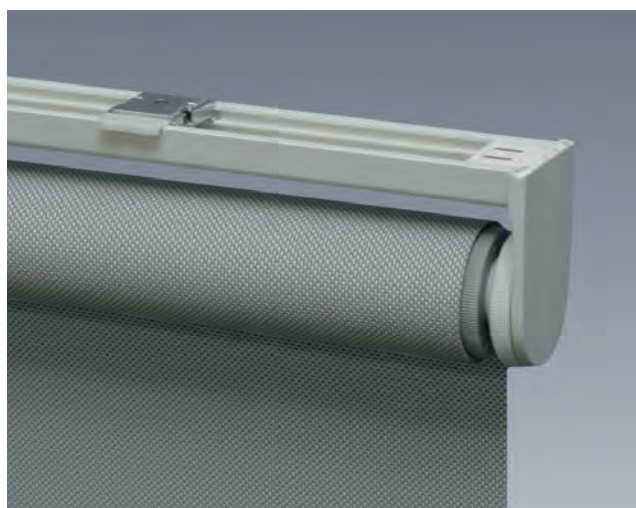
- La barre de fixation permet à une seule personne d'installer le store. Positionner les supports plafonds puis clipser le store.

Mytec 01

■ Fixation latérale



■ Barre de fixation



*Les supports peuvent être complètement invisibles en les positionnant de sorte que le clipse se fasse sur l'arrière.

- Un contrôleur de vitesse intégré au système de manoeuvre à ressort standard permet un enroulement progressif et fluide du store.

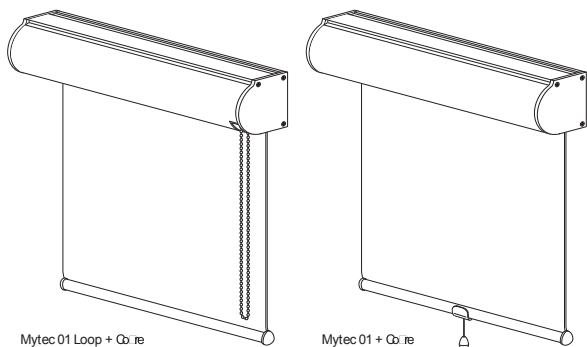
- Le mécanisme peut être aisément arrêter à la hauteur voulue.

- L'arrêt intermédiaire en option est une solution idéale pour stopper le store à une hauteur bien déterminée.

- La barre de fixation permet à une seule personne d'installer le store. Positionner les supports plafonds puis clipser le store.

Mytec 01 - Options disponibles

Coffre



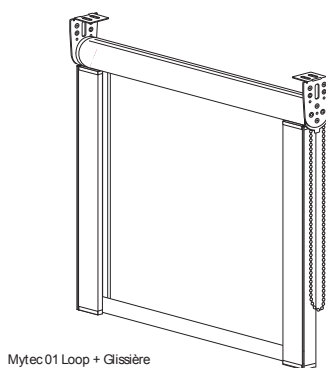
Option disponible sur les deux systèmes (chainette et ressort).
Pour le système à ressort, il est conseillé de la combiner avec l'arrêt intermédiaire.

Coffre au design simple et discret.

Deux tailles de coffre sont disponibles en fonction de l'épaisseur de l'enroulement de la toile.

Mytec 01 Loop (à chainette)		Mytec 01 (à ressort)	
Fixation latérale	Barre de fixation	Fixation latérale	Barre de fixation
●		●	

Glissières



Option disponible uniquement avec le système à chainette.

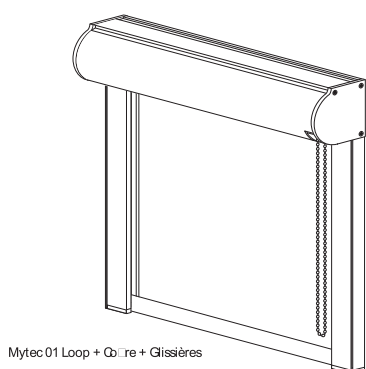
Les coulisses latérales comblent l'espace entre la toile et la fenêtre permettant d'obtenir une occultation totale.

Le système de guidage par glissière permet également de maintenir la toile évitant ainsi les balancements dus au courant d'air.

Le store peut être installé sur une fenêtre avec +/- 5° d'inclinaison.

Mytec 01 Loop (à chainette)		Mytec 01 (à ressort)	
Fixation latérale	Barre de fixation	Fixation latérale	Barre de fixation
●	●		

Coffre + Glissières



Option disponible uniquement avec une manoeuvre à chainette.

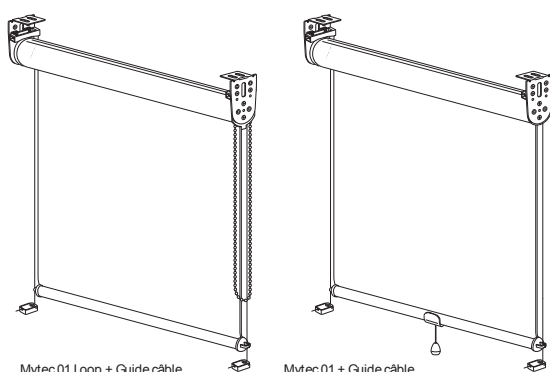
La combinaison coffre + glissière permet d'obtenir une occultation totale.

Le système de guidage par glissière permet également de maintenir la toile évitant ainsi les balancements dus au courant d'air.

Le store peut être installé sur une fenêtre avec +/- 5° d'inclinaison.

Mytec 01 Loop (à chainette)		Mytec 01 (à ressort)	
Fixation latérale	Barre de fixation	Fixation latérale	Barre de fixation
●			

Guidage câble



Option disponible sur les 2 systèmes.

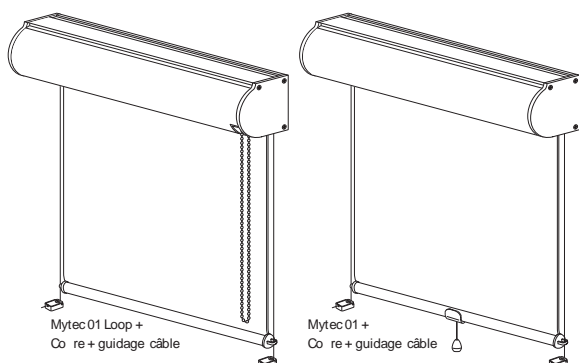
Câble perlon (nylon) ou acier.

Le système de guidage par glissière permet également de maintenir la toile évitant ainsi les balancements dus au courant d'air.

Le store peut être installé sur une fenêtre avec +/- 5° d'inclinaison.

Mytec 01 Loop (à chainette)		Mytec 01 (à ressort)	
Fixation latérale	Barre de fixation	Fixation latérale	Barre de fixation
●	●	●	●

Co re + Guidage câble



Option disponible sur les deux systèmes (chainette et ressort).

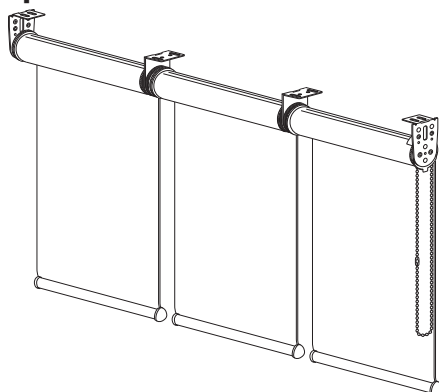
Câble perlon (nylon) ou acier.

Deux tailles de co re sont disponibles en fonction de l'épaisseur de l'enroulement de la toile.

Le store peut être installé sur une fenêtre avec +/- 5° d'inclinaison.

Mytec 01 Loop (à chainette)		Mytec 01 (à ressort)	
Fixation latérale	Barre de xation	Fixation latérale	Barre de xation
●		●	

Juxtaposé

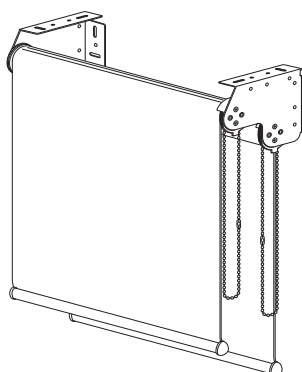


Deux ou trois stores peuvent être juxtaposés et manoeuvrés par une chainette.

Ce type d'installation est idéal pour les fenêtres à ouverture large.

Mytec 01 Loop (à chainette)		Mytec 01 (à ressort)	
Fixation latérale	Barre de xation	Fixation latérale	Barre de xation
●			

Double

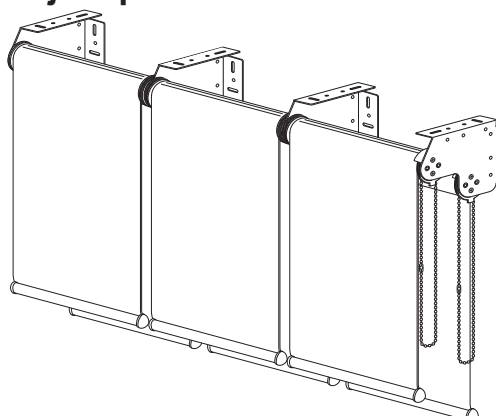


Deux stores peuvent être installés en duo permettant d'installer un store en voilage et un occultant.

Chaque store sont manoeuvrés indépendamment par une chainette.

Mytec 01 Loop (à chainette)		Mytec 01 (à ressort)	
Fixation latérale	Barre de xation	Fixation latérale	Barre de xation
●			

Double juxtaposé



L'installation en juxtaposé et double peuvent être combinés.

Deux ou trois stores peuvent être juxtaposés et doublés et manoeuvrés par une chainette pour chaque ligne.

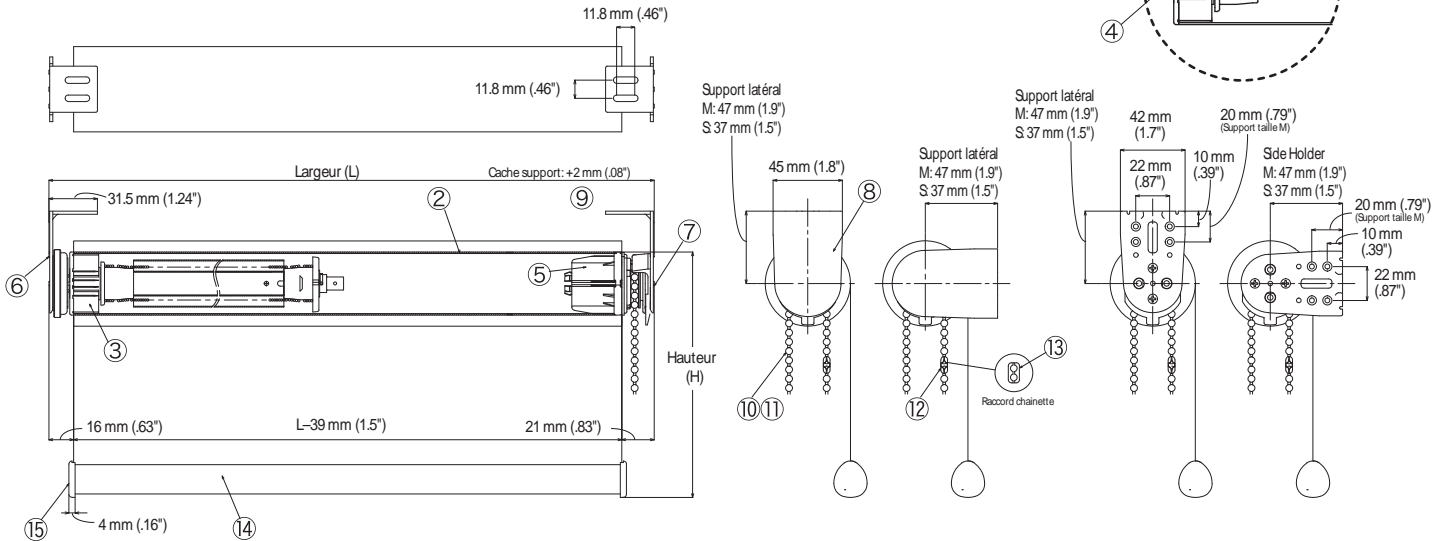
Mytec 01 Loop (à chainette)		Mytec 01 (à ressort)	
Fixation latérale	Barre de xation	Fixation latérale	Barre de xation
●			

Schéma—Mytec 01 à chaînette

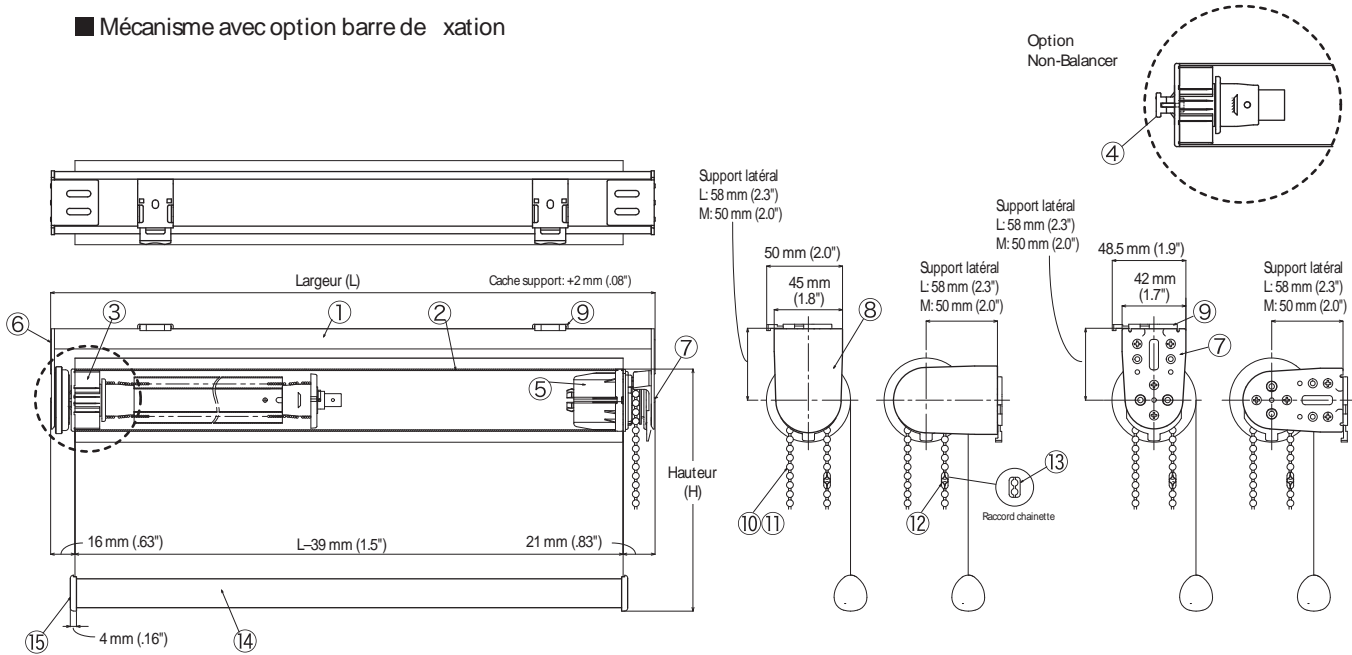
Vue d'ensemble

*Voir page 29 pour la taille du support.

■ Mécanisme standard (sans option supports latéraux)



■ Mécanisme avec option barre de fixation



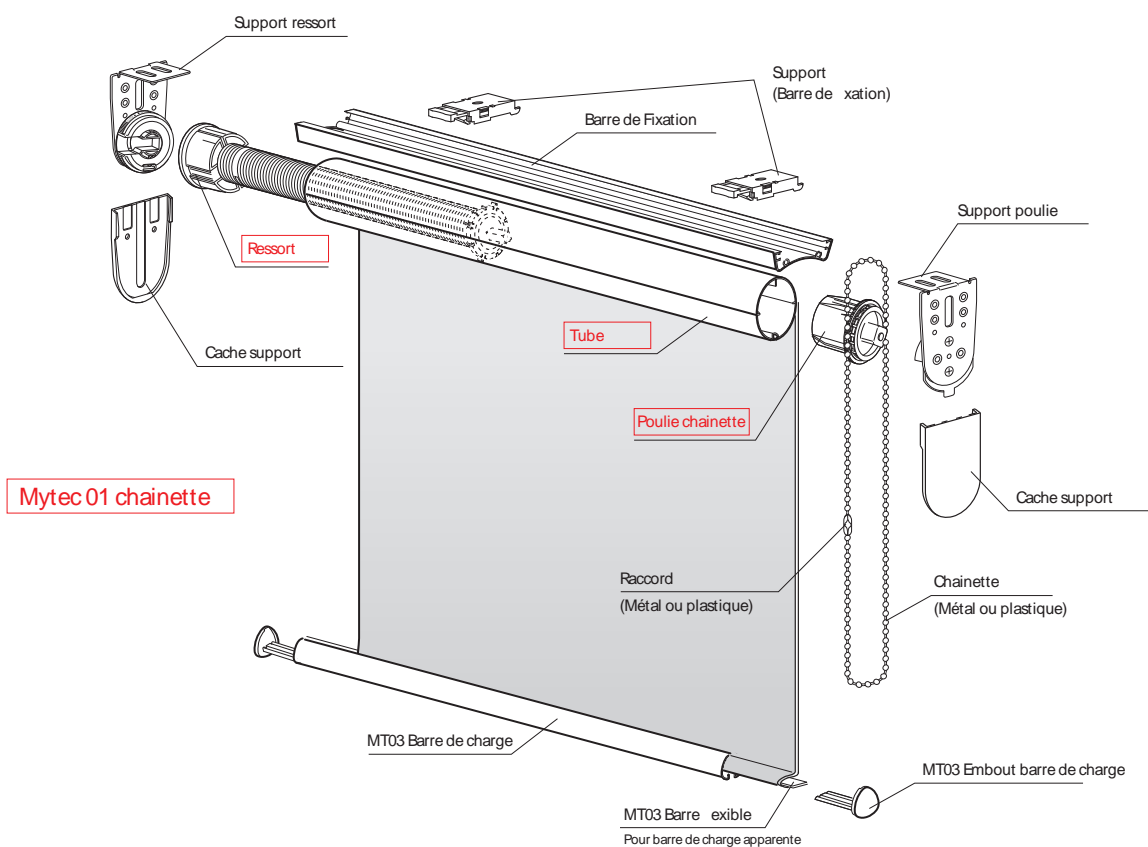
Composants et matériel

No.	Composants	Matériel	No.	Composants	Matériel	No.	Composants	Matériel
①	Barre de fixation	Aluminum	⑥	Support Ressort S/M/L	Acier, Résine	⑪	Chaînette plastique	Résine
②	Tube	Aluminum	⑦	Support Poulie S/M/L	Acier, Résine	⑫	Raccord chaînette métal	Acier Inoxydable
③	Ressort	Acier, Résine	⑧	Cache support S/M/L	Résine	⑬	Raccord chaînette plastique	Résine
④	Non-balancer	Acier, Résine	⑨	Support	Acier, Résine	⑭	MT03 Barre de charge	Aluminum
⑤	Poulie chaînette	Acier, Résine	⑩	Chaînette métal	Acier Inoxydable	⑮	MT03 Embout barre de charge	Résine

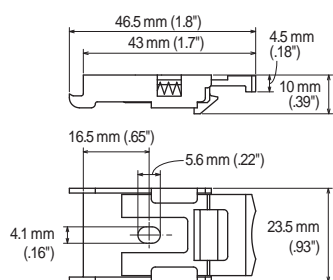
⑥ ⑦ ⑧ : Utiliser les supports S/M pour une fixation par supports latéraux, et utiliser les supports M/L pour une pose avec la barre de fixation

Vue éclatée

* Selectable



Support



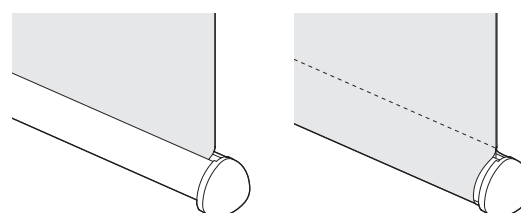
* Avec barre de fixation

Largeur	Nombre de Support
< 1400 mm (55")	2
> 1410 mm (56") ou plus	3

Barre de charge

Apparente

A Fourreau



Caractéristiques

		Chainette métal		Chainette plastique	
		Support latéral	Barre de fixation	Support latéral	Barre de fixation
Poids maxi de la toile		3.7 kg (8.2 lb)		3.2 kg (7.1 lb)	
Poids mécanisme		1.9 kg (4.2 lb)	2.3 kg (5.1 lb)	1.8 kg (4.0 lb)	2.2 kg (4.9 lb)
(Largeur: 2000 mm/79" sans toile) Ex.: Ressort F, Support M— Longueur chainette 3000 mm (118")					
Limites Dimensionnelles	Largeur (L)	300 mm (11.8") à 2700 mm (106") *			
	Hauteur (H)	100 mm (3.9") à 3000 mm (118")			
	Ratio (L : H)	1 : 3 (limite)			

Notes: Les limites dimensionnelle (W, H, Ratio), varient en fonction dutype de tissu et du poids de la toile.

*Utiliser le tube Ø46 mm, si Largeur > 2.010 mm (79.1").

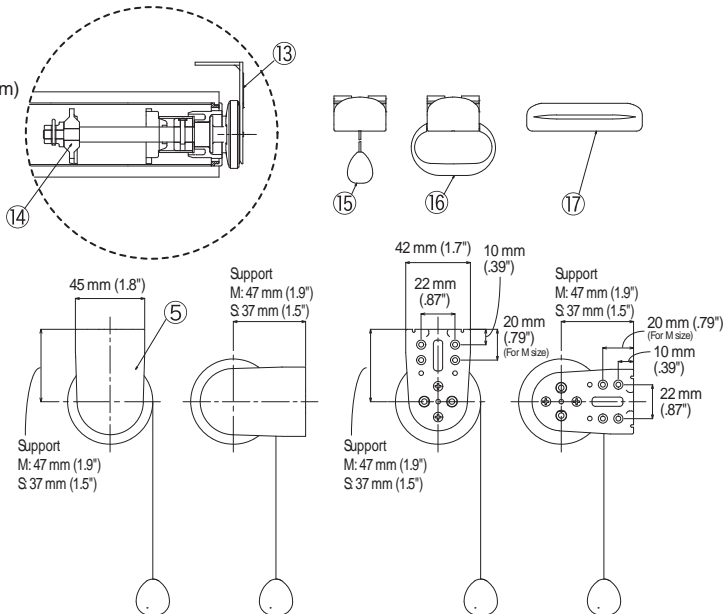
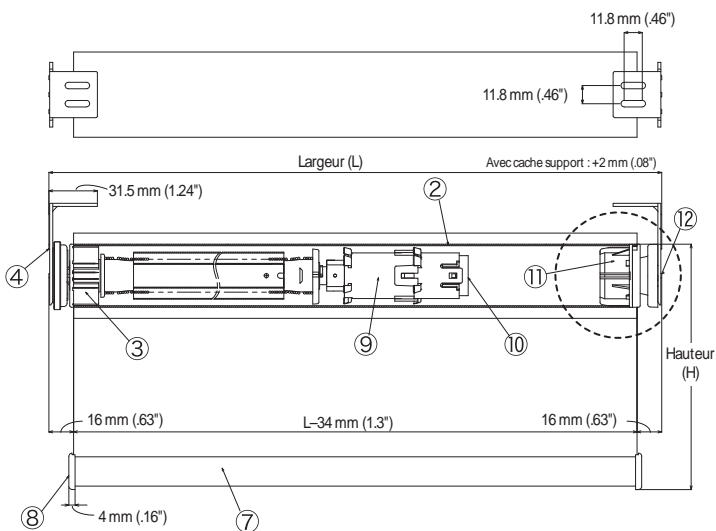
Structure — Mytec 01 (Standard)

Composition

*Voir 29 page le choix de la taille du support.

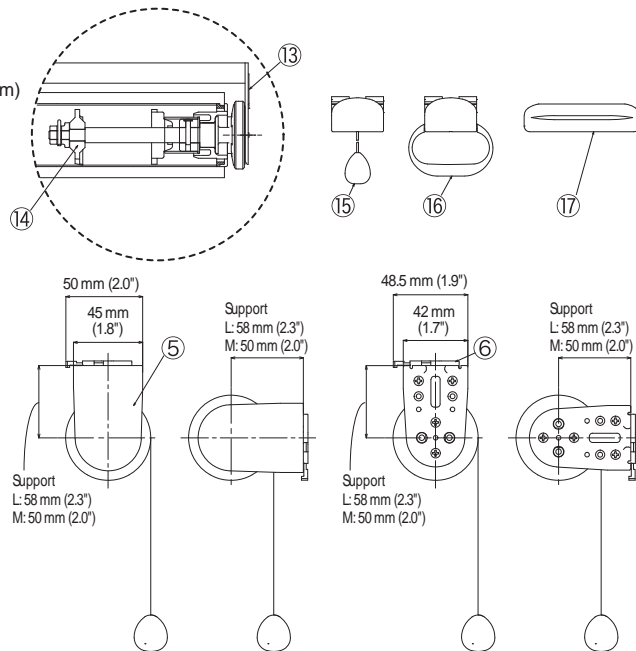
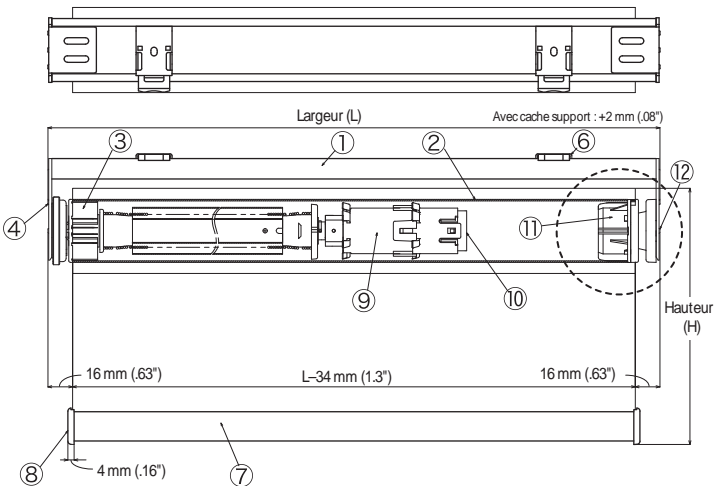
■ Fixation latérale

Option Arrêt intermédiaire (largeur mini. 600 mm)



■ Barre de fixation

Option Arrêt intermédiaire (largeur mini. 600 mm)



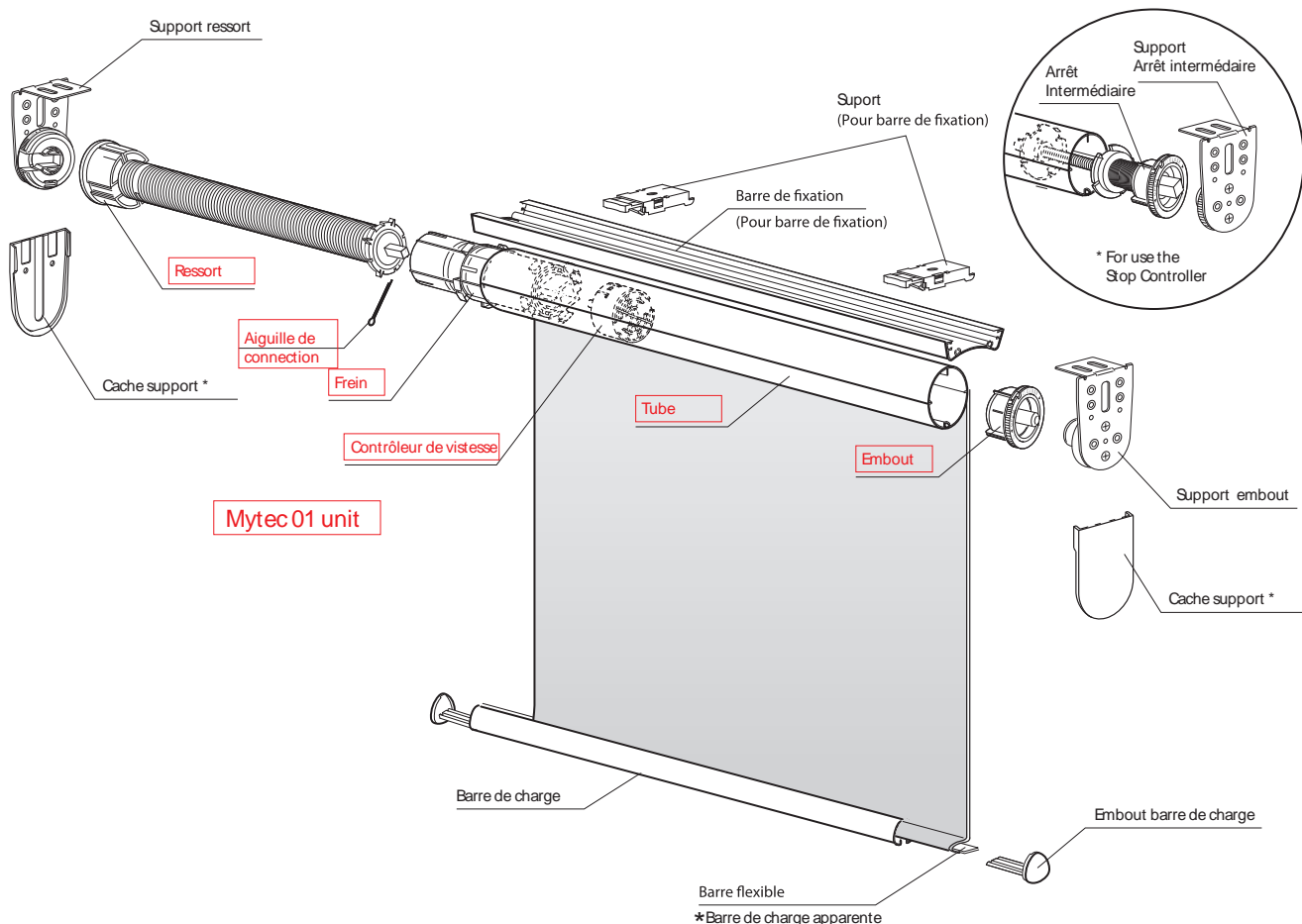
Composants et matériel

No.	Composants	Matériel	No.	Composants	Matériel	No.	Composants	Matériel
①	Barre de fixation	Aluminium	⑦	Barre de charge	Aluminium	⑬	Support arrêt intermédiaire S/M/L	Acier, Résine
②	Tube	Aluminium	⑧	Embout barre de charge	Résine	⑭	Stop Controller	Résine
③	Ressort	Acier, Résine	⑨	Frein	Résine	⑮	MT03 Pull Ball Set	Résine
④	Support ressort S/M/L	Acier, Résine	⑩	Contrôleur de vitesse	Résine	⑯	MT03 Pull Grip Set	Résine
⑤	Cache support S/M/L	Résine	⑪	Embout	Résine	⑰	MT03 Flat Grip Set	Résine
⑥	Support	Acier, Résine	⑫	Support embout S/M/L	Acier, Résine			

④ ⑤ ⑫ ⑬ : Utiliser les support S/M pour une fixation latérale et les supports M/L avec la barre de fixation.

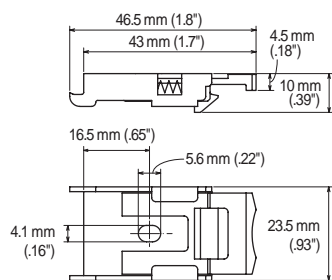
Vue éclatée

* Option



Support

* Avec barre de fixation.

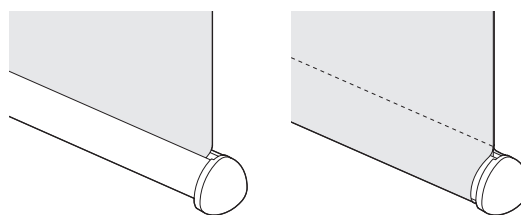


Largeur	Nombre de support
< 1400 mm (55")	2
> 1410 mm (56")	3

Barre de charge

Apparente

A fourreau



Spécifications

		Fixation latérale	Barre de fixation
Poids max. du store		1.8 kg (3.0 lb)	
Poids du mécanisme		1.9 kg (4.2 lb)	2.3 kg (5.1 lb)
(Largeur: 2000 mm/79" sans toile) Ex.: Ressort F, Support M			
Dimensions	Largeur (L)	300* mm (11.8") à 2000 mm (78.7")	
	Hauteur (H)	100 mm (3.9") à 3000 mm (118")	
	Ratio (L : H)	1 : 3 (limite)	

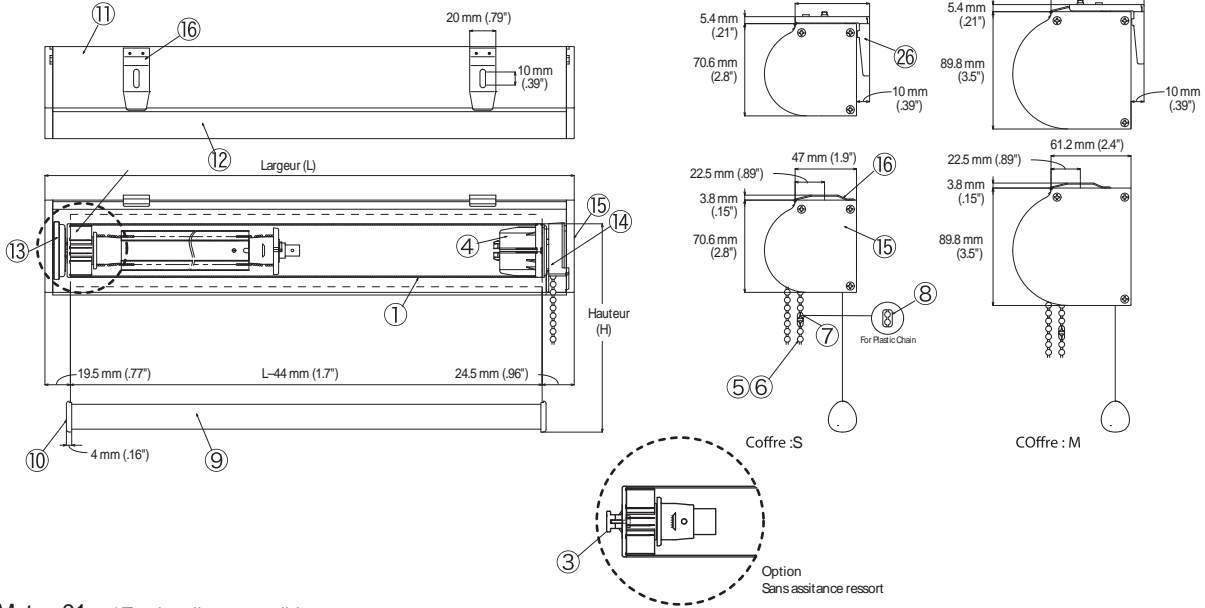
Notes : Les limites dimensionnelles (L, H, Ratio), dépendent de la matière du tissu et du poids.
* Largeur minimum est de 600 mm (23.6") avec l'option de l'arrêt intermédiaire. (Selon le tissu)

Structure — Mytec 01 Loop et Mytec 01 / Coffre (option)

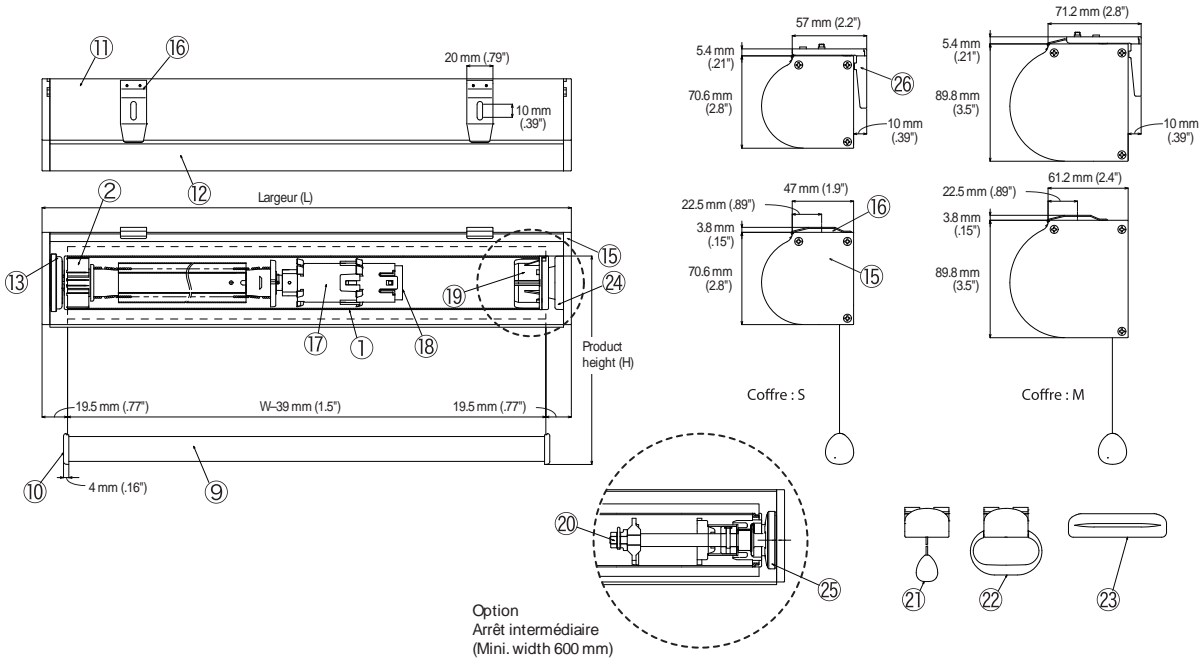
Composition

*Voir 31 page pour le choix des supports.

■ Mytec 01 Loop *fixation directe possible.



■ Mytec 01 *Fixation directe possible.



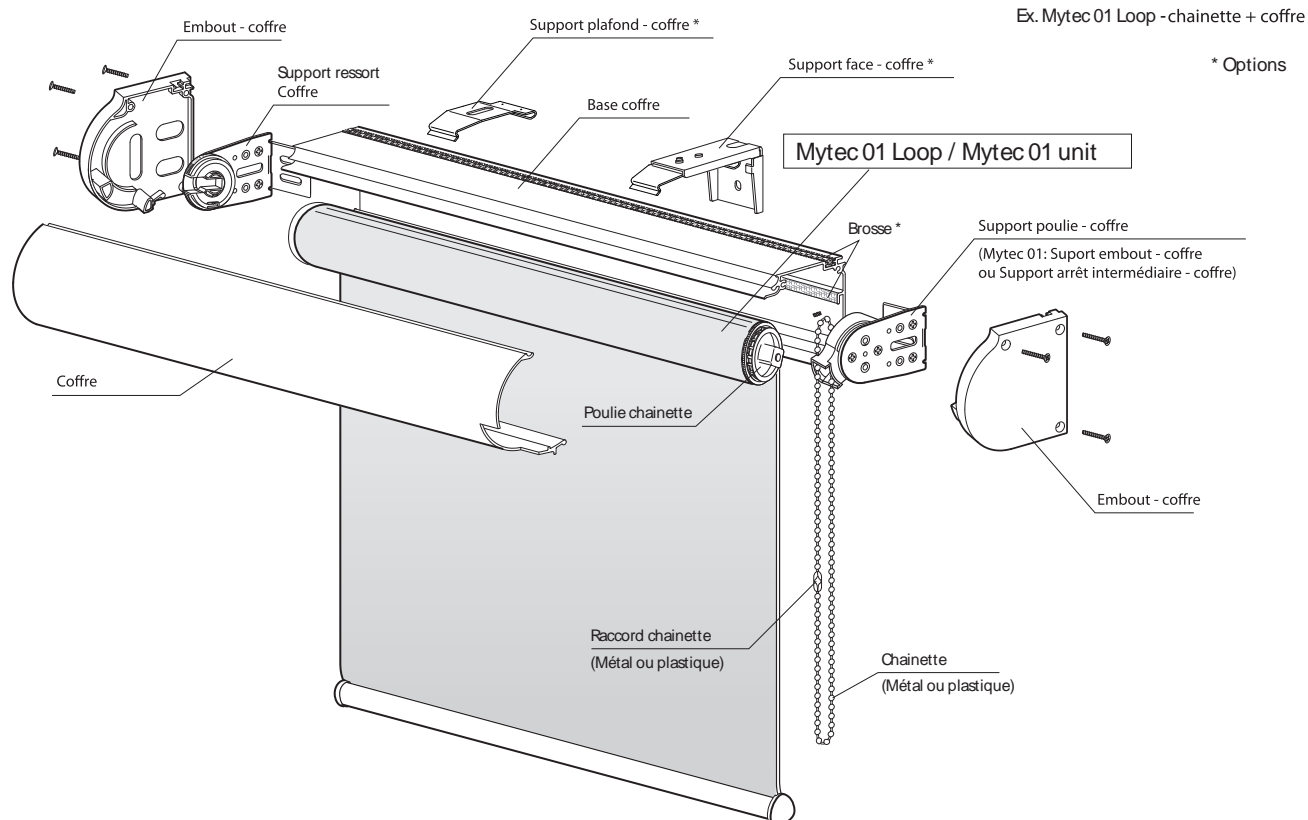
Composants et Matériels

No.	Composants	Matériel
①	Tube	Aluminium
②	Ressort	Acier, Résine
③	Non-balancer	Acier, Résine
④	Poulie chaînette	Acier, Résine
⑤	Chaînette métal	Acier inoxydable
⑥	Chaînette plastique	Résine
⑦	Raccord chaînette métal	Acier inoxydable
⑧	Raccord chaînette plastique	Résine
⑨	Barre de charge	Aluminium

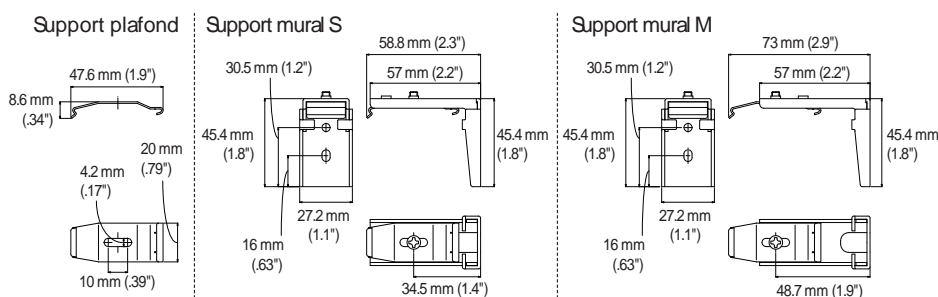
No.	Composants	Matériel
⑩	Embout barre de charge	Résine
⑪	Base Coffre	Aluminium
⑫	Coffre	Aluminium
⑬	Support ressort - coffre S/M	Acier, Résine
⑭	Support poulie - coffre S/M	Acier, Résine
⑮	Embout - coffre (L/R) S/M	Résine
⑯	Support plafond - coffre	Acier Inoxydable
⑰	Frein	Résine
⑱	Contrôleur de vitesse	Résine

No.	Composants	Matériel
⑲	Embout	Résine
⑳	Arrêt intermédiaire	Résine
㉑	Grip cordon	Résine
㉒	Grip anneau	Résine
㉓	Grip plat	Résine
㉔	Support embout - coffre S/M	Résine
㉕	Support arrêt intermédiaire S/M	Résine
㉖	Support face - coffre	Acier inoxydable

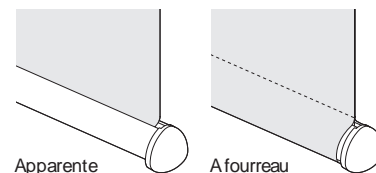
Vue éclatée



Support



Barre de charge



Largeur store	Nombre de support
< 1400 mm (55")	2
> 1410 mm (56")	3

Specifications

		Metal Ball Chain	Plastic Ball Chain	Mytec 01 (Spring Drive System)
Maximum Screen Weight		3.7 kg (8.2 lb)	3.2 kg (7.1 lb)	1.8 kg (4.0 lb)
Product Weight		5.2 kg (11.4 lb)	5.0 kg (11.0 lb)	5.2 kg (11.4 lb)
		(Width: 2000 mm/79" without screen) Ex.: Spring Set F, Side Holder M—Ball Chain length is 3000 mm (118"), Top Box M		(Width: 2000 mm/79" without screen) Ex.: Spring Set F, Side Holder M, Top Box M
Allowable Size	Product Width (W)	300* mm (11.8") to 2700 mm (106") *		300 mm (11.8") to 2000 mm (78.7")
	Product Height (H)	100 mm (3.9") to 3000 mm (118")		
	Ratio (W : H)	1 : 3 (limit)		

Notes: Regarding allowable size (W, H, Ratio), depending on material and weight, the screen may get wrinkled, curled or frayed.

Maximum Screen Weights are different according to the screen material.

*Please use Roller Pipe 46 mm DIA for W=2,010 mm (79.1") or more. * Minimum width is 600 mm. (Depend on the screen)

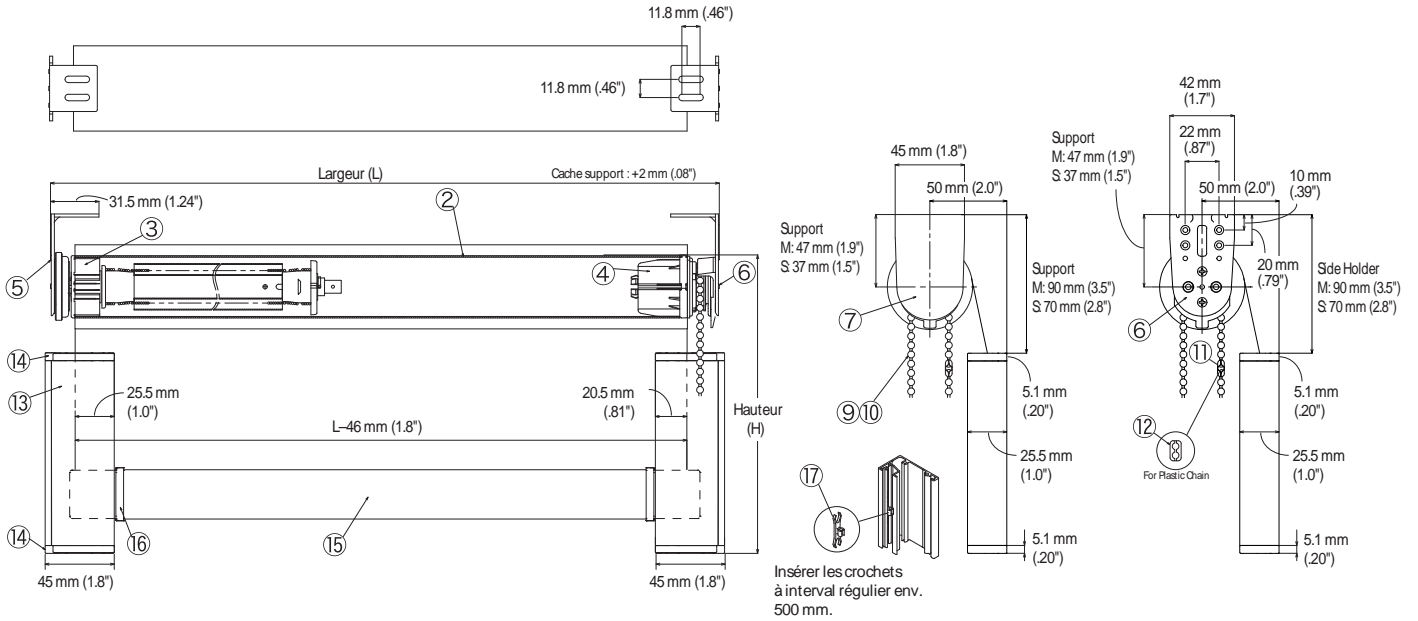
Structure —Mytec 01 Loop / Glissière (Option)

Composition

* Voir page 29 pour le choix de la taille des supports.

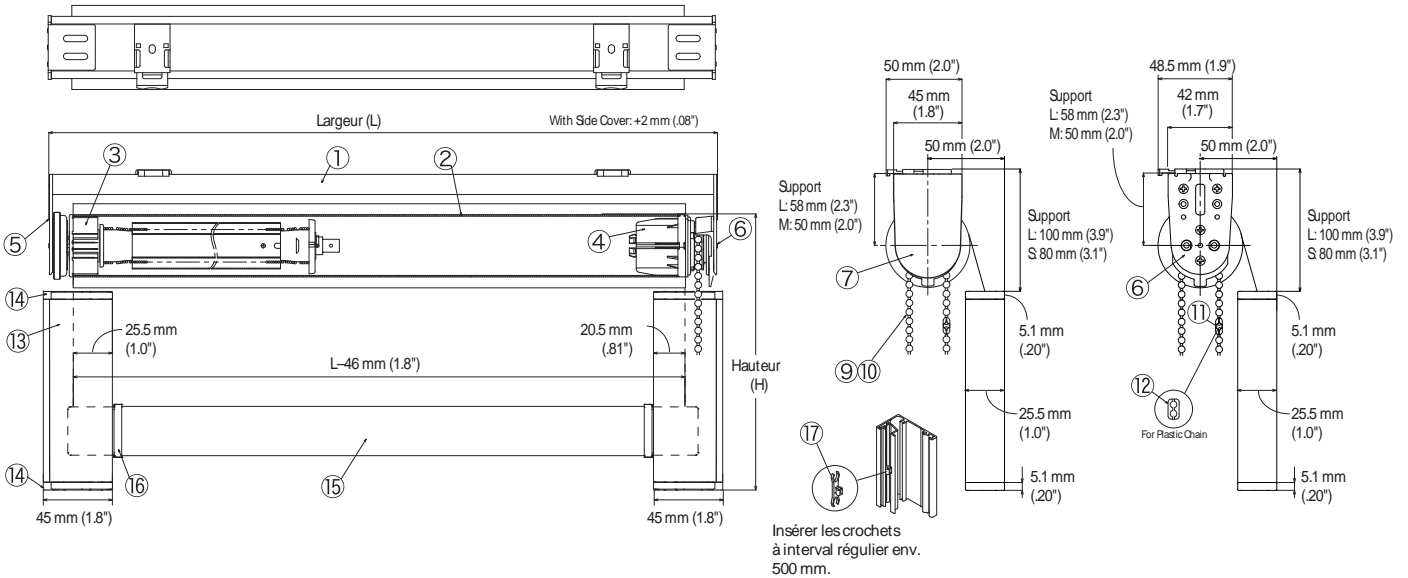
■ Mytec 01 Loop / Fixation latérale

*Fixation directe possible



■ Mytec 01 Loop / Barre de fixation

*Fixation directe possible



Composants et matériels

No.	Composants	Matériels
①	Barre de fixation	Aluminium
②	Tube	Aluminium
③	Ressort	Acier, Résine
④	Poulie	Acier, Résine
⑤	Support ressort S/M/L	Acier, Résine
⑥	Support poulie S/M/L	Acier, Résine
⑦	Cache support S/M/L	Résine

No.	Composants	Matériels
⑧	Support	Acier, Résine
⑨	Chainette métal	Acier Inoxydable
⑩	Chainette plastique	Résine
⑪	Raccord chainette métal	Acier Inoxydable
⑫	Raccord chainette plastique	Résine

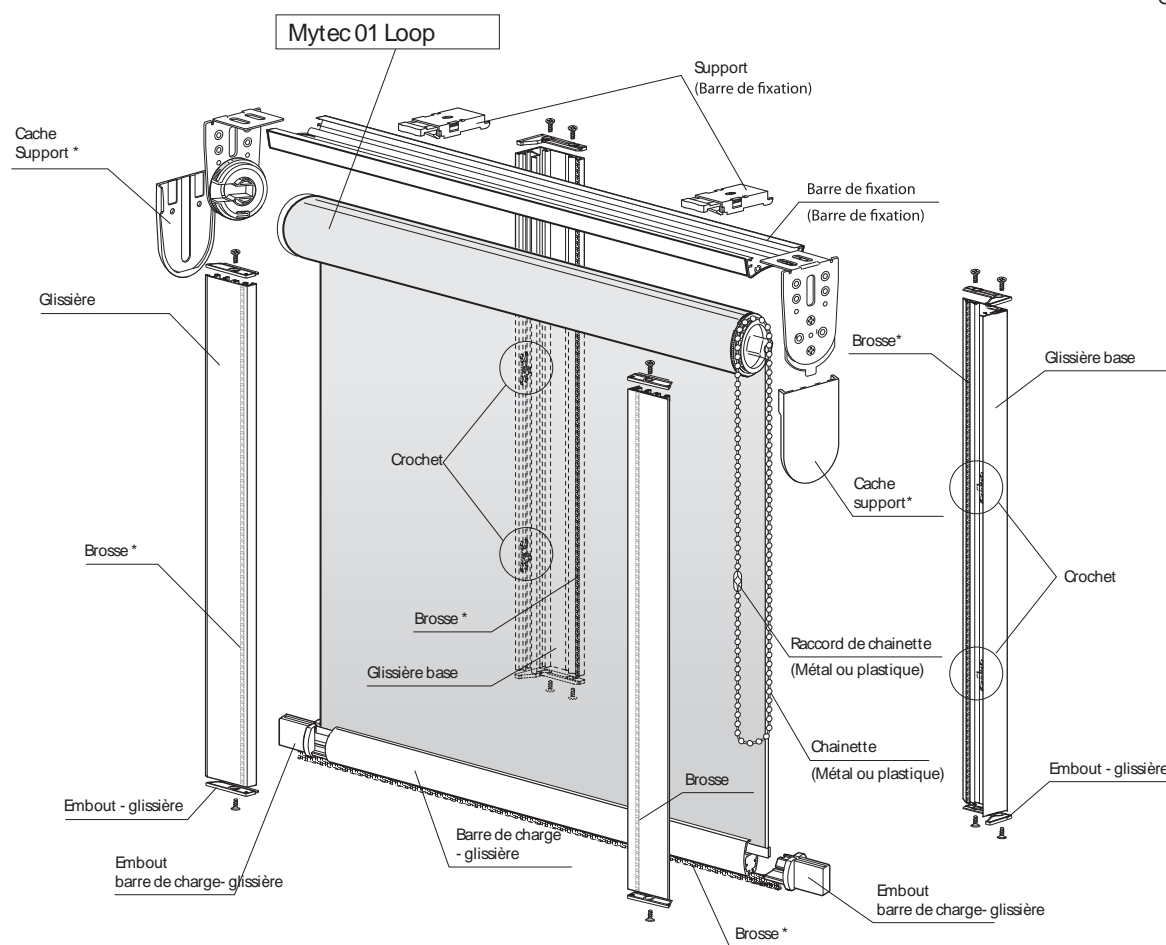
No.	Composants	Matériels
⑬	Glissière	Aluminium
⑭	Embout glissière	Résine
⑮	Barre de charge - glissière	Aluminium
⑯	Embout barre de charge - glissière	Résine
⑰	Crochet	Résine

⑤⑥⑦ : Utiliser les supports S/M pour une fixation latérale et les supports M/L avec la barre de fixation.

Vue éclatée

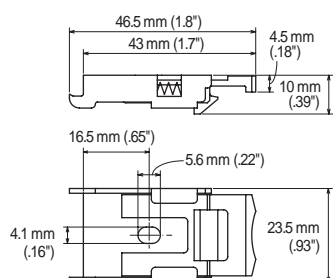
Ex. Mytec01 Loop - chaînette + glissière

* Option



Support

*Avec barre de fixation



Largeur store	Nombre de Support
< 1400 mm (55")	2
> 1410 mm (56")	3

Specifications

		Chaînette métal	Chaînette plastique
Poids max. de la toile		3.7 kg (8.2 lb)	3.2 kg (7.1 lb)
Poids du mécanisme		2.4 kg (5.3 lb)	2.3 kg (5.1 lb)
(Largeur: 2000 mm/79" sans toile) Ex.: Ressort F, Support M, Hauteur chaînette 3000 mm (118") Hauteur glissière 3000 mm (118")			
Dimensions	Largeur (L)	300 mm (11.8") à 2700 mm (106") *	
	Hauteur (H)	100 mm (3.9") à 3000 mm (118")	
	Ratio (W : H)	1 : 3 (limite)	

Notes: Les limites dimensionnelles (L, H, Ratio), dépendent du type de tissu et de son poids.

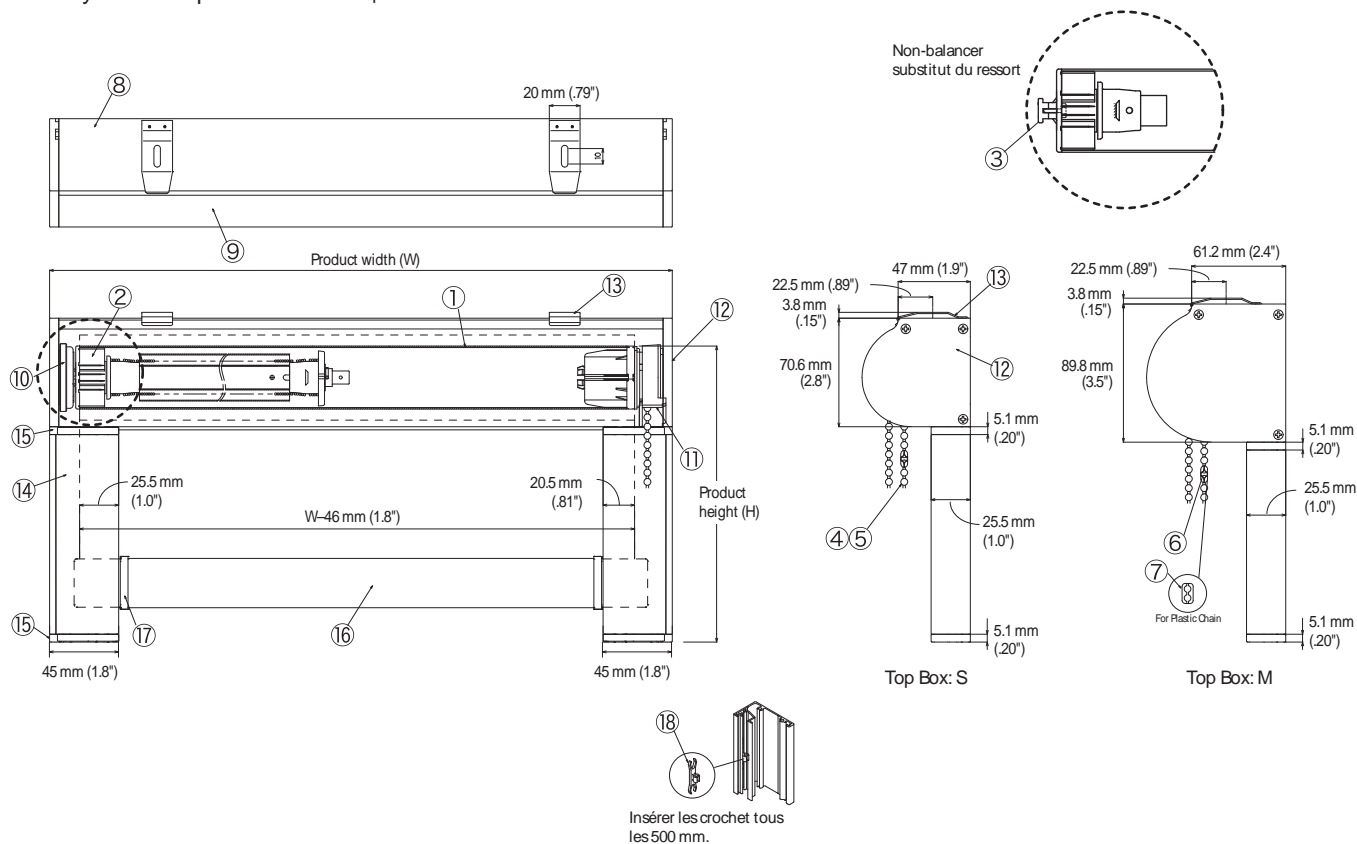
*L > 2010 mm (79.1") utiliser le tube Ø 46 mm

Structure —Mytec 01 Loop / Co re + Glissière (Option)

Composition

*Voir page 31 pour le choix de la taille des supports

■ Mytec 01 Loop *Fixation directe possible



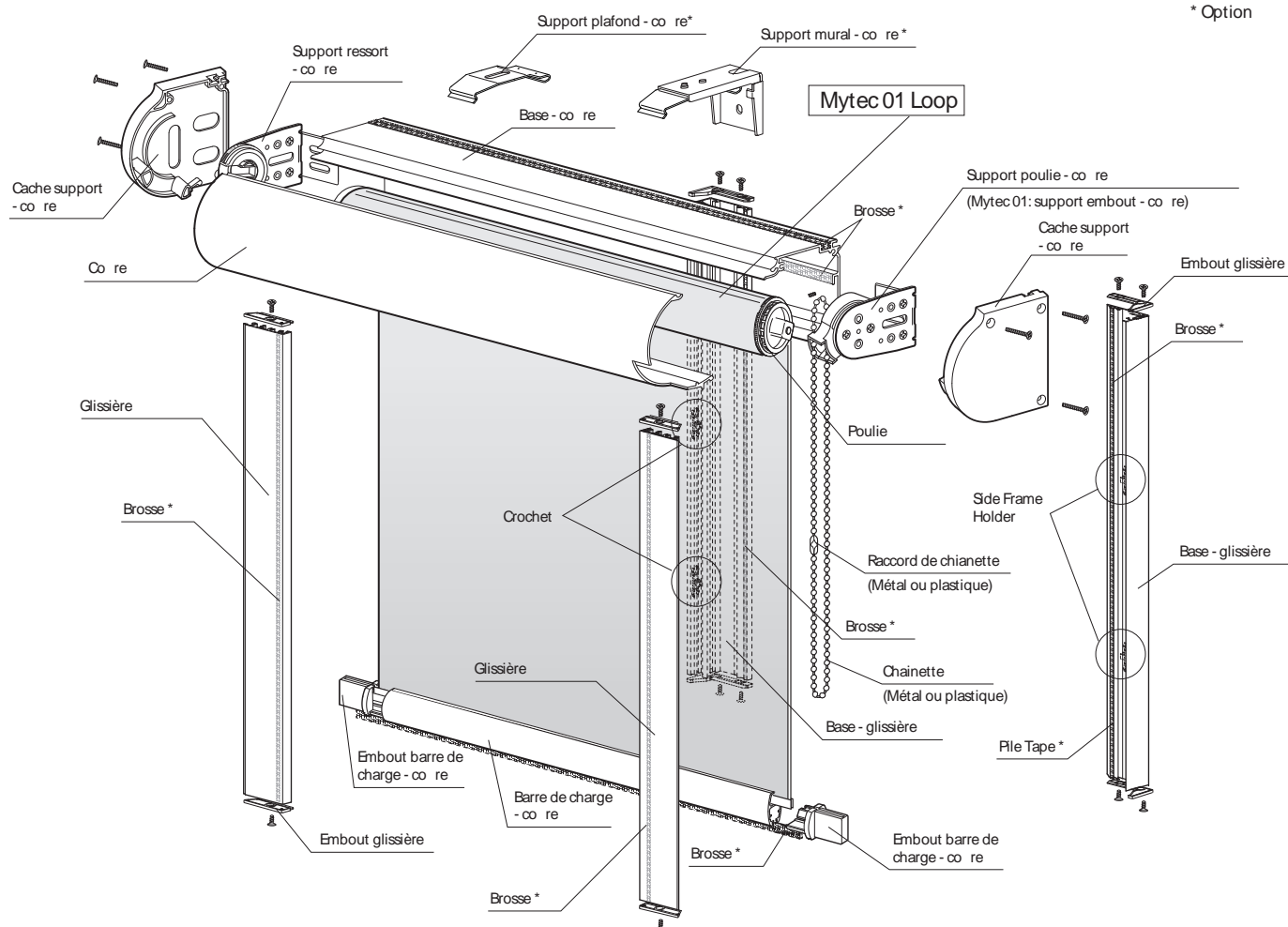
Composants et Matériaux

No.	Composants	Matériau
①	Tube	Aluminium
②	Ressort	Acier, Résine
③	Non-Balancer	Acier, Résine
④	Chainette métal	Acier Inoxydable
⑤	Chainette plastique	Résine
⑥	Raccord chainette métal	Acier Inoxydable

No.	Composants	Matériau
⑦	Raccord chainette plastique	Résine
⑧	Base co re	Aluminium
⑨	Co re	Aluminium
⑩	Support ressort - co re S/M	Acier, Résine
⑪	Support poulie - co rex S/M	Acier, Résine
⑫	Cache support (L/R) S/M	Résine

No.	Composants	Matériau
⑬	Support plafond - co re	Acier Inoxydable
⑭	Glissière	Aluminium
⑮	Embout glissière	Résine
⑯	Barre de charge - glissière	Aluminium
⑰	Embout barre de charge - glissière	Résine
⑱	Crochet	Résine

Vue éclatée



* Option

Support

Support plafond	Support mural S	Support mural M	Largueur	Nombre de support
			< 1400 mm (55")	2
			> 1410 mm (56")	3

Spéci cations

		Chainette métal	Chainette plastique
Poidsmaxi. de la toile		3.7 kg (8.2 lb)	3.2 kg (7.1 lb)
Poids du mécanisme		7.6 kg (16.7 lb)	7.5 kg (16.5 lb)
(Largueur: 2000 mm/79" sans toile) Ex.: ressort F, Support M—longueur chainette 3000 mm (118") Co re M—Longueur glissière 3000 mm (118")			
Dimensions	Largueur (L)	300 mm (11.8") à 2700 mm (106") *	
	Hauteur (H)	100 mm (3.9") à 3000 mm (118")	
	Ratio (L : H)	1 : 3 (limite)	

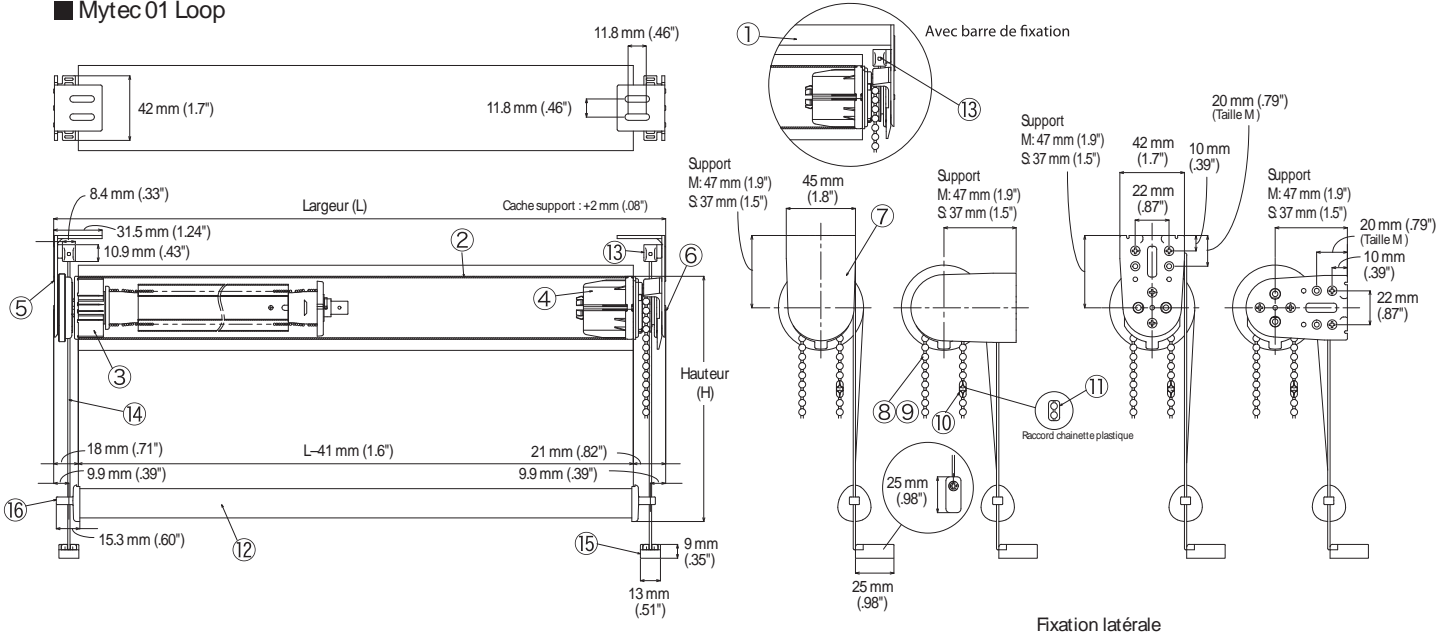
Notes: Les limites dimensionnelles (L, H, Ratio), dépendent de la matière et du poids du tissu.
* Utiliser le tube Ø 46 mm si la largueur est > 2000 mm (79.1").

Structure —Mytec 01 Loop / Guidage câble (Option)

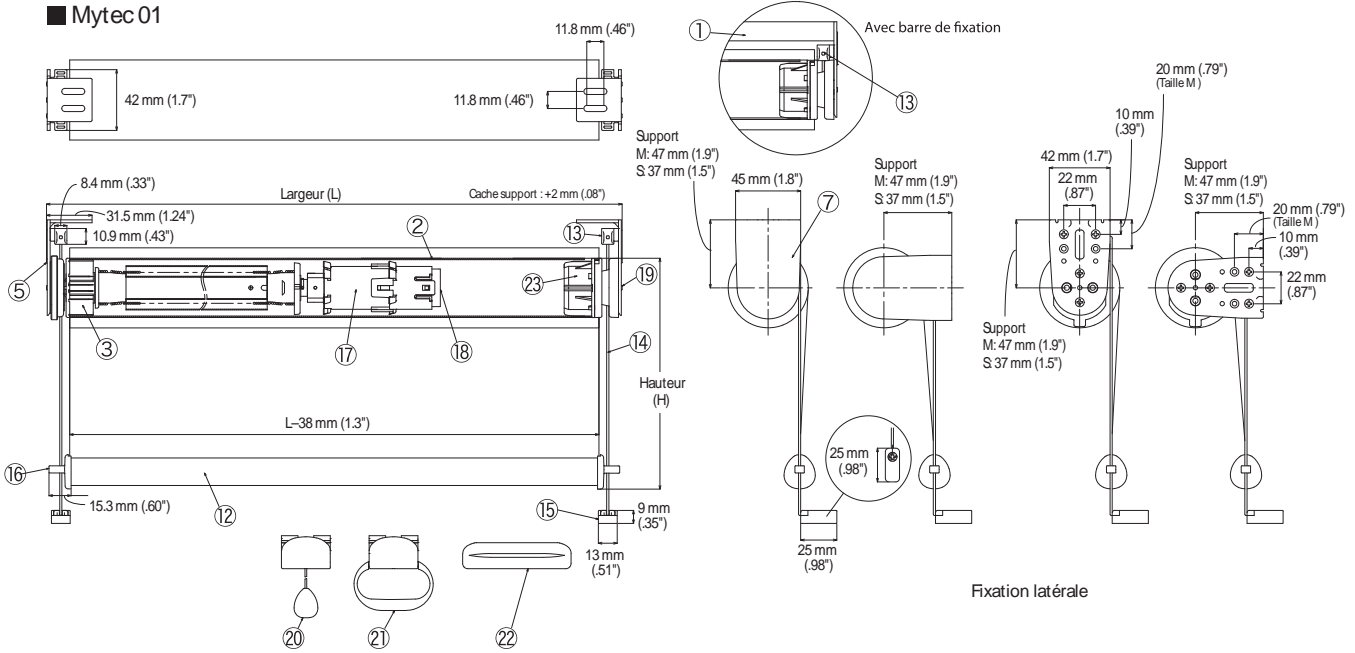
Composition

*Voir page 29 pour le choix de la taille des supports.

■ Mytec 01 Loop



■ Mytec 01



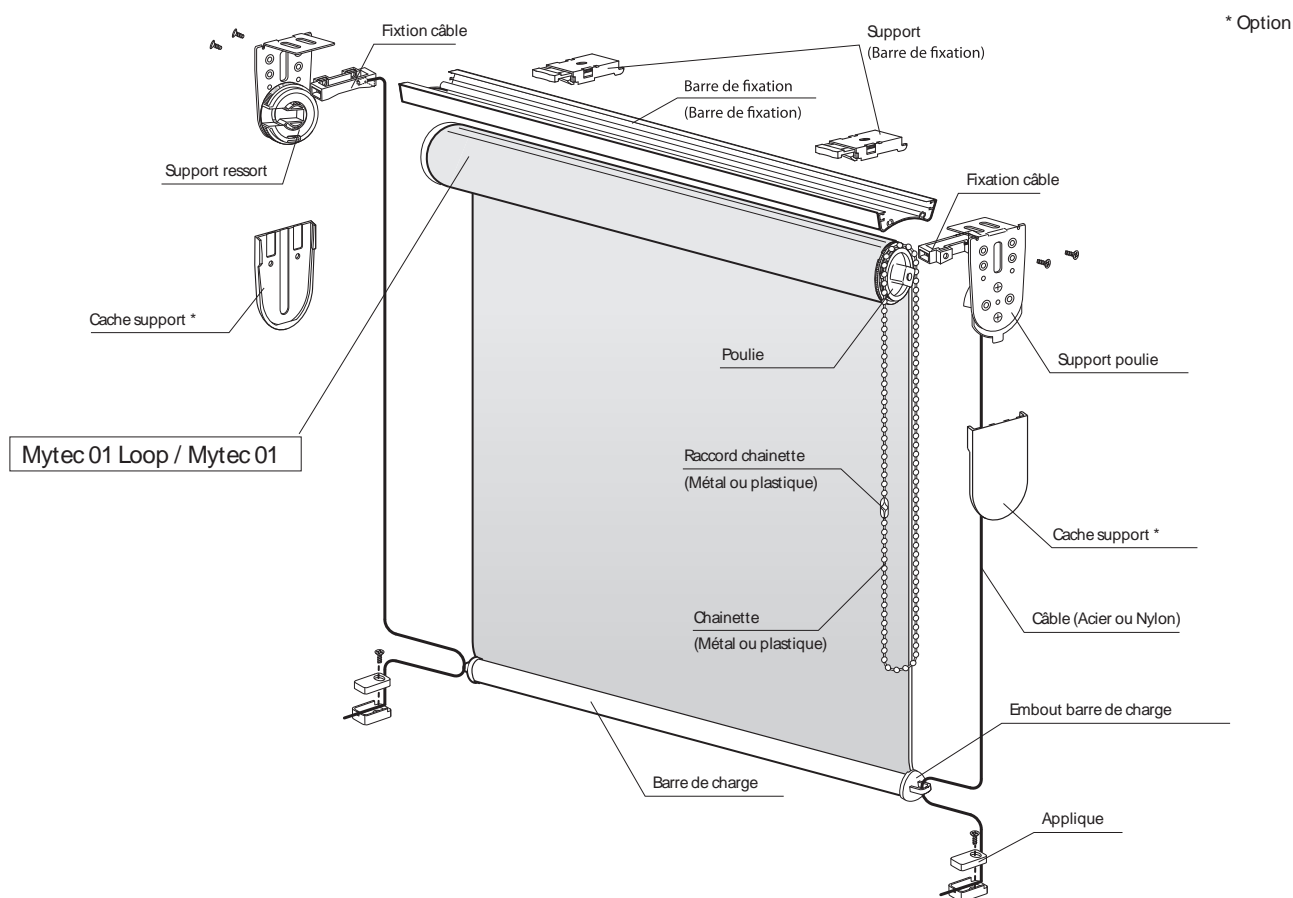
Composants and Matériaux

No.	Composants	Matériau	No.	Composants	Matériau	No.	Composants	Matériau
①	Barre de fixation	Aluminium	⑨	Chaînette plastique	Résine	⑰	Frein	Résine
②	Tube	Aluminium	⑩	Raccord chaînette métal	Acier Inoxydable	⑱	Contrôleur de vitesse	Résine
③	Ressort	Acier, Résine	⑪	Raccord chaînette plastique	Résine	⑲	Support embout S/M/L	Acier, Résine
④	Poulie	Acier, Résine	⑫	Barre de charge	Aluminium	⑳	Grip cordon	Résine
⑤	Support ressort S/M/L	Acier, Résine	⑬	Fixation câble	Résine	㉑	Grip anneau	Résine
⑥	Support poulie S/M/L	Acier, Résine	⑭	Câble	Nylon ou Acier	㉒	Grip plat	Résine
⑦	Cache support S/M/L	Résine	⑮	Applique	Résine	㉓	Embout	Résine
⑧	Chaînette métal	Acier Inoxydable	⑯	Embout barre de charge	Résine			

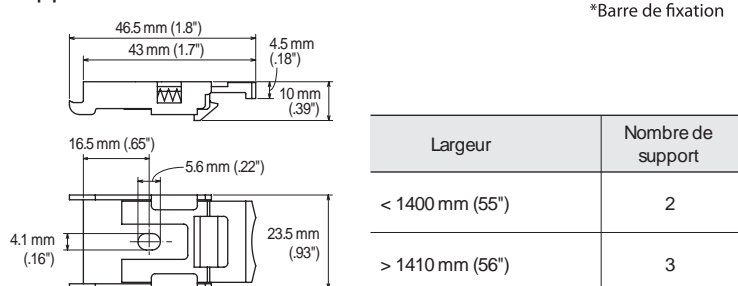
⑤ ⑥ ⑦ ⑯ : Utiliser les supports S/M pour une fixation latérale et les supports M/L avec la barre de fixation.

Vue éclatée

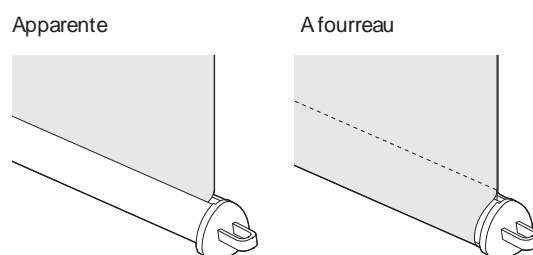
Ex. Mytec 01 Loop - Guidage câble



Support



Barre de charge



Spécifications

	Mytec 01 Loop (Chainette métal)		Mytec 01 Loop (Chainette plastique)		Mytec 01 (Ressort)		
	Fixation latérale	Barre de fixation	Fixation latérale	Barre de fixation	Fixation latérale	Barre de fixation	
Poids maxi. de la toile	3.7 kg (8.2 lb)		3.2 kg (7.1 lb)		1.8 kg (4.0 lb)		
Poids mécanisme	1.9 kg (4.2 lb)	2.3 kg (5.1 lb)	1.8 kg (4.0 lb)	2.2 kg (4.9 lb)	1.9 kg (4.2 lb)	2.3 kg (5.1 lb)	
	(Largeur : 2000 mm/79" sans toile Ex.: ressort F, Support M— Longueur chainette 3000 mm (118")				(Largeur : 2000 mm/79" sans toile) Ex.: ressort F, Support M,		
Dimensions	Largeur (L)	300* mm (11.8") à 2700 mm (106") *				300 mm (11.8") à 2000 mm (78.7")	
	Hauteur (H)	100 mm (3.9") à 3000 mm (118")				100 mm (3.9") à 3000 mm (118")	
	Ratio (L : H)	1 : 3 (limite)				1 : 3 (limite)	

Notes: Les limites dimensionnelles (L, H, Ratio) dépendant de la matière et du poids du tissu.

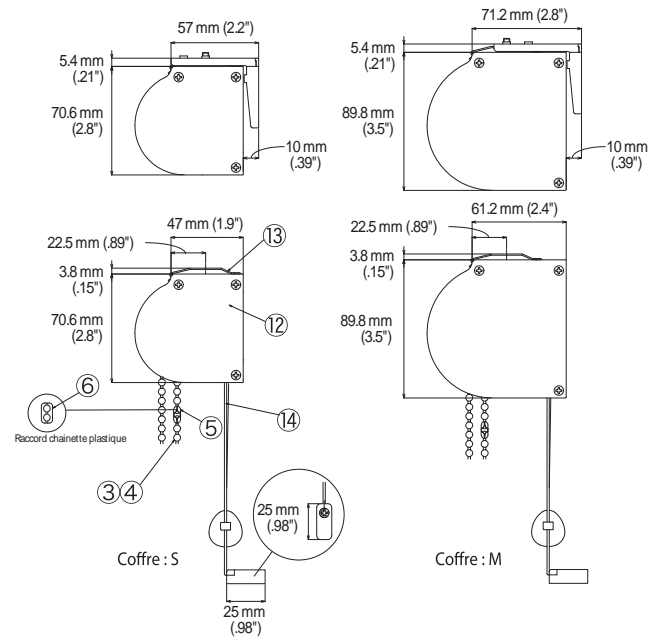
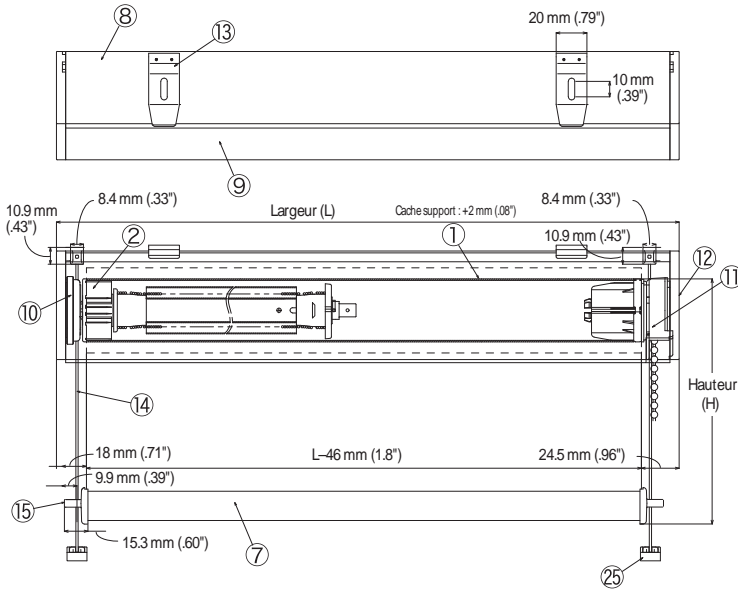
*Utiliser le tube Ø 46 mm pour une largeur > 2000 mm (79.1"). *Minimum with is 600 mm at Stop Controller using. (Depend on the screen)

Structure — Mytec 01 Loop / Coffre + Guidage câble (Option)

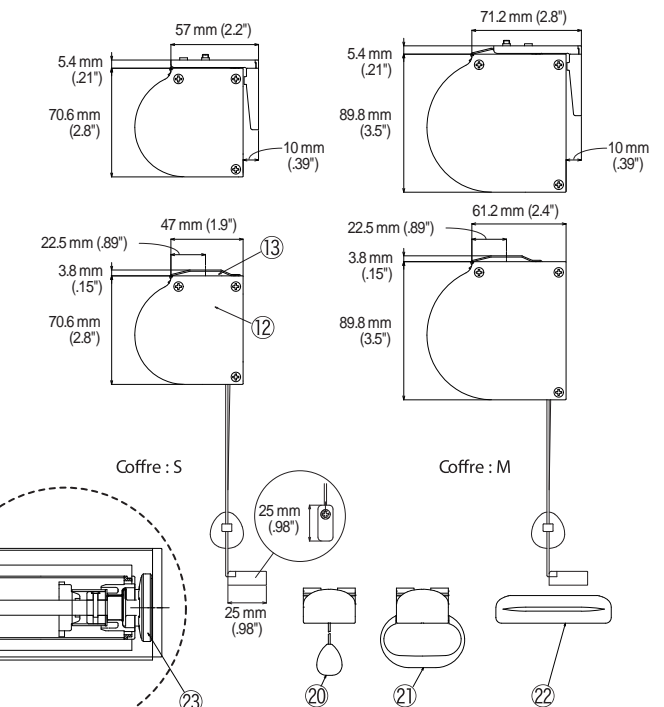
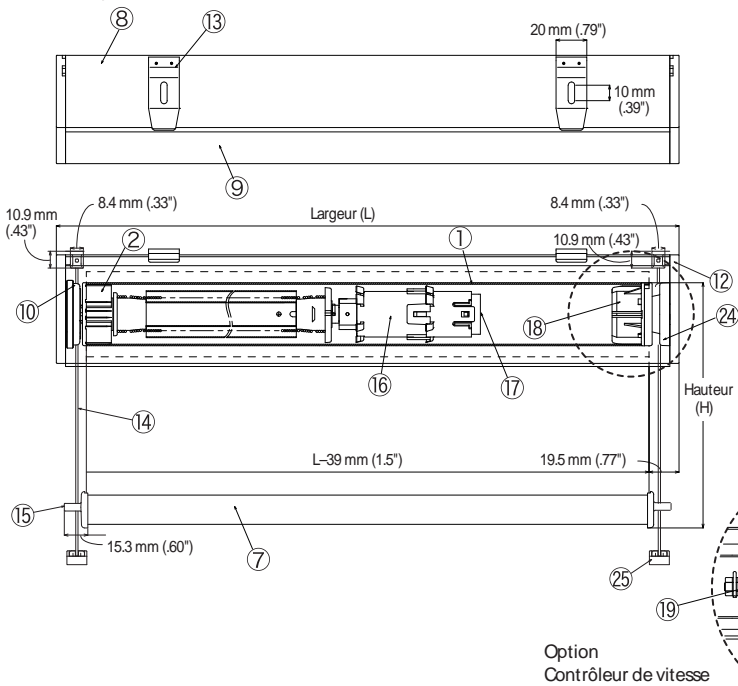
Composition

*Voir page 31 pour le choix de la taille des supports.

■ Mytec 01 Loop



■ Mytec 01

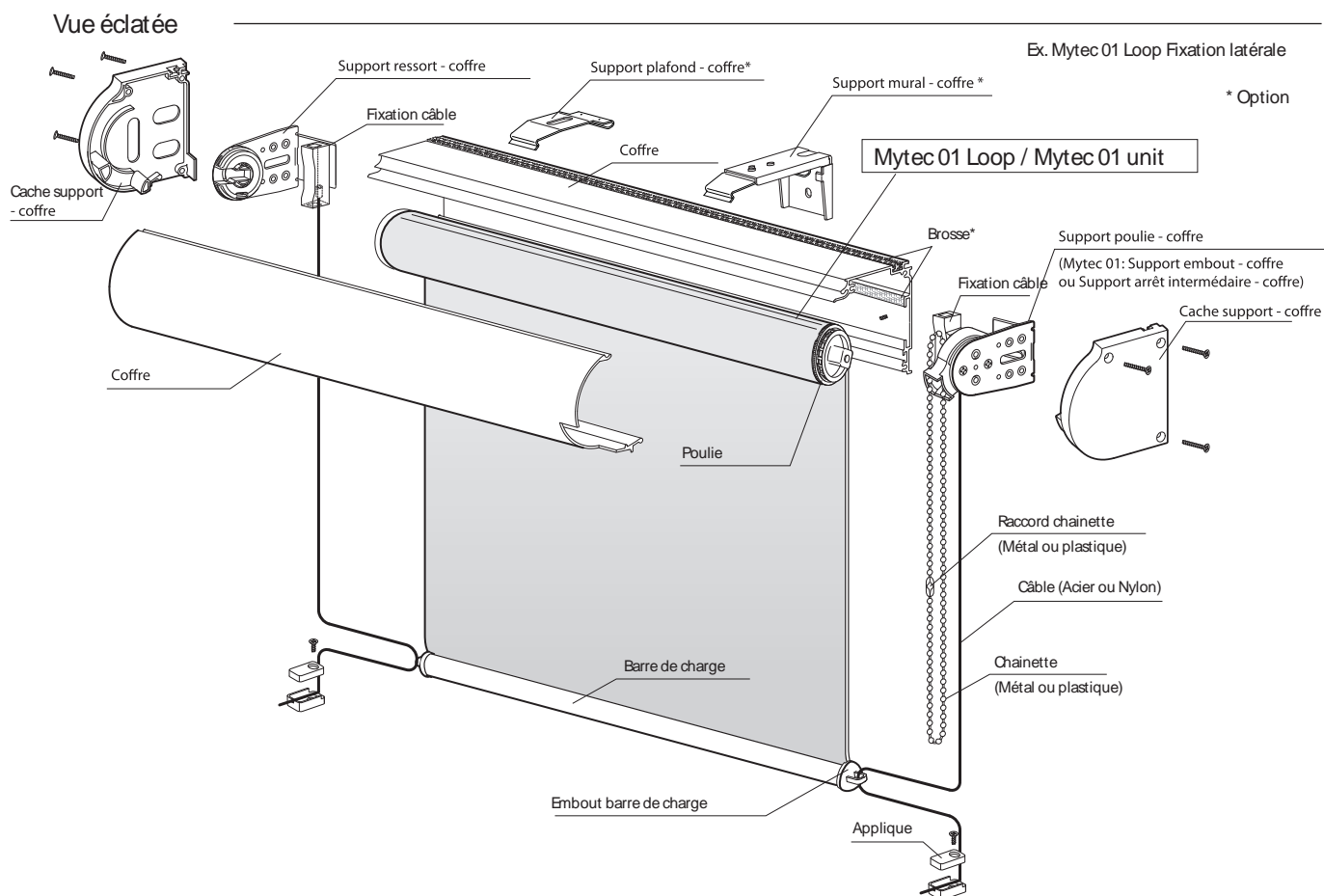


Composants et Matériaux

No.	Composants	Matériau
①	Tube	Aluminium
②	Ressort	Acier, Résine
③	Chainette métal	Acier Inoxydable
④	Chainette plastique	Résine
⑤	Raccord chainette métal	Acier Inoxydable
⑥	Raccord chainette plastique	Résine
⑦	Barre de charge	Aluminium
⑧	Base coffre	Aluminium
⑨	Coffre	Aluminium

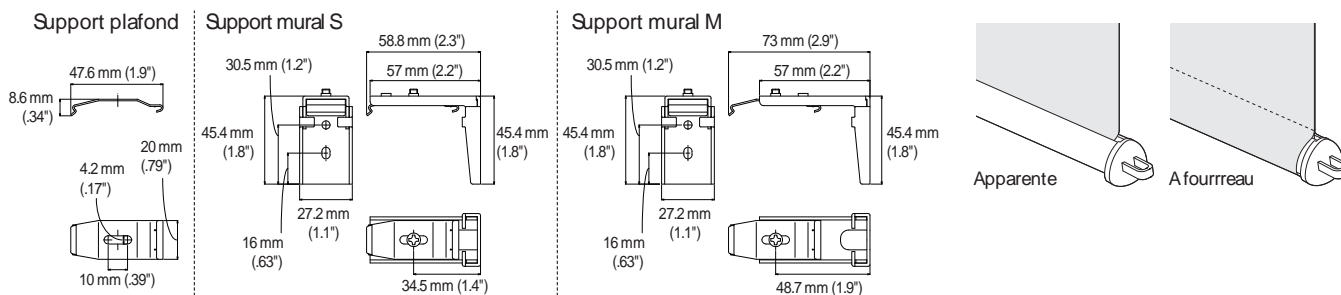
No.	Composants	Matériau
⑩	Support ressort - coffre S/M	Acier, Résine
⑪	Support poulie - coffre S/M	Acier, Résine
⑫	Cache support - coffre (L/R) S/M	Résine
⑬	Support plafond - coffre	Laiton
⑭	Câble	Nylon ou Acier
⑮	Embout barre de charge	Résine
⑯	Frein	Résine
⑰	Contrôleur de vitesse	Résine

No.	Composants	Matériau
⑱	Embout tube	Résine
⑲	Arrêt intermédiaire	Résine
⑳	Grip cordon	Résine
㉑	Grip anneau	Résine
㉒	Grip plat	Résine
㉓	Support arrêt intermédiaire - coffre S/M	Résine
㉔	Support embout - coffre S/M	Résine
㉕	Applicque	Résine



Support

Barre de charge



Largeur	Nombre de support
< 1400 mm (55")	2
> 1410 mm (56")	3

Spécifications

		Chaînette métal	Chaînette plastique
Poids maxi. de la toile		3.7 kg (8.2 lb)	3.2 kg (7.1 lb)
Poids mécanisme		5.2 kg (11.4 lb)	5.0 kg (11.0 lb)
(Largeur : 2000 mm/79" sans toile) Ex.: ressort F, longueur chaînette 3000 mm (118"), coffre M			
Dimension	Largeur (L)	300* mm (11.8") à 2700 mm (106")*	
	Hauteur (H)	100 mm (3.9") à 3000 mm (118")	
	Ratio (L : H)	1 : 3 (limite)	

Notes: Les limites dimensionnelles (L, H, Ratio) dépendent de la matière et du poids du tissu.

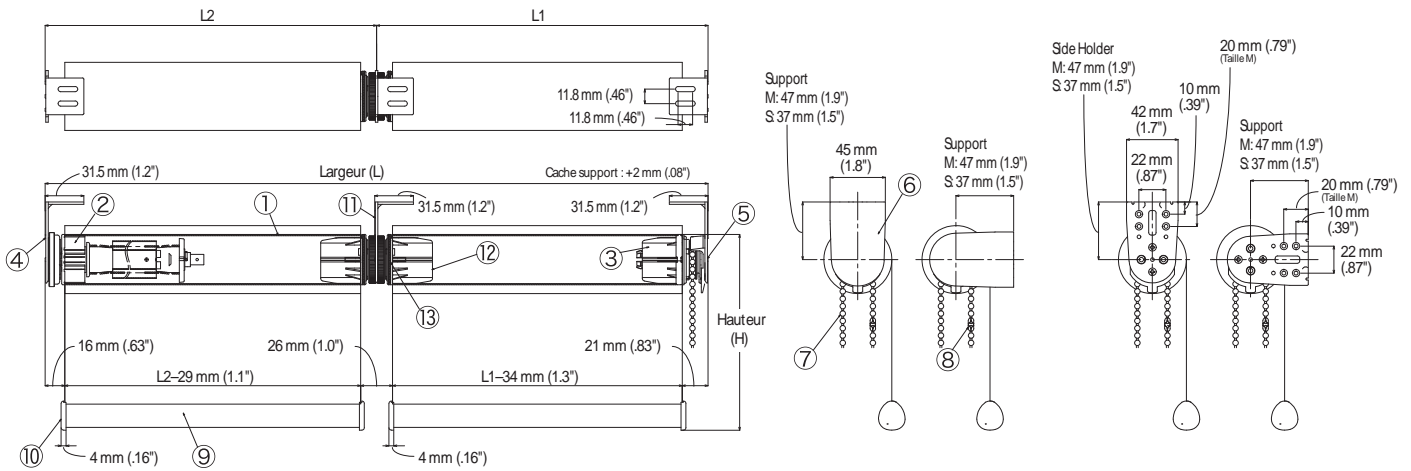
* Utiliser le tube Ø 46 mm L > 2000 mm (79.1"). * Largeur minimum est de 600 mm avec l'option arrêt intermédiaire. (Selon le tissu).

Structure — Mytec 01 Loop / Juxtaposé (Option)

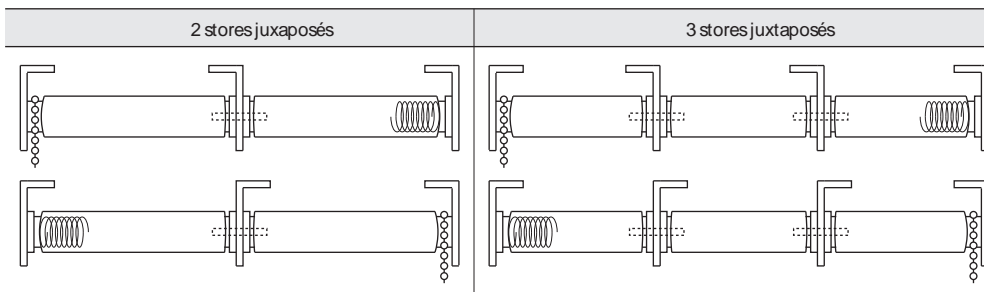
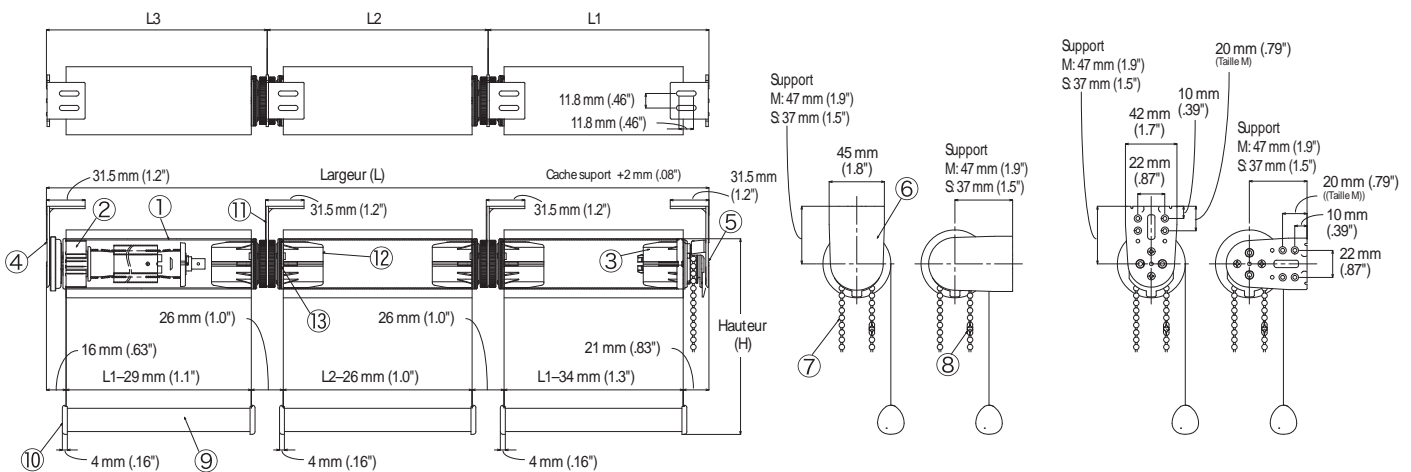
Composition

*Voir page 29 pour le choix de la taille des supports.

■ Fixation latérale / 2 stores juxtaposés



■ Fixation latérale / 3 stores juxtaposés



Composants et Matériaux

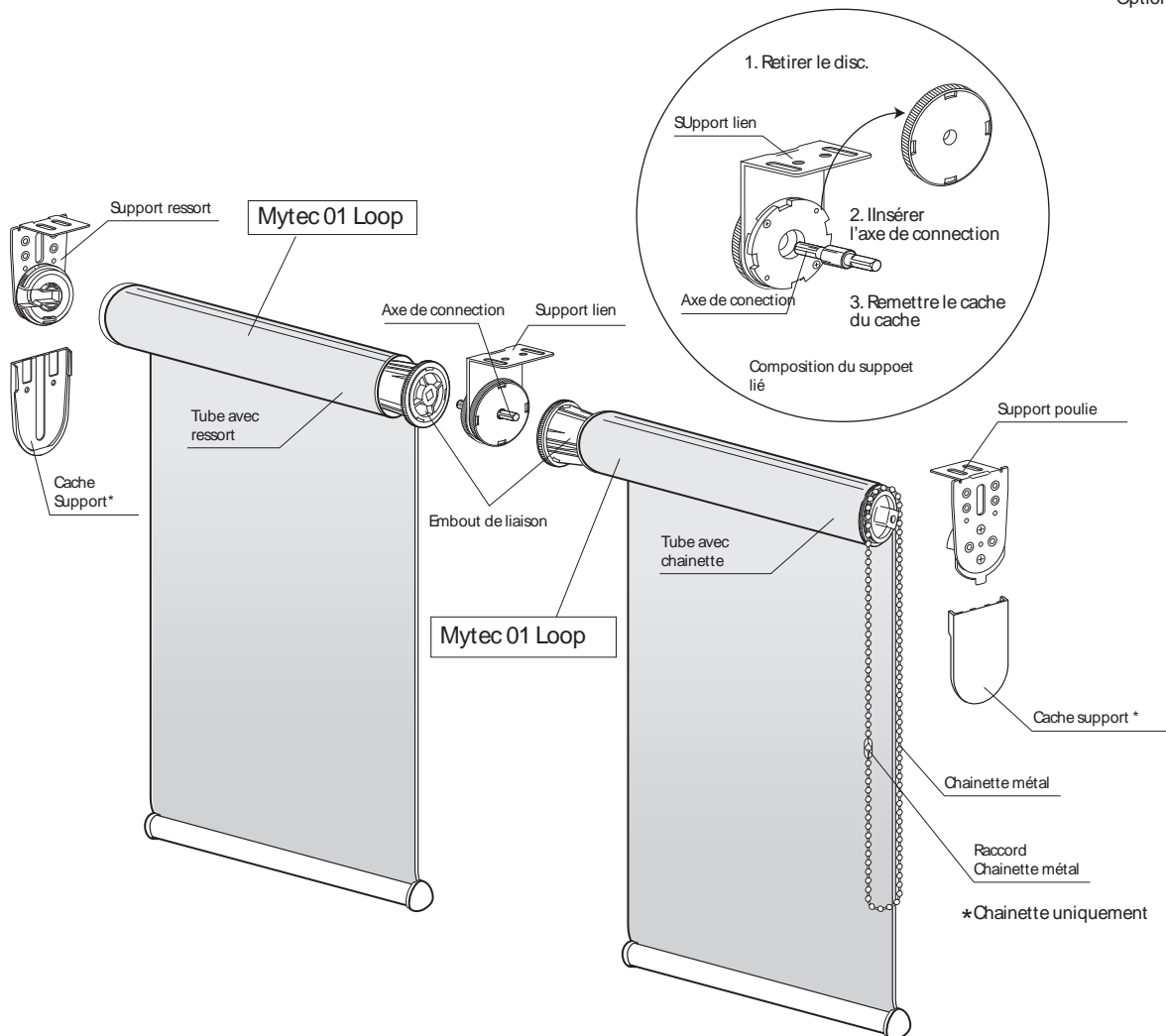
No.	Composants	Matériau
①	Tube	Aluminium
②	Ressort	Acier, Résine
③	Poulie	Acier, Résine
④	Support ressort S/M	Acier, Résine
⑤	Support poulie S/M	Acier, Résine

No.	Composants	Matériau
⑥	Cache support S/M	Résine
⑦	Chainette métal	Acier Inoxydable
⑧	Raccord chianette métal	Acier Inoxydable
⑨	Barre de charge	Aluminium

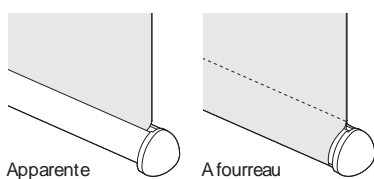
No.	Components	Material
⑩	Embout barre de charge	Acier, Résine
⑪	Support lien juxtaposé S/M	Acier, Résine
⑫	Embout de liaison	Résine
⑬	Axe de connection	Laiton

Vue éclatée

* Option



Barre de charge



Spécifications

		2 stores juxtaposés	3 stores juxtaposés
Poids maxi. de la toile		5.7 kg (12.5 lb)	5.1 kg (11.2 lb)
Poids du mécanisme		2.0 kg (4.4 lb)	2.1 kg (4.6 lb)
(Largeur: 2000 mm/79" sans toile) Ex.: Ressort F, Support M, Chaînette métal 3000 mm (118")			
Dimension	Largeur (L)	1000 mm (39.3") à 5000 mm (197") L1, L2 ≤ 2500 mm (98.4") *	1500 mm (59.1") à 4500 mm (177") L1, L2, L3 ≤ 1500 mm (59.1")
	Hauteur (H)	100 mm (3.9") à 2500 mm (98.4")	
	Ratio (L: H)	1 : 3 (limite)	

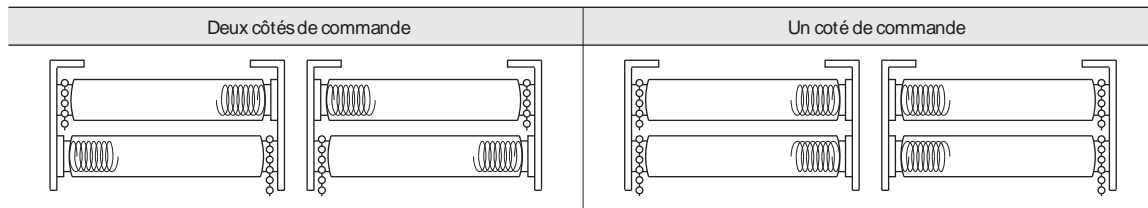
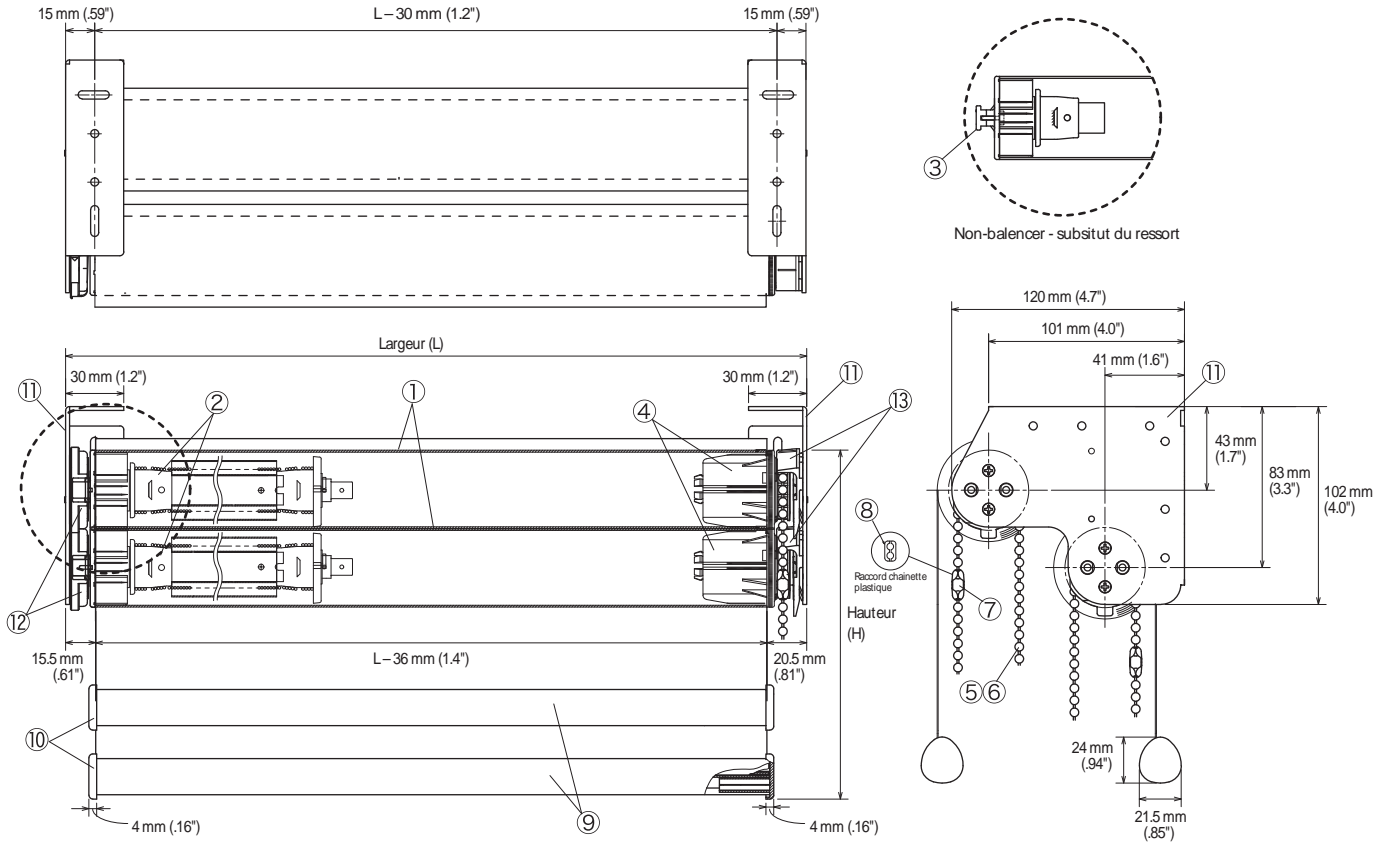
Notes: Les limites dimensionnelles (L, H, R) dépendent de la matière et du poids de la toile.
*Utiliser le tube Ø46 mm si largeur > 2000 mm (79.1") pour les 3 stores juxtaposés.

Structure —Mytec 01 Loop / Double (Option)

Composition

*Voir page 29 pour le choix de la taille des supports.

■ Fixation latérale



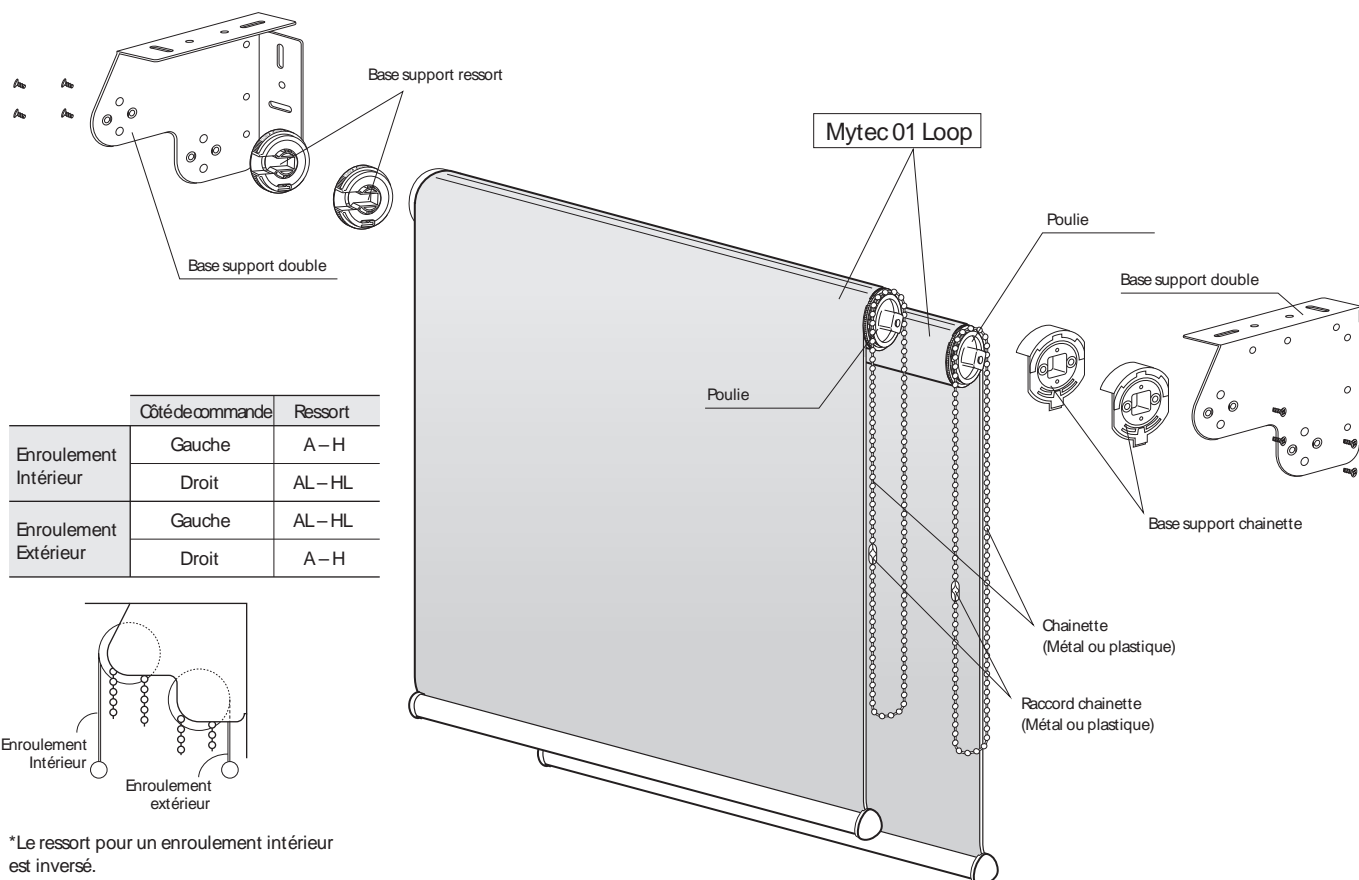
Composants et Matériaux

No.	Composants	Matériau
①	Tube	Aluminium
②	Ressort	Acier, Résine
③	Non-Balancer	Acier, Résine
④	Poulie	Acier, Résine
⑤	Chainette métal	Acier Inoxydable

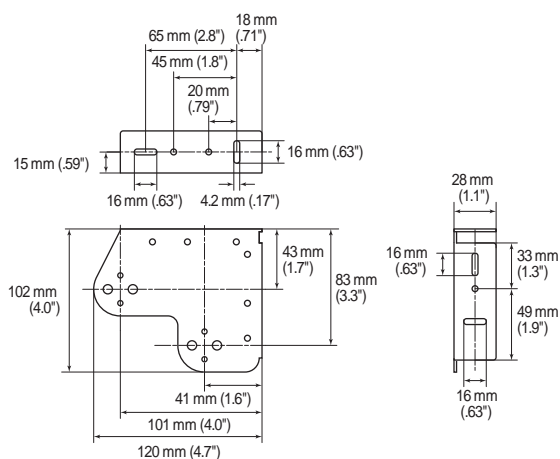
No.	Composants	Matériau
⑥	Chainette plastique	Résine
⑦	Raccord chainette plastique	Acier Inoxydable
⑧	Raccord chainette plastique	Résine
⑨	Barre de charge	Aluminium

No.	Composants	Matériau
⑩	Embout barre de charge	Résine
⑪	Base support double	Acier
⑫	Base support ressort	Résine
⑬	Base support poulie	Résine

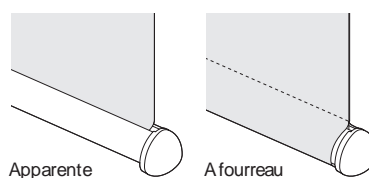
Vue éclatée



Support



Barre de charge



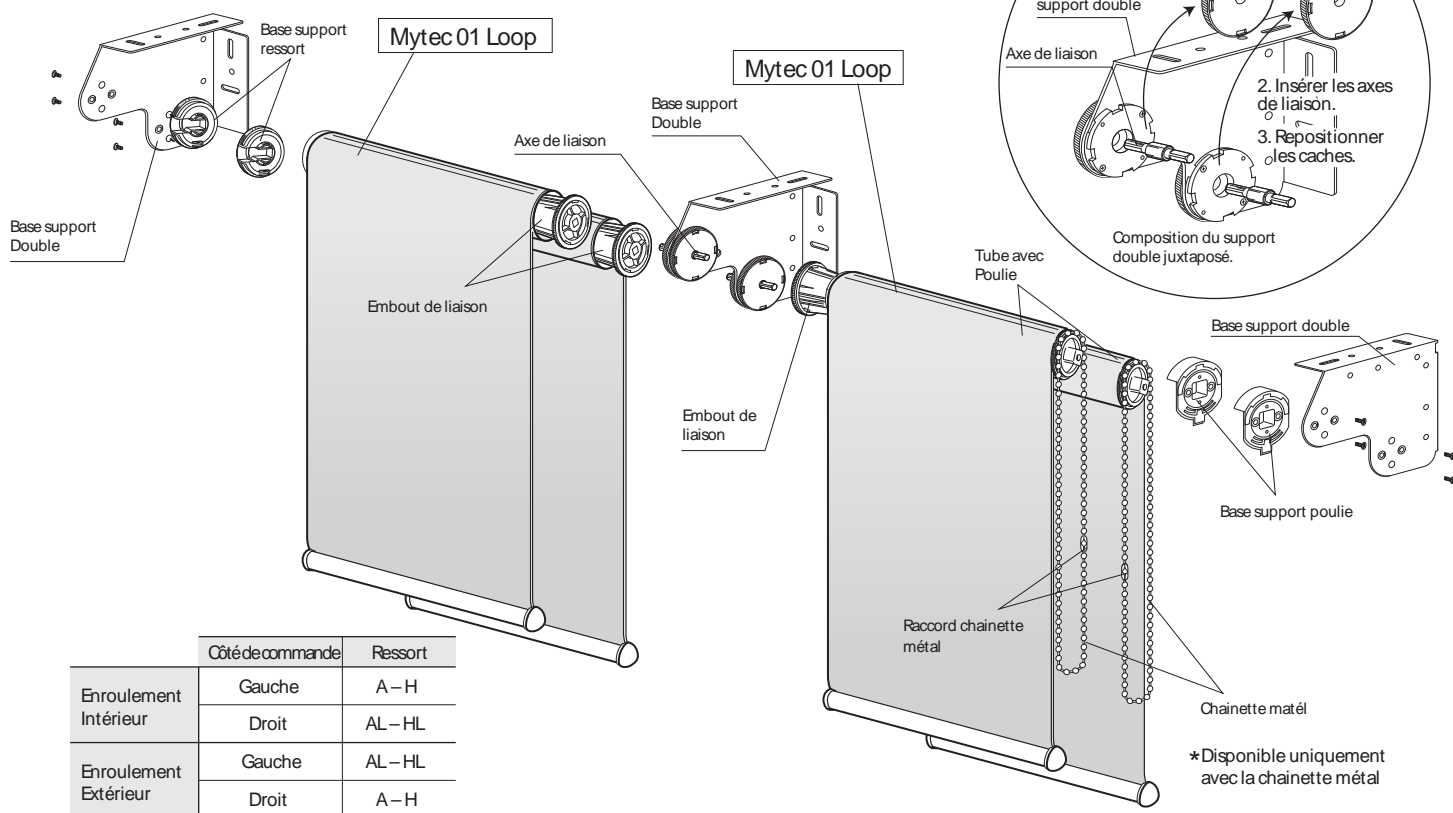
Spécifications

		Store double
Poids maxi. de la toile		Avec chaînette métal; 3.7 kg (8.2 lb), Chaînette plastique; 3.2 kg (7.1 lb), par store
Poids mécanisme		4.2 kg (9.3 lb) (Largeur: 2000 mm/79" sans toile) Ex.: Ressort F, Base support double, longueur chaînette métal 3000 mm (118")
Dimension	Largeur (L)	300 mm (11.8") à 2700 mm (106") *
	Hauteur (H)	100 mm (3.9") à 3000 mm (118")
	Ratio (L : H)	1 : 3 (limite)

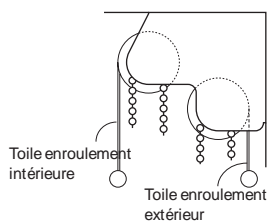
Notes: Les limites dimensionnelles (L, H, Ratio) dépendent de la matière et du poids du tissu.

*Utiliser le tube Ø 46 mm, L > 2000 mm (79.1").

Vue éclatée

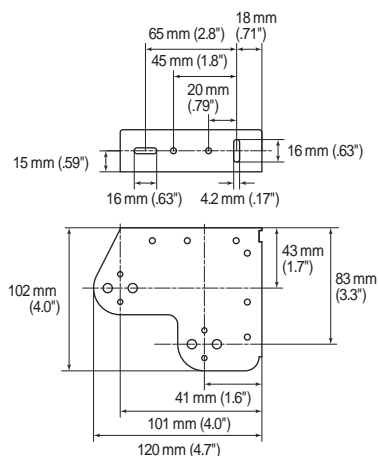


	Côté de commande	Ressort
Enroulement Intérieur	Gauche	A - H
	Droit	AL - HL
Enroulement Extérieur	Gauche	AL - HL
	Droit	A - H

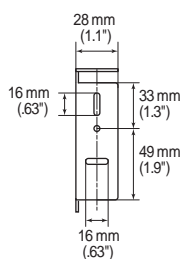
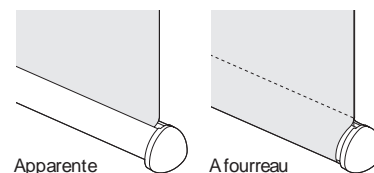


*Le ressort pour un enroulement intérieur est le côté opposé.

Support



Barre de charge



Spécifications

		2 stores juxtaposés	3 stores juxtaposés
Poids maxi. de la toile		11.3 kg (25.0 lb)	10.2 kg (22.5 lb)
Poids du mécanisme		4.4 kg (9.7 lb)	4.6 kg (10.1 lb)
(Largeur: 2000 mm/79" sans toile) Ex.: Ressort F, Base support double, longueur chainette métal 3000 mm (118")			
Dimension	Largeur (L)	1000 mm (39.3") à 5000 mm (197") L1, L2 ≤ 2500 mm (98.4") *	1500 mm (59.1") à 4500 mm (177") L1, L2, L3 ≤ 1500 mm (59.1")
	Hauteur (H)	100 mm (3.9") à 2500 mm (98.4")	
	Ratio (L : H)	1 : 3 (limite)	

Notes: Les limites dimensionnelles (L, H, Ratio) dépendent de la matière et du poids de la toile.

*Utiliser le tube Ø46 mm, L > 2000 mm (79.1").

Encombrement toile - Standard

Tube Ø 41 mm (1.6") / Sélection des supports

Hauteur Epaisseur		400 mm (16")	800 mm (32")	1200 mm (47")	1600 mm (63")	2000 mm (79")	2400 mm (94")	2800 mm (110")	3000 mm (118")
		A	-0.20 mm	44 mm (1.7")	45 mm (1.8")	46 mm (1.8")	47 mm (1.9")	48 mm (1.9")	49 mm (1.9")
B	0.21-0.30 mm	44 mm (1.7")	46 mm (1.8")	48 mm (1.9")	49 mm (1.9")	51 mm (2.0")	52 mm (2.0")	54 mm (2.1")	55 mm (2.2")
C	0.31-0.40 mm	45 mm (1.8")	47 mm (1.9")	50 mm (2.0")	52 mm (2.0")	54 mm (2.1")	55 mm (2.2")	57 mm (2.2")	58 mm (2.3")
D	0.41-0.50 mm	46 mm (1.8")	49 mm (1.9")	51 mm (2.0")	54 mm (2.1")	56 mm (2.2")	58 mm (2.3")	61 mm (2.4")	62 mm (2.4")
E	0.51-0.60 mm	47 mm (1.9")	50 mm (2.0")	53 mm (2.1")	56 mm (2.2")	59 mm (2.3")	61 mm (2.4")	64 mm (2.5")	65 mm (2.6")
F	0.61-0.70 mm	48 mm (1.9")	51 mm (2.0")	55 mm (2.2")	58 mm (2.3")	61 mm (2.4")	64 mm (2.5")	67 mm (2.6")	68 mm (2.8")
G	0.71-0.80 mm	48 mm (1.9")	53 mm (2.1")	56 mm (2.2")	60 mm (2.4")	63 mm (2.4")	66 mm (2.6")	69 mm (2.7")	71 mm (2.7")
H	0.81-0.90 mm	49 mm (1.9")	54 mm (2.1")	58 mm (2.3")	62 mm (2.4")	65 mm (2.5")	69 mm (2.7")	72 mm (2.8")	74 mm (2.9")
I	0.91-1.00 mm	50 mm (2.0")	55 mm (2.2")	59 mm (2.3")	64 mm (2.5")	67 mm (2.6")	71 mm (2.8")	75 mm (3.0")	76 mm (3.0")
J	1.01-1.10 mm	51 mm (2.0")	56 mm (2.2")	61 mm (2.4")	65 mm (2.6")	70 mm (2.8")	73 mm (2.9")	77 mm (3.0")	79 mm (3.1")
K	1.11-1.20 mm	51 mm (2.0")	57 mm (2.2")	62 mm (2.4")	67 mm (2.6")	71 mm (2.8")	76 mm (3.0")	80 mm (3.2")	—
L	1.21-1.37 mm	53 mm (2.1")	59 mm (2.3")	65 mm (2.6")	70 mm (2.8")	75 mm (2.9")	79 mm (3.1")	—	—

Support taille S et M - fixation latérale
Support taille M et L - Barre de fixation

Support Sou M
Support M ou L

Tube Ø 46 mm (1.8") / Sélection des supports

(Mytec01 Loop - opération à chaînette)

Hauteur Epaisseur		400 mm (16")	800 mm (32")	1200 mm (47")	1600 mm (63")	2000 mm (79")	2400 mm (94")	2800 mm (110")	3000 mm (118")
		A	-0.20 mm	48 mm (1.9")	49 mm (1.9")	50 mm (2.0")	51 mm (2.0")	52 mm (2.0")	53 mm (2.1")
B	0.21-0.30 mm	49 mm (1.9")	50 mm (2.0")	52 mm (2.1")	53 mm (2.1")	55 mm (2.2")	56 mm (2.2")	58 mm (2.3")	58 mm (2.3")
C	0.31-0.40 mm	50 mm (2.0")	52 mm (2.1")	54 mm (2.1")	55 mm (2.2")	57 mm (2.2")	59 mm (2.3")	61 mm (2.4")	62 mm (2.4")
D	0.41-0.50 mm	50 mm (2.0")	53 mm (2.1")	55 mm (2.2")	57 mm (2.2")	60 mm (2.4")	62 mm (2.4")	64 mm (2.5")	65 mm (2.6")
E	0.51-0.60 mm	51 mm (2.0")	54 mm (2.1")	57 mm (2.2")	59 mm (2.3")	62 mm (2.4")	64 mm (2.5")	67 mm (2.6")	68 mm (2.8")
F	0.61-0.70 mm	52 mm (2.1")	55 mm (2.2")	58 mm (2.3")	61 mm (2.4")	64 mm (2.5")	67 mm (2.6")	70 mm (2.8")	71 mm (2.7")
G	0.71-0.80 mm	52 mm (2.1")	56 mm (2.2")	60 mm (2.4")	63 mm (2.4")	66 mm (2.6")	69 mm (2.7")	72 mm (2.8")	74 mm (2.9")
H	0.81-0.90 mm	53 mm (2.1")	57 mm (2.2")	61 mm (2.4")	65 mm (2.6")	68 mm (2.7")	72 mm (2.8")	75 mm (3.0")	76 mm (3.0")
I	0.91-1.00 mm	54 mm (2.1")	58 mm (2.3")	63 mm (2.4")	67 mm (2.6")	70 mm (2.8")	74 mm (2.9")	77 mm (3.0")	79 mm (3.1")
J	1.01-1.10 mm	55 mm (2.2")	60 mm (2.4")	64 mm (2.5")	68 mm (2.7")	72 mm (2.8")	76 mm (3.0")	80 mm (3.1")	—
K	1.11-1.20 mm	55 mm (2.2")	61 mm (2.4")	65 mm (2.6")	70 mm (2.8")	74 mm (2.9")	78 mm (3.1")	—	—
L	1.21-1.37 mm	56 mm (2.2")	62 mm (2.4")	68 mm (2.8")	73 mm (2.9")	77 mm (3.0")	—	—	—

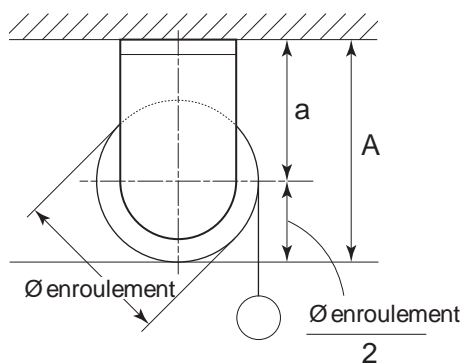
Support taille S et M - fixation latérale
Support taille M et L - Barre de fixation

Support Sou M
Support M ou L

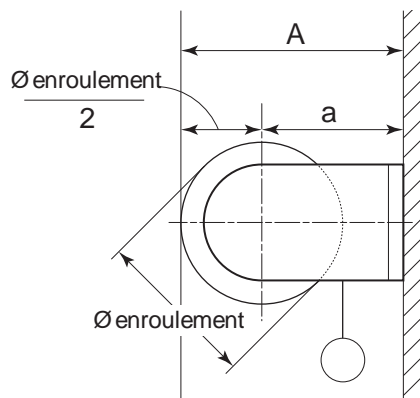
Installation

Standard

Fixation plafond



Fixation murale

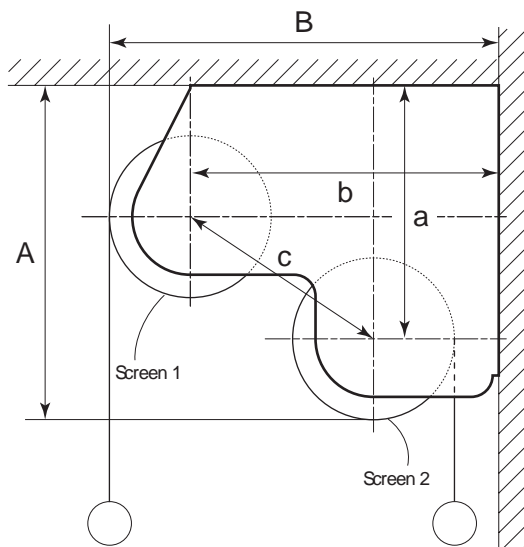


$$A = a + \frac{\text{Ø enroulement}}{2}$$

Store		a		
		Support S	Support M	Support L
Mytec 01 Loop à ressort	Fixation latérale (Juxtaposé)	37 mm (1.5")	47 mm (1.9")	—
	Barre de fixation	—	50 mm (2.0")	58 mm (2.3")
Mytec 01 à ressort	Fixation latérale	37 mm (1.5")	47 mm (1.9")	—
	Barre de fixation	—	50 mm (2.0")	58 mm (2.3")

Double

Fixation plafond/murale



$$A = a + \frac{\text{Ø enroulement}}{2} \quad B = b + \frac{\text{Ø enroulement}}{2}$$

$$\frac{\text{Toile1 } \text{Ø enroulement}}{2} + \frac{\text{Toile2 } \text{Ø enroulement}}{2} < C$$

Store		a	b	c
Mytec 01 Loop à chaînette	Double Double juxtaposé	83 mm (3.3")	101 mm (4.0")	72 mm (2.8")

Encombrement toile—Coffre

Tube Ø41 mm (1.6") / Sélection des supports

Hauteur Épaisseur		400 mm (16")	800 mm (32")	1200 mm (47")	1600 mm (63")	2000 mm (79")	2400 mm (94")	2800 mm (110")	3000 mm (118")
		A	-0.20 mm	44 mm (1.7")	45 mm (1.8")	46 mm (1.8")	47 mm (1.9")	48 mm (1.9")	49 mm (1.9")
B	0.21-0.30 mm	44 mm (1.7")	46 mm (1.8")	48 mm (1.9")	49 mm (1.9")	51 mm (2.0")	52 mm (2.0")	54 mm (2.1")	55 mm (2.2")
C	0.31-0.40 mm	45 mm (1.8")	47 mm (1.9")	50 mm (2.0")	52 mm (2.0")	54 mm (2.1")	55 mm (2.2")	57 mm (2.2")	58 mm (2.3")
D	0.41-0.50 mm	46 mm (1.8")	49 mm (1.9")	51 mm (2.0")	54 mm (2.1")	56 mm (2.2")	58 mm (2.3")	61 mm (2.4")	62 mm (2.4")
E	0.51-0.60 mm	47 mm (1.9")	50 mm (2.0")	53 mm (2.1")	56 mm (2.2")	59 mm (2.3")	61 mm (2.4")	64 mm (2.5")	65 mm (2.6")
F	0.61-0.70 mm	48 mm (1.9")	51 mm (2.0")	55 mm (2.2")	58 mm (2.3")	61 mm (2.4")	64 mm (2.5")	67 mm (2.6")	68 mm (2.8")
G	0.71-0.80 mm	48 mm (1.9")	53 mm (2.1")	56 mm (2.2")	60 mm (2.4")	63 mm (2.4")	66 mm (2.6")	69 mm (2.7")	71 mm (2.7")
H	0.81-0.90 mm	49 mm (1.9")	54 mm (2.1")	58 mm (2.3")	62 mm (2.4")	65 mm (2.5")	69 mm (2.7")	72 mm (2.8")	74 mm (2.9")
I	0.91-1.00 mm	50 mm (2.0")	55 mm (2.2")	59 mm (2.3")	64 mm (2.5")	67 mm (2.6")	71 mm (2.8")	75 mm (3.0")	—
J	1.01-1.10 mm	51 mm (2.0")	56 mm (2.2")	61 mm (2.4")	65 mm (2.6")	70 mm (2.8")	73 mm (2.9")	—	—
K	1.11-1.20 mm	51 mm (2.0")	57 mm (2.2")	62 mm (2.4")	67 mm (2.6")	71 mm (2.8")	—	—	—
L	1.21-1.37 mm	53 mm (2.1")	59 mm (2.3")	65 mm (2.6")	70 mm (2.8")	75 mm (2.9")	—	—	—

Support S ou M - fixation latérale
Support M ou L - barre de fixation

Support Sou M
Support M ou L

Tube Ø46 mm (1.8") / Sélection des supports (Mytec 01 Loop - à chaînette)

Hauteur Épaisseur		400 mm (16")	800 mm (32")	1200 mm (47")	1600 mm (63")	2000 mm (79")	2400 mm (94")	2800 mm (110")	3000 mm (118")
		A	-0.20 mm	48 mm (1.9")	49 mm (1.9")	50 mm (2.0")	51 mm (2.0")	52 mm (2.0")	53 mm (2.1")
B	0.21-0.30 mm	49 mm (1.9")	50 mm (2.0")	52 mm (2.1")	53 mm (2.1")	55 mm (2.2")	56 mm (2.2")	58 mm (2.3")	58 mm (2.3")
C	0.31-0.40 mm	50 mm (2.0")	52 mm (2.1")	54 mm (2.1")	55 mm (2.2")	57 mm (2.2")	59 mm (2.3")	61 mm (2.4")	62 mm (2.4")
D	0.41-0.50 mm	50 mm (2.0")	53 mm (2.1")	55 mm (2.2")	57 mm (2.2")	60 mm (2.4")	62 mm (2.4")	64 mm (2.5")	65 mm (2.6")
E	0.51-0.60 mm	51 mm (2.0")	54 mm (2.1")	57 mm (2.2")	59 mm (2.3")	62 mm (2.4")	64 mm (2.5")	67 mm (2.6")	68 mm (2.8")
F	0.61-0.70 mm	52 mm (2.1")	55 mm (2.2")	58 mm (2.3")	61 mm (2.4")	64 mm (2.5")	67 mm (2.6")	70 mm (2.8")	71 mm (2.7")
G	0.71-0.80 mm	52 mm (2.1")	56 mm (2.2")	60 mm (2.4")	63 mm (2.4")	66 mm (2.6")	69 mm (2.7")	72 mm (2.8")	74 mm (2.9")
H	0.81-0.90 mm	53 mm (2.1")	57 mm (2.2")	61 mm (2.4")	65 mm (2.6")	68 mm (2.7")	72 mm (2.8")	75 mm (3.0")	—
I	0.91-1.00 mm	54 mm (2.1")	58 mm (2.3")	63 mm (2.4")	67 mm (2.6")	70 mm (2.8")	74 mm (2.9")	—	—
J	1.01-1.10 mm	55 mm (2.2")	60 mm (2.4")	64 mm (2.5")	68 mm (2.7")	72 mm (2.8")	—	—	—
K	1.11-1.20 mm	55 mm (2.2")	61 mm (2.4")	65 mm (2.6")	70 mm (2.8")	74 mm (2.9")	—	—	—
L	1.21-1.37 mm	56 mm (2.2")	62 mm (2.4")	68 mm (2.8")	73 mm (2.9")	—	—	—	—

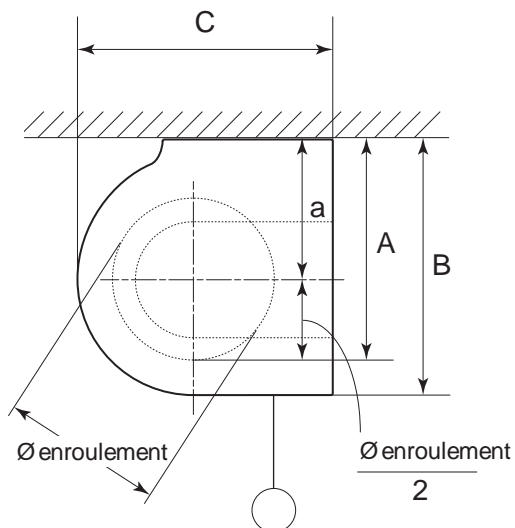
Support S ou M - fixation latérale
Support M ou L - barre de fixation

Support Sou M
Support M ou L

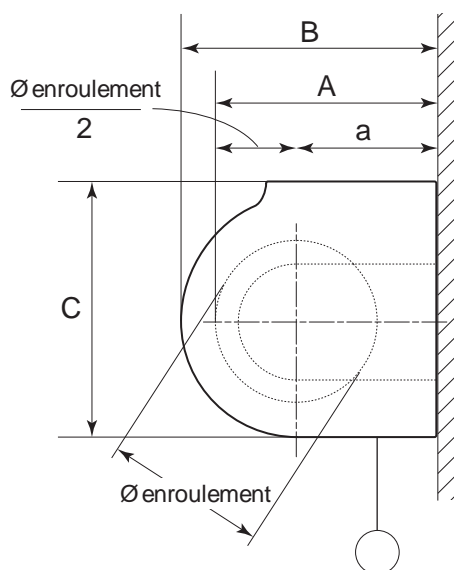
Installation

Coffre

Coffre - fixation plafond



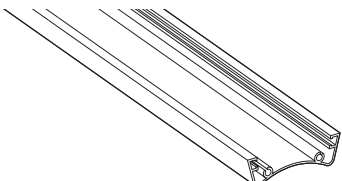
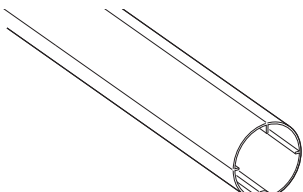
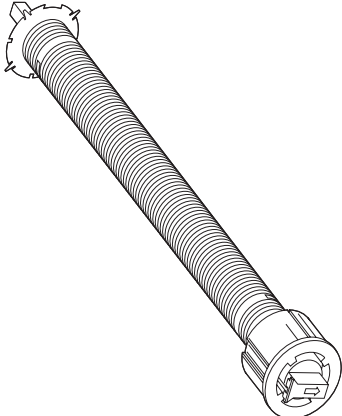
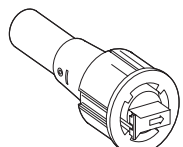
Coffre - fixation murale

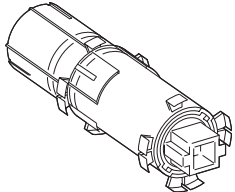


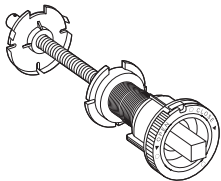
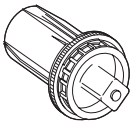
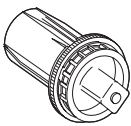
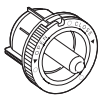


$$A = a + \frac{\text{Ø enroulement}}{2}$$


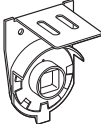


Store		a		B		C	
		Coffre S	Coffre M	Coffre S	Coffre M	Coffre S	Coffre M
Mytec01 Loop Mytec01	Fixation plafond directe	38 mm (1.5")	47 mm (1.9")	70 mm (2.6")	89 mm (3.5")	70 mm (2.6")	90 mm (3.5")
	Fixation support plafond	42 mm (1.7")	51 mm (2.0")	74 mm (2.9")	93 mm (3.7")	80 mm (3.1")	100 mm (3.9")
	Fixation murale directe	38 mm (1.5")	48 mm (1.9")	70 mm (2.6")	90 mm (3.5")	70 mm (2.6")	89 mm (3.5")
	Fixation support mural	48 mm (1.9")	58 mm (2.3")	80 mm (3.1")	100 mm (3.9")	74 mm (2.9")	93 mm (3.7")

Mytec 01 Composants

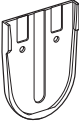
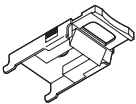
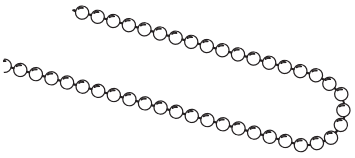

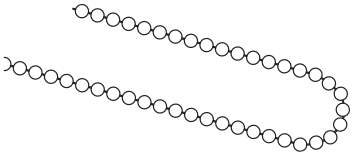

Description		Mytec 01 Loop				Mytec 01		Code	
		Fixation latérale		Barre de fixation		Fixation latérale	Barre de fixation		
		Commande Gauche	Commande Droite	Commande Gauche	Commande Droite				
Barre de fixation		Blanc	—	○	—	○	MTSETBAR		
Tube		41 mm	○	○	○	○	MT01041		
		46 mm	○	○	—	—	MT01046		
Ressort		A					01030210		
		B					01030211		
		C					01030212		
		D	○*	○	—	○	○	01030213	
		E	○*	○	—	○	○	01030214	
		F						01030215	
		G					—	—	30000144
		H					—	—	30000146
		Y	—	—	—	—	○	○	01030248
		AL							01030216
		BL							01030217
		CL							01030218
		DL	○	○*	○	—	—	—	01030219
		EL	○	○*	○	—	—	—	01030220
FL							01030221		
GL							30000145		
HL							30000147		
Non-Balancer			○	○	—	—	01030222		

Description	Mytec 01 Loop				Mytec 01		Code
	Fixation latérale		Barre de fixation		Fixation latérale	Barre de fixation	
	Commande Gauche	Commande Droite	Commande Gauche	Commande Droite			
Frein 	—	—	—	—	○	○	01030208
Aiguille de connection 1.6 mm x 18 mm Chromate 	—	—	—	—	○	○	01030242
Contrôleur de vitesse 	400 GFCM	—	—	—	○	○	01030240
	800 * GFCM	—	—	—	○	○	01030241
*Hauteur ≥ 2410 mm (94.9") et ressort Eou F							
Arrêt intermédiaire 	—	—	—	—	○	○	01030207
Largeur minimum 600 mm.							
Poulie 	○	—	○	—	—	—	01030263
Poulie (ressort G/H) 	○	—	—	—	—	—	30000148
Embout 	—	—	—	—	○	○	01030203

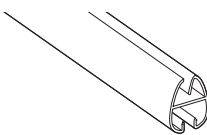

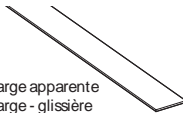
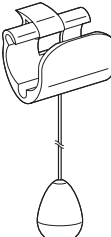
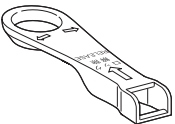
*Coloris disponibles prochainement

Description			Mytec 01 Loop				Mytec 01		Code
			Fixation latérale		Barre de fixation		Fixation latérale	Barre de fixation	
			Commande Gauche	Commande Droite	Commande Gauche	Commande Droite			
Support ressort 	S	Gauche	Blanc						30003433
			Beige*	—	○	—	○	—	30003434
			Gris*						30003435
			Noir*						30003436
		Droit	Blanc						30003437
		Beige*	○	—	—	—	—	30003438	
		Gris*						30003439	
		Noir*						30003440	
	M	Gauche	Blanc				○	○	30003442
			Beige*	—	○	—	—	○	30003443
			Gris*						30003444
			Noir*						30003445
		Droit	Blanc			○			30003446
			Beige*	○	—	—	—	—	30003447
			Gris*						30003448
			Noir*						30003449
L	Blanc	—	—	—	○	—	○	30003450	
	Blanc	—	—	○	—	—	—	30003451	
Support poulie 	S	Blanc						30003452	
			Beige*		○	—	—	—	30003453
			Gris*						30003454
			Noir*						30003455
	M	Blanc				○			30003456
		Beige*							30003457
		Gris*	○			—	—	—	30003458
		Noir*							30003459
	L	Blanc	—	—		○	—	—	30003460
	Support embout 	S	Blanc						30003461
			Beige*				○	—	30003462
			Gris*						30003463
			Noir*						30003464
M		Blanc		—		—		○	30003465
		Beige*					○	—	30003466
		Gris*							30003467
		Noir*							30003468
L		Blanc				—	○	30003469	
Support arrêt intermédiaire 		S	Blanc						30003470
				Beige*				○	—
			Gris*						30003472
			Noir*						30003473
	M	Blanc		—		—		○	30003474
		Beige*					○	—	30003475
		Gris*							30003476
		Noir*							30003477
L	Blanc				—	○	30003478		

*Coloris disponibles prochainement

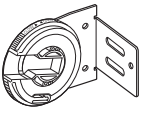
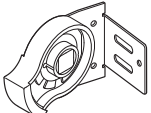
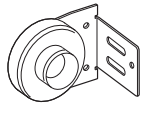
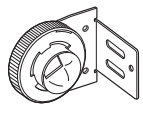
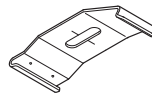
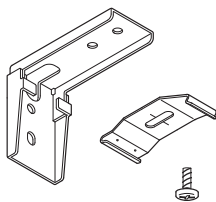
Description			Mytec 01 Loop				Mytec 01		Code
			Fixation latérale		Barre de fixation		Fixation latérale	Barre de fixation	
			Commande Gauche	Commande Droite	Commande Gauche	Commande Droite			
Cache support 	S	Blanc	○		—	○	—	30003479	
		Beige*						30003480	
		Gris*						30003481	
		Noir*						30003482	
	M	Blanc	○		○	○	—	30003483	
		Beige*						30003484	
		Gris*						30003485	
		Noir*						30003486	
	L	Blanc	—		○	—	○	30003487	
	Support 	2 pcs/sachet	—		○	—	○	01030201	
		3 pcs/sachet						01030202	
	*Avec barre de fixation								
Chainette métal 	Acier Inoxydable	○		○	—	—	01030256		
							01030255		
Raccord chainette métal 	Acier Inoxydable	○		○	—	—	01030258		
							01030257		
Chainette plastique 	Blanc	○		○	—	—	30003524		
Raccord chainette plastique 	Blanc	○		○	—	—	30003525		

*Coloris disponibles prochainement

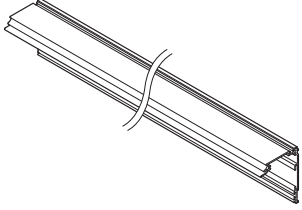
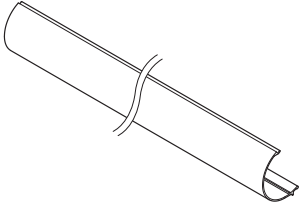
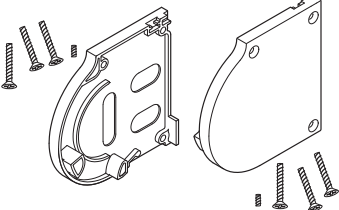
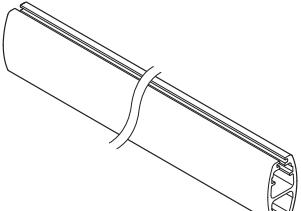
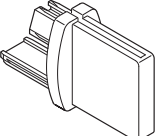
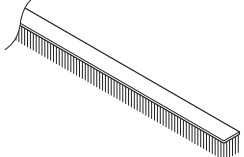
Description		Mytec 01 Loop				Mytec 01		Code
		Fixation latérale		Barre de fixation		Fixation latérale	Barre de fixation	
		Commande Gauche	Commande Droite	Commande Gauche	Commande Droite			
Barre de charge (Aluminum)		Blanc	<input type="radio"/>	<input type="radio"/>	<input type="radio"/>	<input type="radio"/>	0103WBST	
Embout barre de charge		Blanc	<input type="radio"/>	<input type="radio"/>	<input type="radio"/>	<input type="radio"/>	01030265	
		Beige*	<input type="radio"/>	<input type="radio"/>	<input type="radio"/>	<input type="radio"/>	01030330	
		Gris*	<input type="radio"/>	<input type="radio"/>	<input type="radio"/>	<input type="radio"/>	01030329	
		Noir*	<input type="radio"/>	<input type="radio"/>	<input type="radio"/>	<input type="radio"/>	01030275	
Barre flexible		2000 mm	<input type="radio"/>	<input type="radio"/>	<input type="radio"/>	<input type="radio"/>	01030264	
* Pour barre de charge apparente * Pour barre de charge - glissière								
Grip à cordon		White	—	—	<input type="radio"/>	<input type="radio"/>	01030188	
*Pour barre de charge apparente								
Clé d'amorçage			<input type="radio"/>	<input type="radio"/>	<input type="radio"/>	<input type="radio"/>	01030235	

Mytec 01 Composants (Option)

* Mytec 01 Loop à chaînette

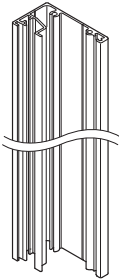
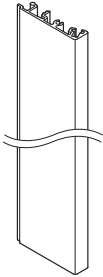
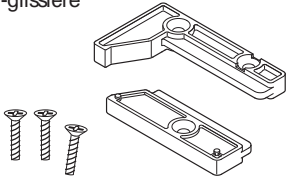

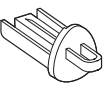



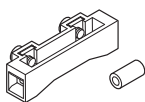
Description	Coffre	Glissière *	Guidage câble	Juxtaposé *	Double *		Double juxtaposé *	Code	
					Commande Gauche	Commande Droite			
Support ressort - coffre 	○	—	—	—	—	—	—	30003496	
								S	Gauche
								M	Droit
									Gauche
M	Droit								
Support poulie - coffre 	○	—	—	—	—	—	—	30003500	
								S	
M									
Support embout - coffre 	○	—	—	—	—	—	—	30003502	
								S	
M									
Support arrêt intermédiaire - coffre 	○	—	—	—	—	—	—	30003504	
								S	
M									
Support plafond - coffre 	○	—	—	—	—	—	—	30003494	
Support mural - coffre 								30003495	

* Mytec01 Loop à chaînette

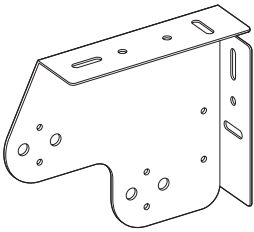


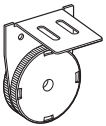
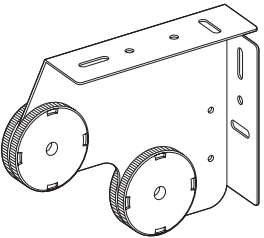
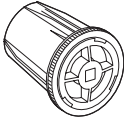
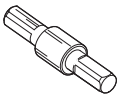
Description	Coffre	Glissière *	Guiage câble	Juxtaposé *	Double *		Double juxtaposé *		Code
					Commande Gauche	Commande Droite	Commande Gauche	Commande Droite	
Base - coffre 	S								3488TOPB
	M	○	—	—	—	—	—	—	3489TOPB
Coffre 	S								3490TOPB
	M	○	—	—	—	—	—	—	3491TOPB
Cache support - coffre 	Blanc	S							30003492
	M	○	—	—	—	—	—	—	30003493
Barre de charge - glissière 			○	—	—	—	—		3510WBSF
Embout barre de charge - glissière 	Blanc		○	—	—	—	—		30003511
Brosse 		○	○	—	—	—	—		30003512

*utiliser pour une occultation totale

* Mytec 01 Loop à chaînette

Description	Coffre	Glissière *	Guiage câble	Juxtaposé *	Double *		Double juxtaposé *		Code
					Commande Gauche	Commande Droite	Commande Gauche	Commande Droite	
Base - glissière 	—	○	—	—	—	—	—	—	3506SIDBF
Glissière 	—	○	—	—	—	—	—	—	3507SIDCF
Embout -glissière 	Blanc	—	○	—	—	—	—	—	30003508
Crochet de maintien 	Blanc	—	○	—	—	—	—	—	30003509
Weight Bar Cap for Guide Wire 	Blanc	—	—	○	—	—	—	—	30003515
Applique 	Transparent	—	—	○	—	—	—	—	30143450
Câble (Nylon) ø1.5 	—	—	—	—	—	—	—	—	30003526
Câble (Acier) ø1.5 	—	—	○	—	—	—	—	—	30003527
Fixation câble 	Transparent	—	—	○	—	—	—	—	30003513

* Manoeuvre à chaînette

Désignation			Coffre	Coulisse *	Câble	Aligné *	Double *		Double Aligné *		Référence
							Manoeuvre Gauche	Manoeuvre Droite	Manoeuvre Gauche	Manoeuvre Droite	
Base Support Double 	Gauche	Blanc	—	—	—	—	○	○	○	○	30000129
		Beige	—	—	—	—	○	○	○	○	30000126
		Gris	—	—	—	—	○	○	○	○	30000127
		Noir	—	—	—	—	○	○	○	○	30000128
	Droite	Blanc	—	—	—	—	○	○	○	○	30000133
		Beige	—	—	—	—	○	○	○	○	30000130
		Gris	—	—	—	—	○	○	○	○	30000131
		Noir	—	—	—	—	○	○	○	○	30000132
Support ressort à monter  * Utiliser avec la base support double		Blanc	—	—	—	—	○	○	○	30000134	
		Beige	—	—	—	—	○	○	○	30000137	
		Gris	—	—	—	—	○	○	○	30000136	
		Noir	—	—	—	—	○	○	○	30000135	
Support chaînette à monter  * Utiliser avec la base support double		Blanc	—	—	—	—	○	○	○	30000138	
		Beige	—	—	—	—	○	○	○	30000141	
		Gris	—	—	—	—	○	○	○	30000140	
		Noir	—	—	—	—	○	○	○	30000139	
Support Aligné 	S	Blanc	—	—	—	○	—	—	—	30003516	
		Beige	—	—	—	○	—	—	—	30003517	
		Gris	—	—	—	○	—	—	—	30003518	
		Noir	—	—	—	○	—	—	—	30003519	
	M	Blanc	—	—	—	○	—	—	—	30003520	
		Beige	—	—	—	○	—	—	—	30003521	
		Gris	—	—	—	○	—	—	—	30003522	
		Noir	—	—	—	○	—	—	—	30003523	
Support Double Aligné 		Blanc	—	—	—	—	—	○	○	30000113	
		Beige	—	—	—	—	—	○	○	30000116	
		Gris	—	—	—	—	—	○	○	30000114	
		Noir	—	—	—	—	—	○	○	30000115	
Embout Aligné 		—	—	—	○	—	—	○	○	30000142	
Connection Aligné 		—	—	—	○	—	—	○	○	30000125	