


Accessoires


Accessoires divers

Réf. 00500001
POULIE TENDEUR 200nmBLANC



Unité de vente	Conditionnement	Tarif € HT
PC	20	9,35 €

Réf. 00500005
POULIE TENDEUR 240nmBLANC



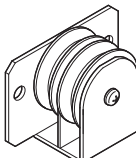
Unité de vente	Conditionnement	Tarif € HT
PC	10	16,87 €

Réf. 57820001
CONTRE POIDS BLANC 140



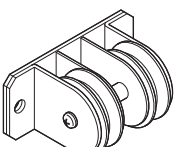
Unité de vente	Conditionnement	Tarif € HT
PC	10	6,89 €

Réf. 00500009
POULIE DE RENVOI A



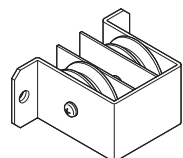
Unité de vente	Conditionnement	Tarif € HT
PC	50	16,89 €

Réf. 00500010
POULIE DE RENVOI B



Unité de vente	Conditionnement	Tarif € HT
PC	20	22,87 €

Réf. 00500011
POULIE DE RENVOI C



Unité de vente	Conditionnement	Tarif € HT
PC	50	20,45 €


Réf. DB03B001
DRISSE BLANCHE POLYESTER
(Ø 3 mm)



Réf. DN03B001
DRISSE NOIR POLYESTER

Unité de vente	Conditionnement	Tarif € HT
ML	100	0,33 €

Réf. DB04B001
DRISSE BLANCHE POLYESTER
(Ø 4 mm)



Réf. DN04B001
DRISSE NOIR POLYESTER

Unité de vente	Conditionnement	Tarif € HT
ML	100	0,43 €

Réf. DB05B001
DRISSE BLANCHE POLYESTER
(Ø 5 mm)



Réf. DN05B001
DRISSE NOIR POLYESTER

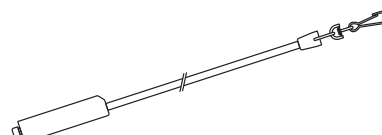
Unité de vente	Conditionnement	Tarif € HT
ML	100	0,65 €

Réf. 193072
LANCE RIDEAU 1,00 M.
TIGE ACIER FILM PLASTIQUE BLANC



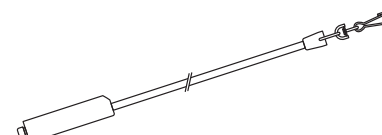
Unité de vente	Conditionnement	Tarif € HT
PC	25	1,10 €

Réf. 193073
LANCE RIDEAU 1,25 M.
TIGE ACIER FILM PLASTIQUE BLANC



Unité de vente	Conditionnement	Tarif € HT
PC	25	1,42 €

Réf. 193074
LANCE RIDEAU 1,50 M.
TIGE ACIER FILM PLASTIQUE BLANC



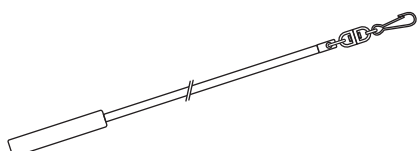
Unité de vente	Conditionnement	Tarif € HT
PC	25	1,65 €

Accessoires

Accessoires divers

Réf. 123LRSM

LANCE RIDEAU RIGIDE JUSQU'À 3 M.
RECOUPABLE SUR MESURE
DISPONIBLE EN NOIR ET BLANC - ALU Ø 8 MM



Unité de vente

PC

Conditionnement

1

Tarif€ HT

8,85 €

Réf. M550

MOUSQUETON ACIER ZINGUÉ
(50X50 mm)



Unité de vente

PC

Conditionnement

25

Tarif€ HT

1,95 €