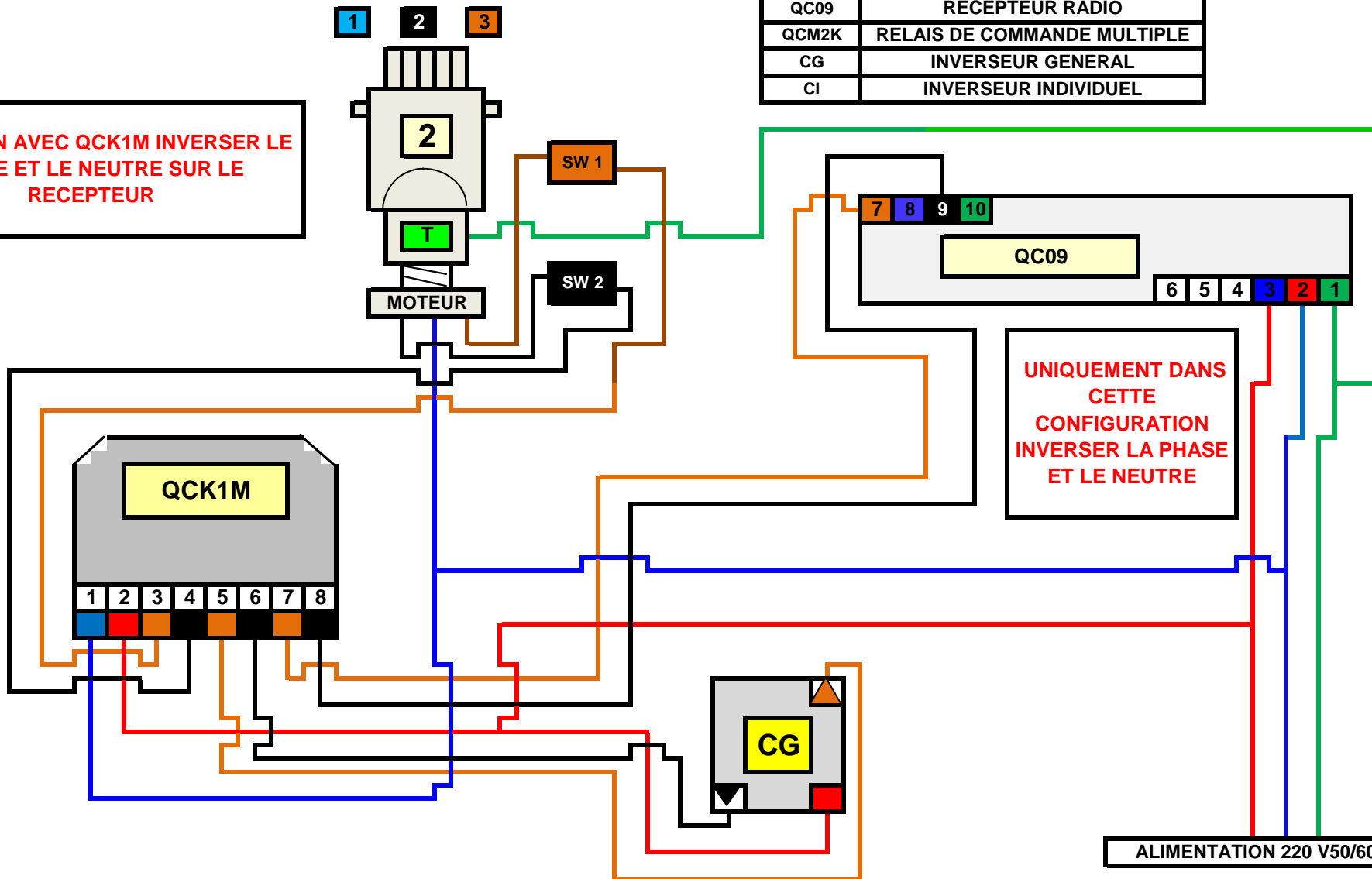


1 MOTEUR  
1 COMMANDE RADIO  
ET 1 INVERSEUR

1	TOUJOURS NEUTRE
2	OUVERTURE
3	FERMETURE

QC09	RECEPTEUR RADIO
QCM2K	RELAIS DE COMMANDE MULTIPLE
CG	INVERSEUR GENERAL
CI	INVERSEUR INDIVIDUEL

ATTENTION AVEC QCK1M INVERSER LE PHASE ET LE NEUTRE SUR LE RECEPTEUR



UNIQUEMENT DANS CETTE CONFIGURATION INVERSER LA PHASE ET LE NEUTRE

ALIMENTATION 220 V50/60 Hz