

Store Bateau Motorisé

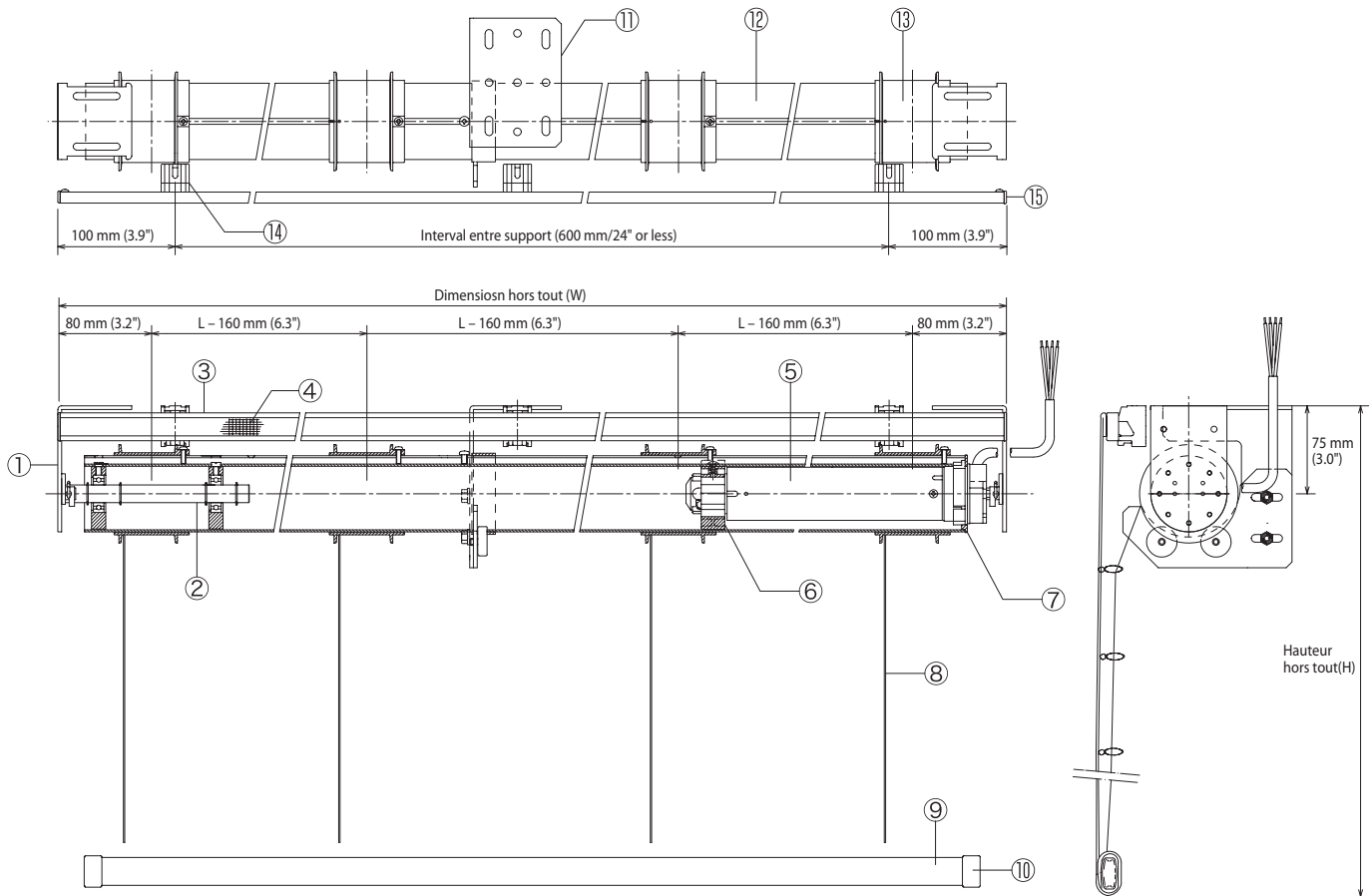
ATF45-RS



- Compact et silencieux (moins de 45 db en fonctionnement).
- Store bateau pour grandes dimensions jusqu'à 4500 mm grâce à l'utilisation d'une support intermédiaire.

ATF45-RS

Schéma



Composants et matériel

No.	Composants	Matériau	
①	ATF45 Support	Acier	
②	ATF45 Embout Tube	Acier+ Zinc moulé sous pression	
③	Freel Rail	Aluminum	
④	RS Ruban agrippant	Polypropylène	
⑤	ATF45 Moteur	Moteur	
⑥		Couronne Guide	Résine polycétale
⑦		Couronne moteur	Résine polycétale
⑧	Cordon d'élévation Ø 1.2 mm	Fibre Polystère	

No.	Composants	Matériau
⑨	RS Weight Bar 25	Acier
⑩	RS Weight Bar Cap 25	Résine Polyéthylène
⑪*	ATF45-RS Intermediate Bracket	Acier+Résine Polyacétale
⑫	ATF45 Roller Pipe Ø 60	Aluminum
⑬	ATF45-RS Recoiling Pulley	Résine Polyacétale
⑭	Freel Bracket	Résine Polyacétale
⑮	Freel Head Cap	Résine Polyacétale

* Lorsque la dimension hors tout est supérieure à 2510 mm (99").

Caractéristiques moteur

Alimentation	V	AC220 ±10%
Fréquence	Hz	50/60
Ampérage	A	0.54
Consommation	W	115
Couple	Nm	5
Rotation	rpm	25/32
Temps de fonctionnement continu	min	5
Température de sécurité	°C	-10-60

Dimension

Largeur	850-4000 mm (33-158")
Hauteur	600-4000 mm (24-158")
Surface maximale	16 m ² (19 yd ²)

Poids maximum du tissu

12.0 kg (26 lb)
(1.0 kg/2 lb max. par bobine)

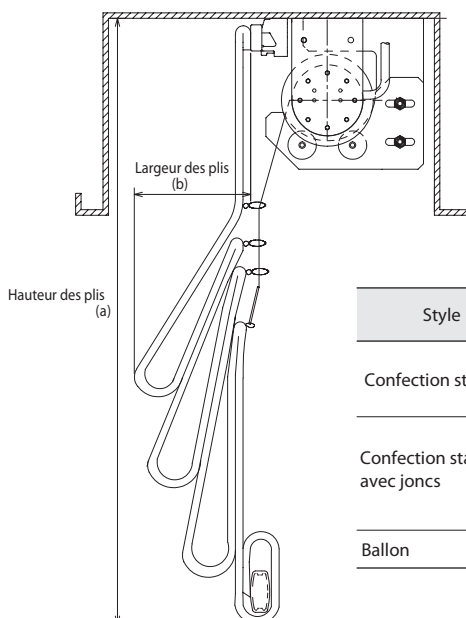
Poids du mécanisme

6.2 kg (13.7 lb)
(largeur: 2000 mm/79" sans toile)

Nombre de cordons d'élévation recommandés

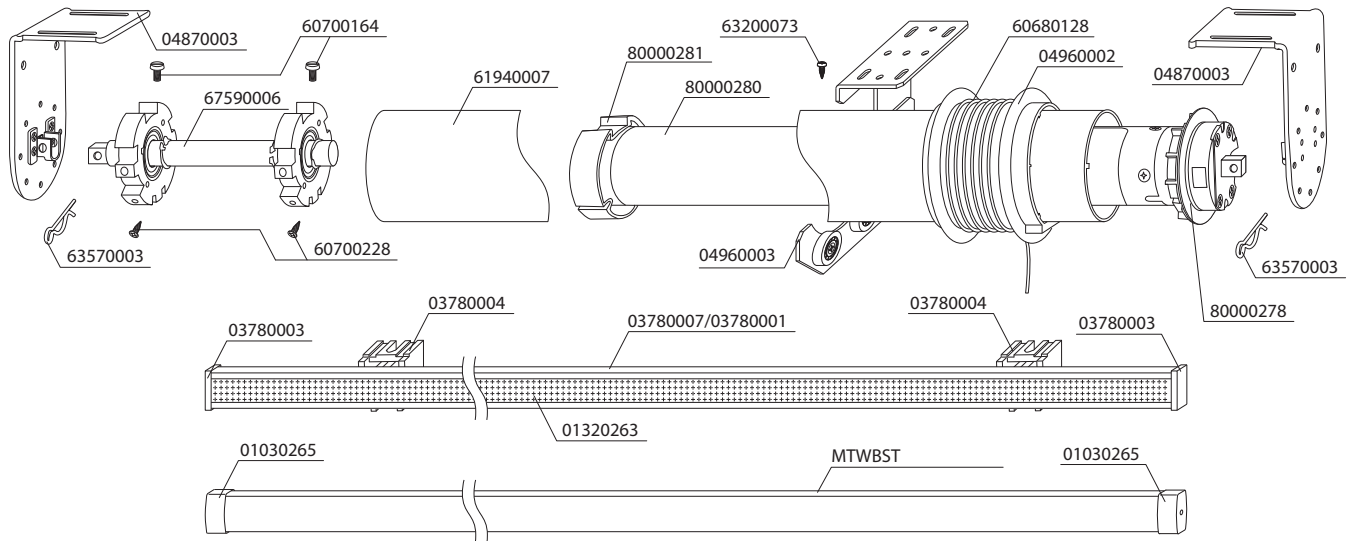
Largeur	800-900 mm (32-35")	910-1400 mm (36-55")	1410-1900 mm (56-74")	1910-2400 mm (75-94")	2410-2900 mm (95-114")	2910-3400 mm (115-133")	3410-3900 mm (134-153")	3910-4000 mm (154-158")
Nombre de cordon	3	4	5	6	7	8	9	10

Largeur des plis



Style	Hauteur Height	Interval recommandé des anneaux	Hauteur des plis Dimension (a)	Largeur des plis Dimension (b)
Confection standard	-3000 mm (118")	200 mm (7.9")	243 mm (9.6") + H/80 mm (3.2")	80 mm (3.2")
	-4000 mm (158")	300 mm (11.8")	293 mm (11.5") + H/120 mm (4.7")	
Confection standard avec joncs	-1500 mm (59")	120 mm (4.7")	258 mm (10.1") + H/24 mm (.94")	100 mm (3.9")
	-3000 mm (118")	150 mm (5.9")	288 mm (11.3") + H/30 mm (1.2")	
	-4000 mm (158")	300 mm (11.8")	438 mm (17") + H/60 mm (2.4")	
Ballon	-4000 mm (158")	150 mm (5.9")	618 mm (24") + H/60 mm (2.4")	200 mm (7.9")

Vue éclatée

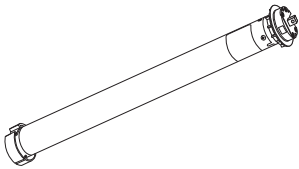
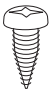
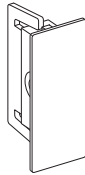
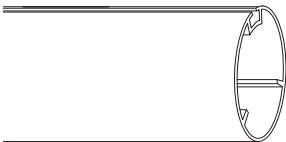
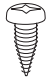
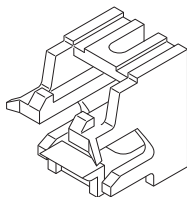
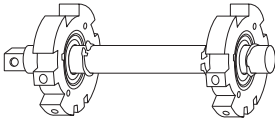
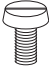
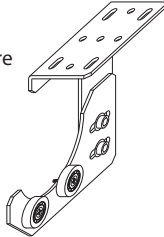
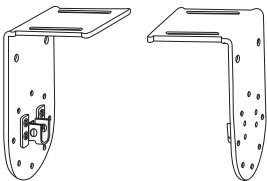

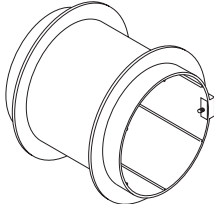
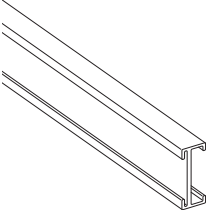
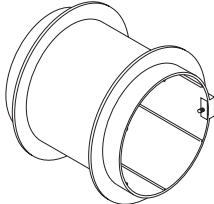
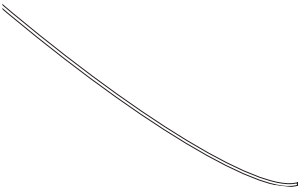
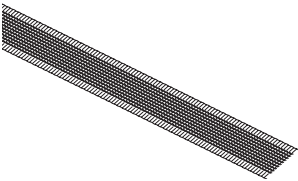
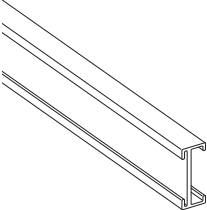
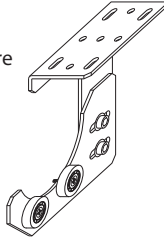
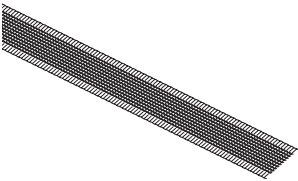
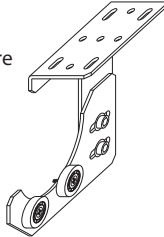


Composants et quantité

Référence	Description	Largeur			
		800-900 mm (32-35")	910-1400 mm (36-55")	1410-1900 mm (56-74")	1910-2400 mm (75-94")
80000280/80000281/80000278	ATF45 Moteur	1 pc			
ATF45060	ATF45 Tube Ø 60 mm	L - 70 mm (2.8") x 1 pc			
67590006	ATF45 Embout	1 pc			
04870003	ATF45 Support	2 pcs			
63570003	Aiguille de connection	2 pcs			
60700164	(-) Vis 5 x 8	2 pcs			
60700228	Vis pour partie plastique Ø 4.0 x 8	1 pc			
63200073	Vis M4 x 10	2 pcs			
04960002	ATF45-RS Bobine	3	4	5	6
60680128	Cordon d'élevation Ø 1.2 mm	5 m (197") x 3 pcs	5 m (197") x 4 pcs	5 m (197") x 5 pcs	5 m (197") x 6 pcs
FR08119010	Freel Rail	L - 4 mm (.16") x 1 pc			
01320263	RS Ruban agrippant	L - 4 mm (.16") x 1 pc			
03780003	Freel Embout	2 pcs			
03780004	Freel Support	((L - 200 mm) / 600 mm) pcs, ((L - 7.9") / 24") pcs			
04960003	ATF45-RS Support Intermédiaire	- L 2500 mm (98"): aucune, L 2510-4000 mm (99-158"): 1pc			
MTWBST	RS Barre de charge	2pcs			
01030265	RS Envout barre de charge	L - 50 mm (2.0") x 1 pc			

Référence	Description	Largeur			
		2410-2900 mm (95-114")	2910-3400 mm (115-133")	3410-3900 mm (134-153")	3910-4000 mm (154-158")
80000280/80000281/80000278	ATF45 Moteur	1 pc			
ATF45060	ATF45 Tube Ø 60 mm	L - 70 mm (2.8") x 1 pc			
67590006	ATF45 Embout	1 pc			
04870003	ATF45 Support	2 pcs			
63570003	Aiguille de connection	2 pcs			
60700164	(-) Vis 5 x 8	2 pcs			
60700228	Vis pour partie plastique Ø 4.0 x 8	1 pc			
63200073	Vis M4 x 10	2 pcs			
04960002	ATF45-RS Bobine	7	8	9	10
60680128	Cordon d'élevation Ø 1.2 mm	5 m (197") x 7 pcs	5 m (197") x 8 pcs	5 m (197") x 9 pcs	5 m (197") x 10 pcs
FR08119010	Freel Rail	L - 4 mm (.16") x 1 pc			
01320263	RS Ruban agrippant	L - 4 mm (.16") x 1 pc			
03780003	Freel Embout	2 pcs			
03780004	Freel Support	((L - 200 mm) / 600 mm) pcs, ((L - 7.9") / 24") pcs			
04960003	ATF45-RS Support Intermédiaire	- L 2500 mm (98"): aucun, L 2510-4000 mm (99-158"): 1pc			
MTWBST	RS Barre de charge	2pcs			
01030265	RS Envout barre de charge	L - 50 mm (2.0") x 1 pc			

ATF45-RS - accessoires

Description	Référence	Description	Référence	Description	Référence
ATF45 Moteur 	80000280	Vis pour les pièces plastiques Ø 4.0 x 8 	60700228	Freel Embout 	03780003
ATF45 Tube Ø 60 mm 	61940007	Vis M4 x 10 	63200073	Freel Support 	03780004
ATF45 Embout tube 	67590006	(-) Vis 5 x 8 	60700164	ATF45-RS Support Intermédiaire 	04960003
ATF45 Support 	04870003	Aiguille de connection 	63570003	ATF45-RS Bobine 	04960002
ATF45 Couronne moteur 	80000281	ATF45-RS Bobine 	04960002	Cordon d'élévation Ø 1.2 mm 	60680128
ATF45 Couronne guide 	80000278	Freel Rail 	FR08119010	RS Embout barre de charge 	01030265
		RS Ruban agrippant transparent 	01320263	RS Barre de charge 	MTWBST