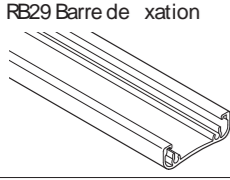
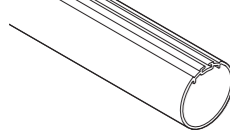
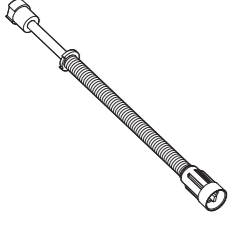
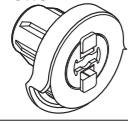
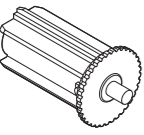
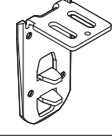
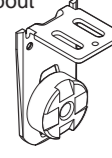
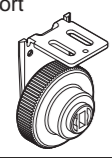
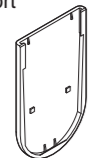
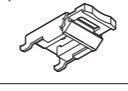
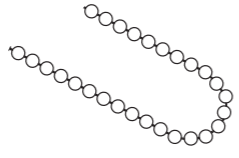


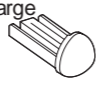
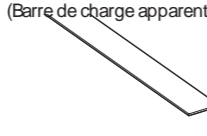
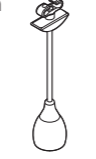
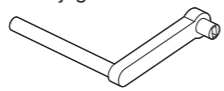


Désignation	RB29 Chainette		RB29 Ressort	Référence
	Support Latéral	Barre de Fixation	Barre de Fixation	
RB29 Barre de fixation 	Blanc	—	○	30005419
RB29 Tube Ø 29 MM 		○	○	30005418
Ressort 	A			30005425
	B			30005426
	C	—	—	30005427
	D		○	30005428
	E			30005429
	F			30005430
Poulie chainette 	White	○	○	30005421
Embout 		○	○	30005423
Support chainette 		○	○	30005420
Support embout 		○	○	30005422
Support ressort 		—	○	30005424
Cache support 	Blanc	○	○	30005437

Désignation	RB29 Chainette		RB29 Ressort	Référence
	Support Latéral	Barre de Fixation	Barre de Fixation	
Support (barre de fixation) 	—	○	○	30005434
Chainette PVC 	Blanc	○	○	30005438
Raccord chainette PVC 	Blanc	○	○	30005439
Barre de charge 	Blanc	○	○	30005433
Embout Barre de charge 	Blanc	○	○	30005440
Barre exible (Barre de charge apparente) 	2000 mm	○	○	30005441
Grip cordon 		—	○	30005431
* barre de charge apparente				
Clé d'amorçage 		—	○	30005432
Chainette métal		○	○	53590311
Raccord chainette métal		○	○	25500312

Store Enrouleur

RB29



- Mécanisme disponible à ressort ou à chainette
- Le store RB29 a des options simples et fonctionnelles d'un store enrouleur classique.
- Largeur de store maximum de 2000 mm (79") et hauteur maximum de 3000 mm (118"), poids de la toile maximum 2,40 kg.

RB29B - Caractéristiques

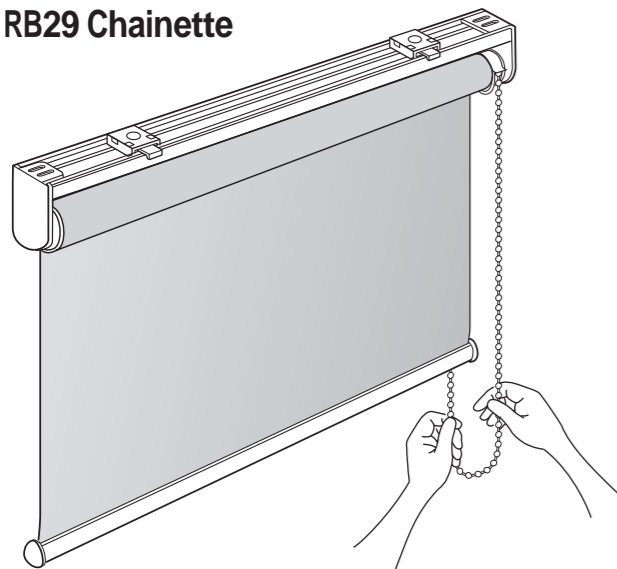
Opération uide

RB29 est diposnible en manoeuvre à chaînette (plastique ou métal).

RB29 à ressort est équipé d'un anneau pour l'ajustement de la vitesse de remontée du ressort.

Ces deux manoeuvres o rent une manipulation légère et uide.

RB29 Chainette



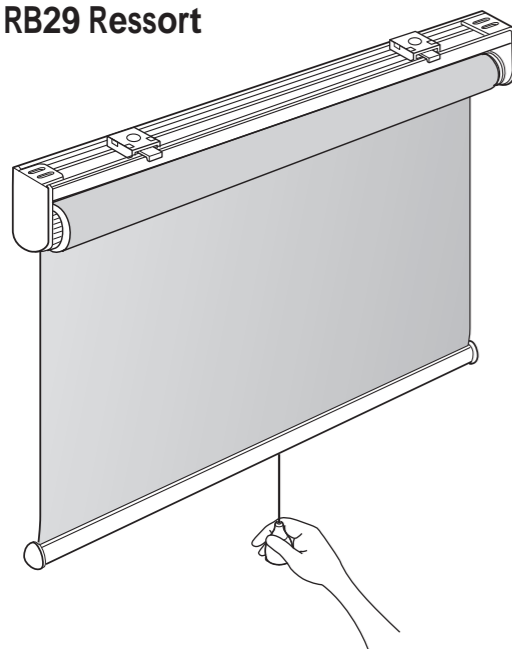
Manoeuvre à chaînette

- Disponible pour équiper de petites ou de grandes fenêtre.
- Option : Fixation par les support latéraux ou barre de Fixation.

Poid maximum de la toile		2.7 kg (6.0 lb)
Limite Dimensions	Largeur Produit (L)	300 mm (12") à 2000 mm (79")
	Hauteur Produit (H)	300 mm (12") à 3000 mm (118")
	Ratio (L : H)	1 : 3 (limite)

Notes: Les limites dimensionnelles (W, H, Ratio), dépendent du matériel et du poids, la toile peut se froiser, couber, s'e iloiché

RB29 Ressort



Manoeuvre à ressort

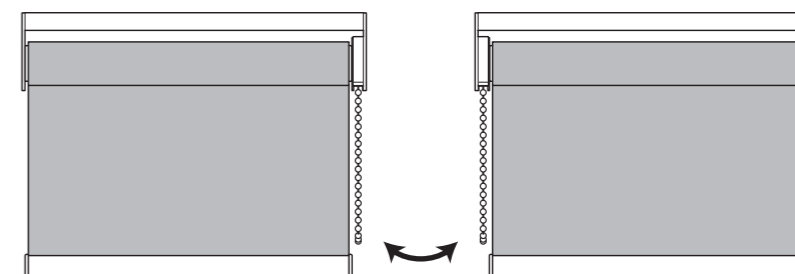
- Tirer vers le bas le grip cordon et le store s'arrêtera à la hauteur que vous souhaitez. Pour remonter le store Tirer légèrement sur le grip. Le store s'enroule sur tube
- Ajusteur de vitesse permet de manoeuvre à droite ou à gauche
- Ti-1029S has Set Bar type only.

Poid maximum de la toile		1.8 kg (4.0 lb)
Limite Dimensions	Largeur Produit (L)	450 mm (18") 2000 mm (79")
	Hauteur Produit (H)	300 mm (12") à 3000 mm (118")
	Ratio (L: H)	1 : 3 (limite)

Notes: Les limites dimensionnelles (W, H, Ratio), dépendent du matériel et du poids, la toile peut se froiser, couber, s'e iloiché

Côté de manoeuvre chaînette droite/gauche interchangeable

- les composants sont identiques pour une opération à droite ou à gauche. Il est donc très facile de changer le côté de manoeuvre.



Anneau ajuteur de vitesse

- L'anneau ajuste de vitesse est par défaut inclu dans le mécanisme à ressort, permet de réguler la vitesse de remontée du store sans aucune clé d'amorçage et sans démonter le mécanisme.

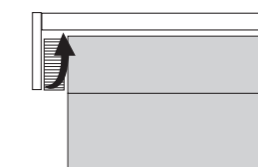
Comment utiliser l'anneau ajusteur de vitesse

- Augmenter la vitesse de remontée du store



Arrêter le store à mi-chemin et tourner l'anneau dans votre direction.

- Diminuer la vitesse de remontée du store



Arrêter le store à mi-chemin et tourner l'anneau dans la direction opposée.

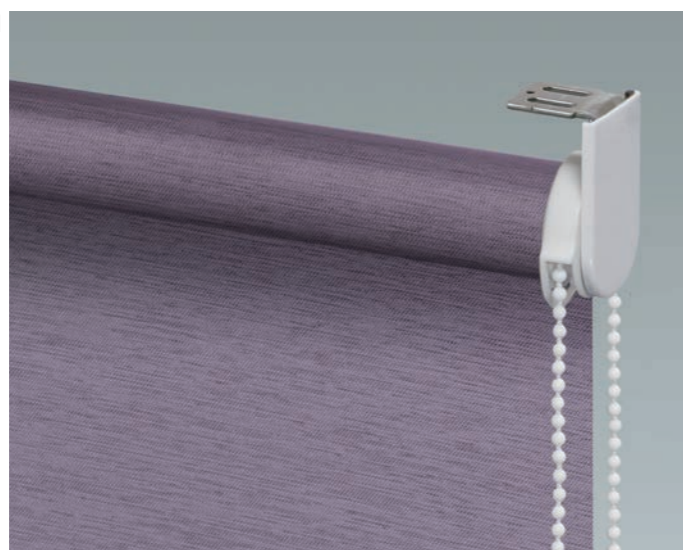
RB29 Chainette

■ Barre de fixation



*Les support peuvent être complètement invisibles si lors de l'installation le crochet blanc est retourné.

■ fixation support latéral

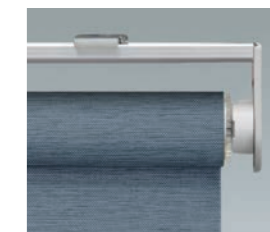


•Store de 2000 mm (79") largeur et 3000 mm (118") de hauteur avec 2.7 kg (6.0 lb) de toile.

•Avec l'option de la barre de fixation, l'installation est facilité.
Fixer les supports plafond en premier puis enclencher le mécanisme dans les supports.

RB29 Ressort

■ Barre de fixation



•Pas d'arrêt brutal. Le mécanisme garantit un arrêt du store à l'emplacement souhaité.

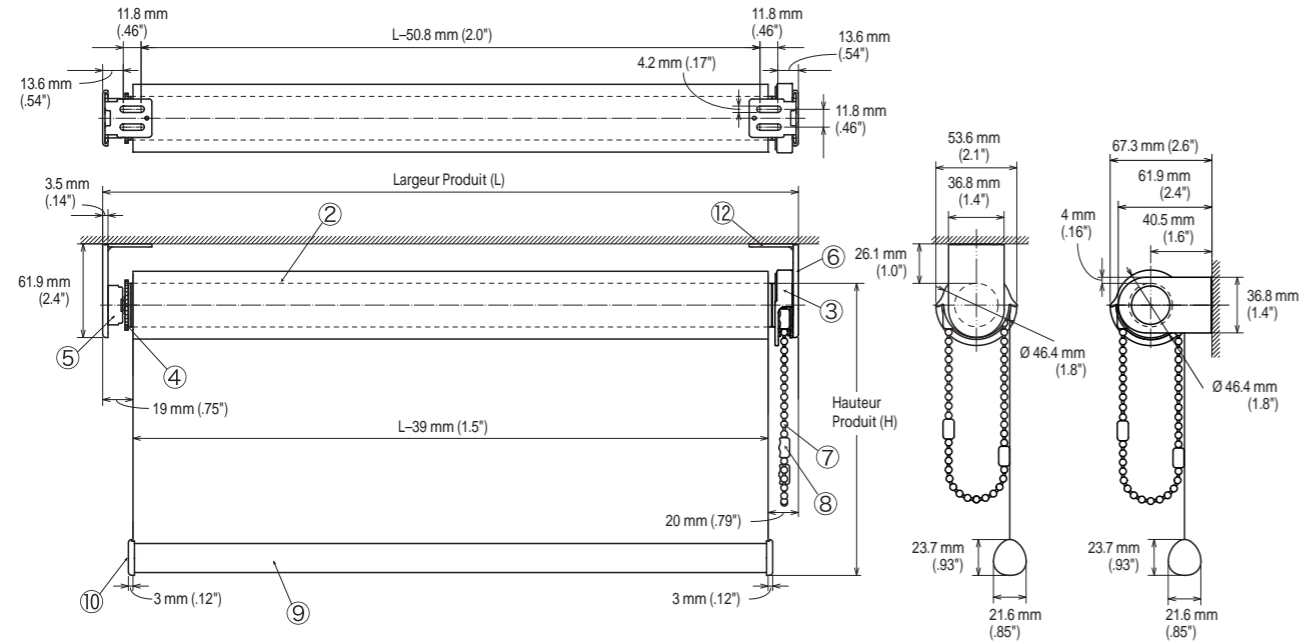
•Avec l'option de la barre de fixation, l'installation est facilité.
Fixer les supports plafond en premier puis enclencher le mécanisme dans les supports.

Structure - RB29 Chainette

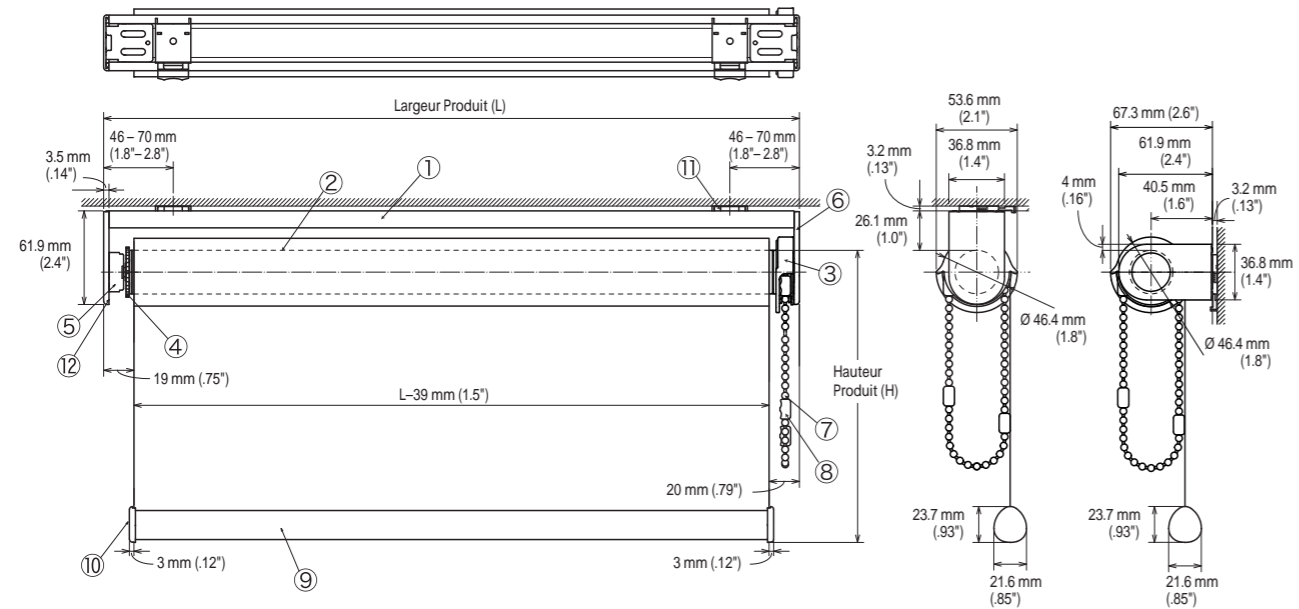
Dimensions

*Se référer page 10 pour les dimensions d'installation

Support latéral



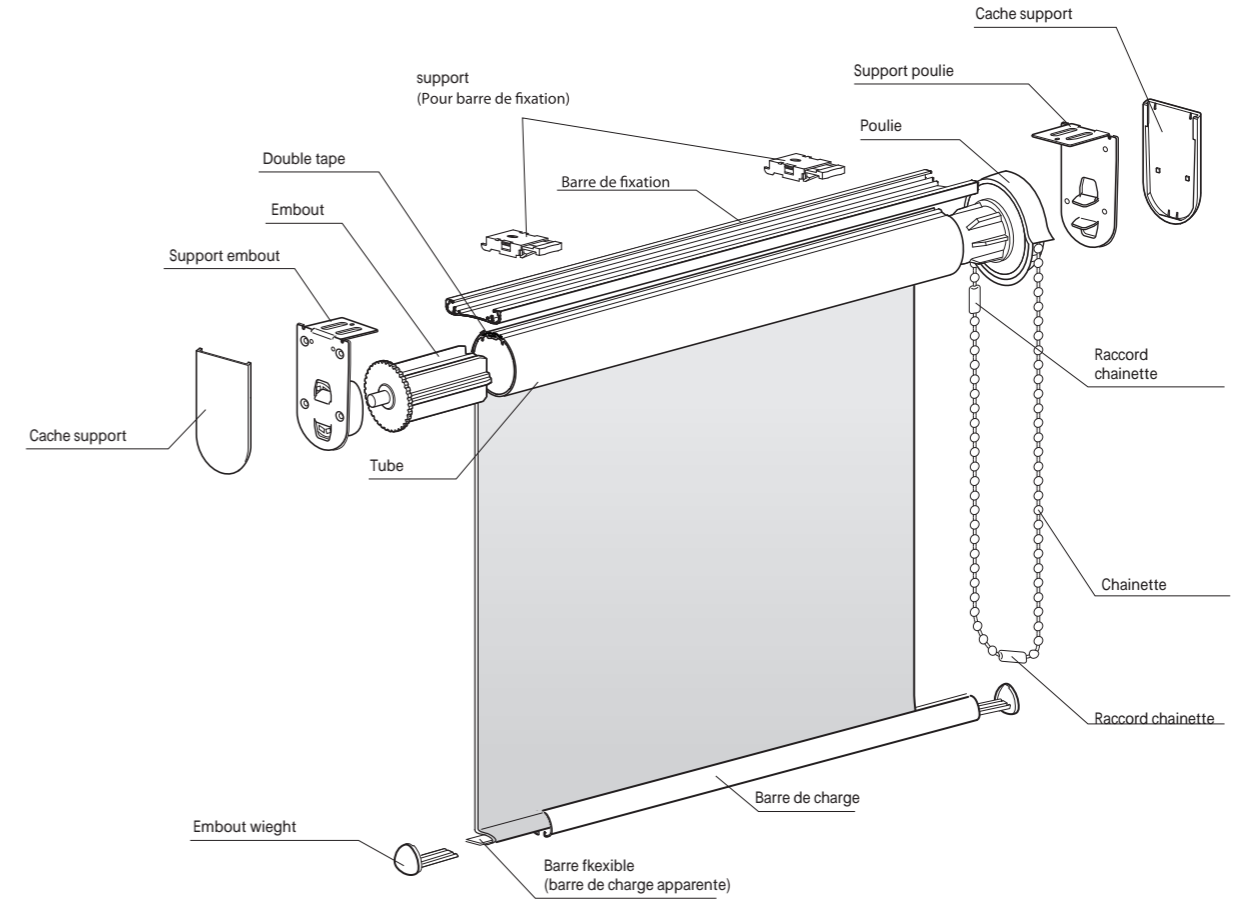
Barre de fixation



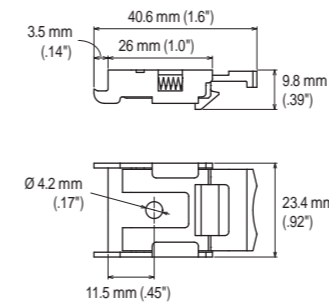
Composants et matériel

No.	Composants	Matériel	No.	Composants	Matériel	No.	Composants	Matériel
①	Barre de fixation	Aluminium	⑤	Support embout	Acier, Résine moulée	⑨	Barre de charge	Résine moulée
②	Tube	Aluminium	⑥	Cache support	Résine moulée	⑩	Embout barre de charge	Résine moulée
③	Poulie	Acier, résine moulée	⑦	Chainette PVC	Résine moulée	⑪	Support	Acier, Résine moulée
④	Embout	SUS, résine moulée	⑧	Raccord chainette PVB	Résine moulée	⑫	Support poulie	Acier

Schéma éclaté



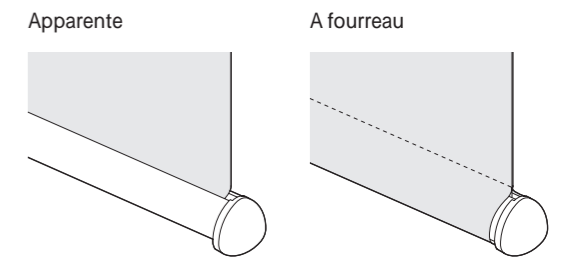
Support



*Barre de fixation.

Largeur Produit	Nombre de Support
1300 mm (51") ou moins	2
1305 mm (51") ou plus	3

Barre de charge



Specifications

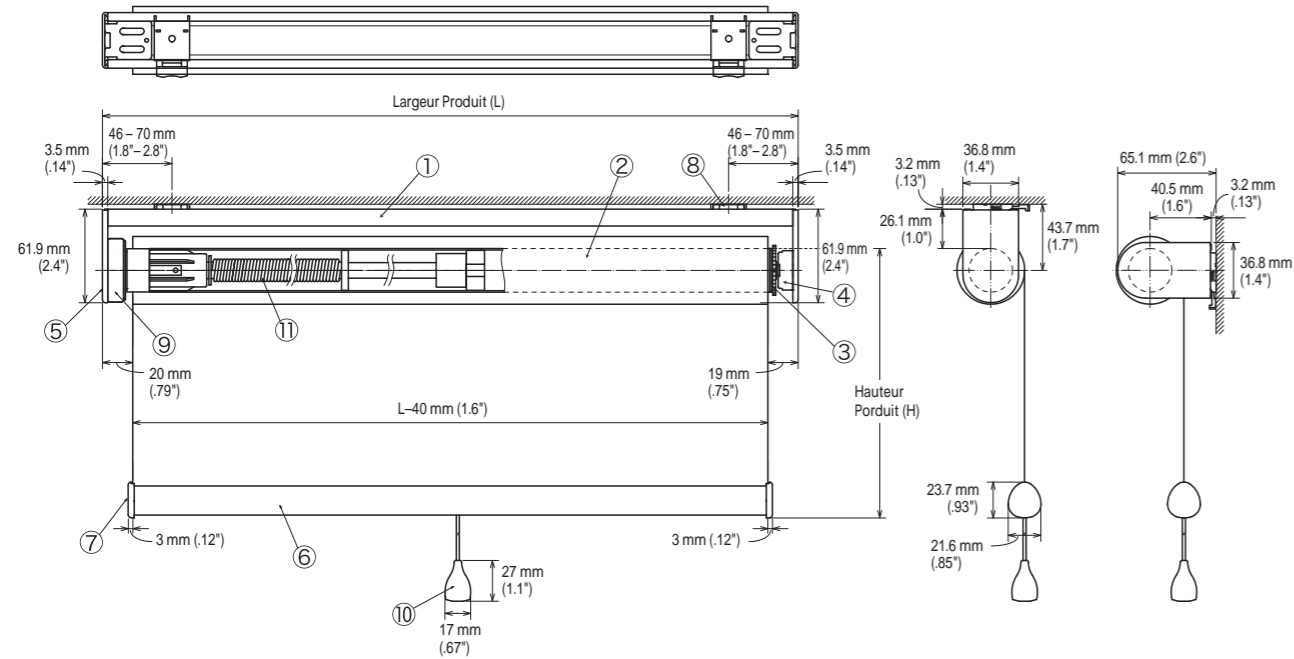
		Support latéral	Barre de fixation
Poids maximum de la toile		2.7 kg (6.0 lb)	
Poids du mécanisme		1.8 kg (4.0 lb)	2.2 kg (4.9 lb)
(Largeur: 2000 mm/79" sans toile Ex.: dimension chainette is 3000 mm (118"))			
Limites Dimensions	Largeur (L)	300 mm (11.8") à 2000 mm (78.7")	
	Hauteur (H)	300 mm (11.8") à 3000 mm (118")	
	Ratio (W : H)	1 : 3 (limite)	

Structure RB29 Ressort

Dimensions

*Se référer page 10 pour les dimensions d'installation

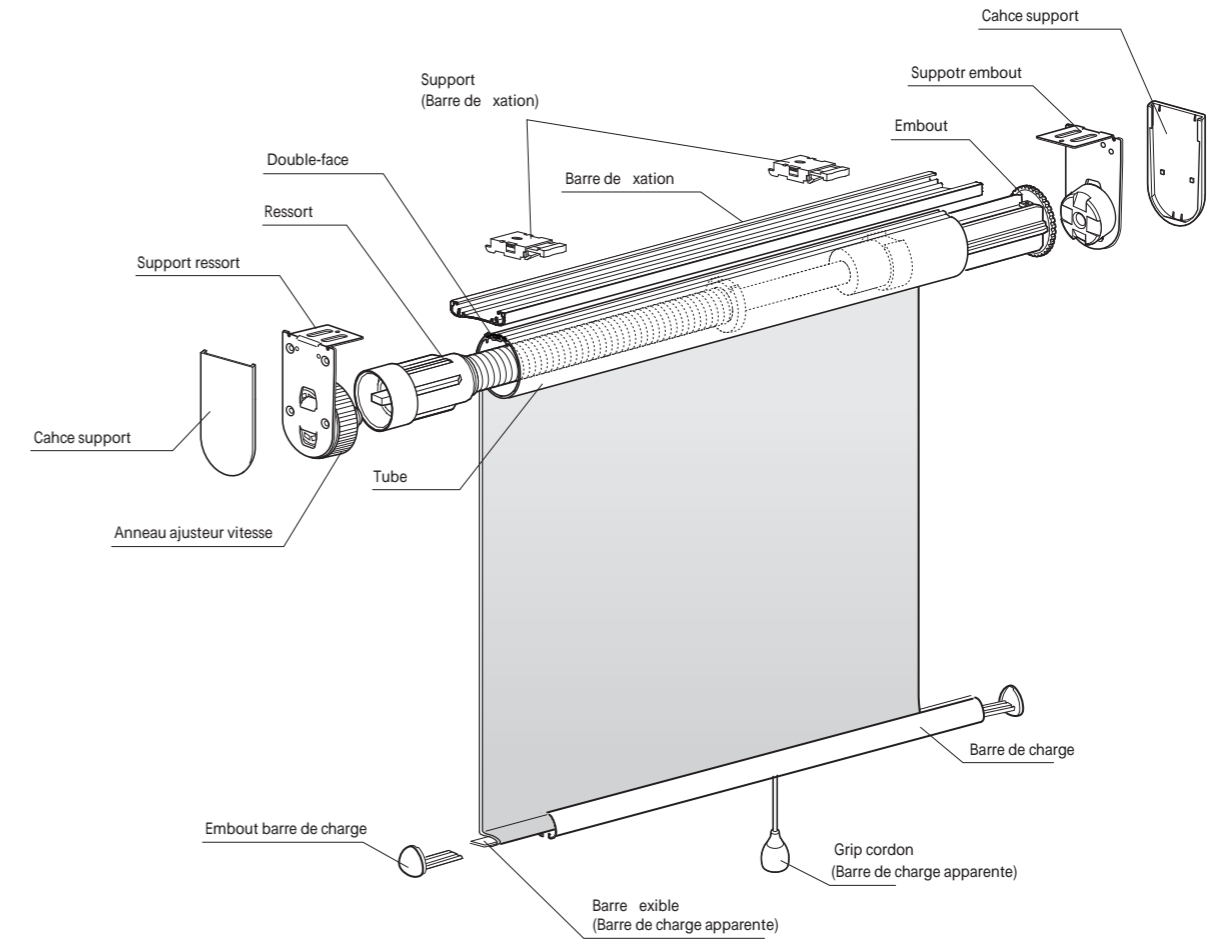
■ Barre de fixation



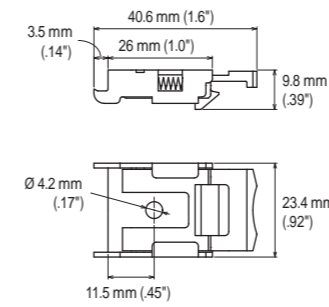
Composants and Matériels

No.	Composants	Matériel	No.	Composants	Matériel
①	Barre de fixation	Aluminium	⑦	Embout barre de charge	Résine moulée
②	Tube	Aluminium	⑧	Support	Acier, Résine moulées
③	Embout	Acier, Résine moulée	⑨	Support ressort	Acier, Résine moulées
④	Support embout	Acier, Résine moulée	⑩	Grip cordon	Résine moulée
⑤	Cache support	Résine moulée	⑪	Ressort	Acier, Résine moulées
⑥	Barre de charge	Résine moulée			

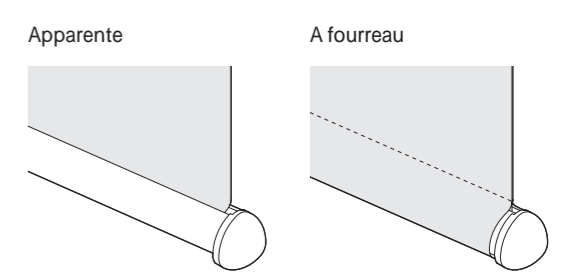
Schéma éclaté



Support



Barre de charge



Largeur Produit	Nombre de Support
1300 mm (51") ou moins	2
1305 mm (51") ou plus	3

Spécifications

		Barre de fixation
Poids maximum de la toile		1.8 kg (4.0 lb)
		1.7 kg (3.7 lb)
Poids mécanisme		(Largeur: 2000 mm/79" sans toile) Ex.: Ressort D
Limite Dimension	Largeur Produit (L)	450 mm (17.7") à 2000 mm (78.7")
	Hauteur Produit (H)	300 mm (11.8") à 3000 mm (118")
	Ratio (L: H)	1 : 3 (limite)

Diamètre d'enroulement toile

Barre de fixation - Manoeuvre ressort ou chaînette

Class (Epaisseur)	Hauteur	Diamètre d'enroulement							
		400 mm (16")	800 mm (32")	1200 mm (47")	1600 mm (63")	2000 mm (79")	2400 mm (94")	2800 mm (110")	3000 mm (118")
A	-0.20 mm	31 mm (1.2")	33 mm (1.3")	34 mm (1.3")	36 mm (1.4")	37 mm (1.5")	38 mm (1.5")	40 mm (1.6")	40 mm (1.6")
B	0.21-0.30 mm	32 mm (1.3")	35 mm (1.4")	37 mm (1.5")	39 mm (1.5")	41 mm (1.6")	42 mm (1.7")	44 mm (1.7")	45 mm (1.8")
C	0.31-0.40 mm	33 mm (1.3")	36 mm (1.4")	39 mm (1.5")	41 mm (1.6")	44 mm (1.7")	46 mm (1.8")	48 mm (1.9")	49 mm (1.9")
D	0.41-0.50 mm	34 mm (1.3")	38 mm (1.5")	41 mm (1.6")	44 mm (1.7")	47 mm (1.9")	49 mm (1.9")	52 mm (2.0")	53 mm (2.1")
E	0.51-0.60 mm	35 mm (1.4")	39 mm (1.5")	43 mm (1.7")	46 mm (1.8")	50 mm (2.0")	53 mm (2.1")	55 mm (2.2")	57 mm (2.2")
F	0.61-0.70 mm	36 mm (1.4")	41 mm (1.6")	45 mm (1.8")	49 mm (1.9")	52 mm (2.0")	56 mm (2.2")	—	—
G	0.71-0.80 mm	37 mm (1.5")	42 mm (1.7")	47 mm (1.9")	51 mm (2.0")	55 mm (2.2")	—	—	—
H	0.81-0.90 mm	38 mm (1.5")	44 mm (1.7")	49 mm (1.9")	53 mm (2.1")	57 mm (2.2")	—	—	—
I	0.91-1.00 mm	39 mm (1.5")	45 mm (1.8")	50 mm (2.0")	55 mm (2.2")	—	—	—	—
J	1.01-1.10 mm	40 mm (1.6")	46 mm (1.8")	52 mm (2.0")	57 mm (2.2")	—	—	—	—
K	1.11-1.20 mm	41 mm (1.6")	48 mm (1.9")	54 mm (2.1")	—	—	—	—	—
L	1.21-1.37 mm	42 mm (1.7")	50 mm (2.0")	56 mm (2.2")	—	—	—	—	—

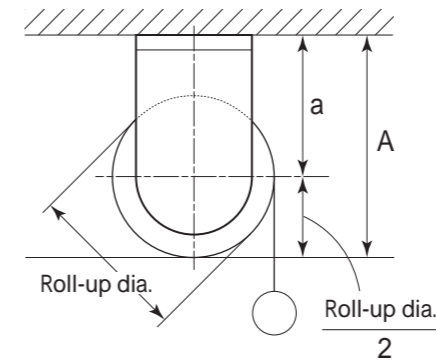
Fixation murale : zone en bleues
 Fixation plafond : toutes les zones

Support latéral - Manoeuvre à chaînette

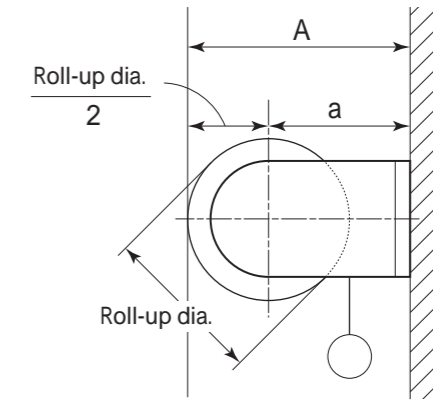
Class (Epaisseur)	Hauteur	Diamètre d'enroulement							
		400 mm (16")	800 mm (32")	1200 mm (47")	1600 mm (63")	2000 mm (79")	2400 mm (94")	2800 mm (110")	3000 mm (118")
A	-0.20 mm	31 mm (1.2")	33 mm (1.3")	34 mm (1.3")	36 mm (1.4")	37 mm (1.5")	38 mm (1.5")	40 mm (1.6")	40 mm (1.6")
B	0.21-0.30 mm	32 mm (1.3")	35 mm (1.4")	37 mm (1.5")	39 mm (1.5")	41 mm (1.6")	42 mm (1.7")	44 mm (1.7")	45 mm (1.8")
C	0.31-0.40 mm	33 mm (1.3")	36 mm (1.4")	39 mm (1.5")	41 mm (1.6")	44 mm (1.7")	46 mm (1.8")	48 mm (1.9")	49 mm (1.9")
D	0.41-0.50 mm	34 mm (1.3")	38 mm (1.5")	41 mm (1.6")	44 mm (1.7")	47 mm (1.9")	49 mm (1.9")	52 mm (2.0")	53 mm (2.1")
E	0.51-0.60 mm	35 mm (1.4")	39 mm (1.5")	43 mm (1.7")	46 mm (1.8")	50 mm (2.0")	53 mm (2.1")	55 mm (2.2")	57 mm (2.2")
F	0.61-0.70 mm	36 mm (1.4")	41 mm (1.6")	45 mm (1.8")	49 mm (1.9")	52 mm (2.0")	56 mm (2.2")	59 mm (2.3")	60 mm (2.4")
G	0.71-0.80 mm	37 mm (1.5")	42 mm (1.7")	47 mm (1.9")	51 mm (2.0")	55 mm (2.2")	58 mm (2.3")	62 mm (2.4")	63 mm (2.5")
H	0.81-0.90 mm	38 mm (1.5")	44 mm (1.7")	49 mm (1.9")	53 mm (2.1")	57 mm (2.2")	61 mm (2.4")	65 mm (2.6")	67 mm (2.6")
I	0.91-1.00 mm	39 mm (1.5")	45 mm (1.8")	50 mm (2.0")	55 mm (2.2")	60 mm (2.4")	64 mm (2.5")	68 mm (2.7")	69 mm (2.7")
J	1.01-1.10 mm	40 mm (1.6")	46 mm (1.8")	52 mm (2.0")	57 mm (2.2")	62 mm (2.4")	66 mm (2.6")	70 mm (2.8")	—
K	1.11-1.20 mm	41 mm (1.6")	48 mm (1.9")	54 mm (2.1")	59 mm (2.3")	64 mm (2.5")	69 mm (2.7")	—	—
L	1.21-1.37 mm	42 mm (1.7")	50 mm (2.0")	56 mm (2.2")	62 mm (2.4")	68 mm (2.7")	—	—	—

Dimensions d'installation

Fixtion plafond



Fixation murale



$$A = a + \frac{\text{Roll-up dia.}}{2}$$

Produit		a
RB29 Chaînette	Support latéral	41 mm (1.6")
	Barre de fixation	44 mm (1.7")
RB29 Ressort	Barre de fixation	44 mm (1.7")