

# Cablage relais



# QCM2K



# RELAIS

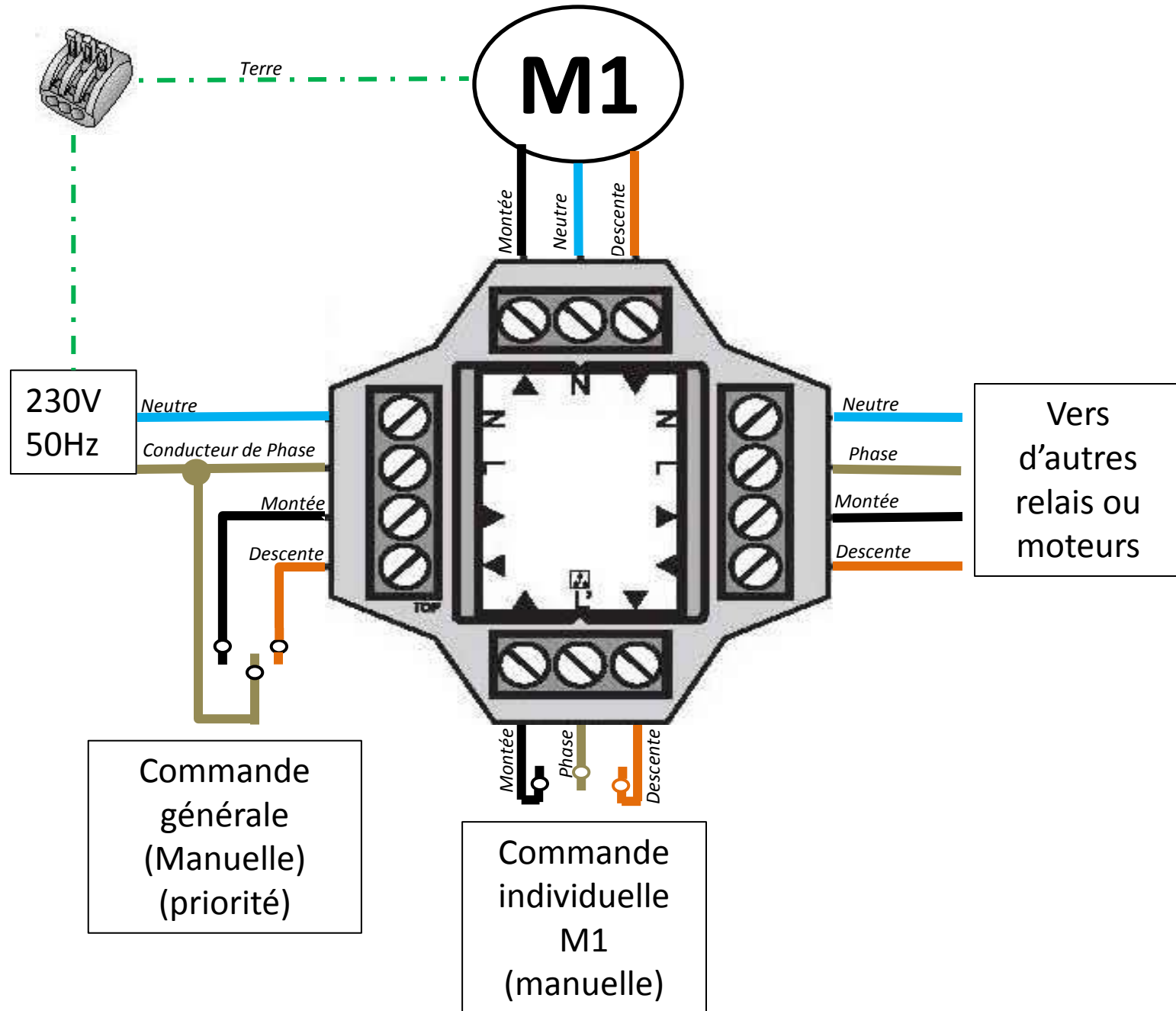
## QCM2K

- 2 moteurs max. par relais
- Inverseurs monentanés uniquement
- Installation par électriciens uniquement.
- Boîtes de dérivations non fournies
- Connecteur Terre fourni

**Astuce:** Un inverseur maintenu (fixe) peut être utilisé seulement en cas de commande générale. Il aura priorité sur les sous-groupes et commandes individuelles.



2 rue Augustin Fresnel  
69680 Chassieu  
Tel: 04 72 79 74 30  
Fax: 04 37 25 98 55  
www.gaposa.com

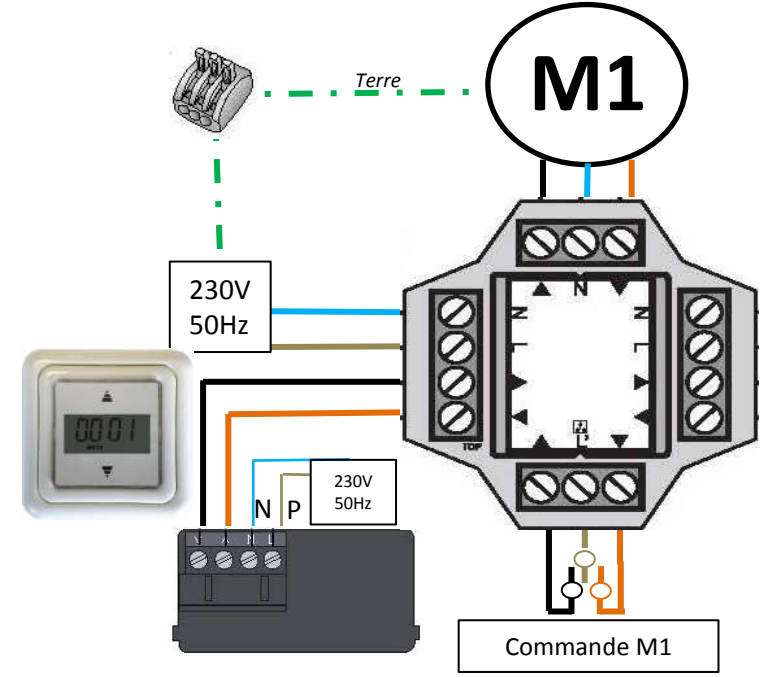
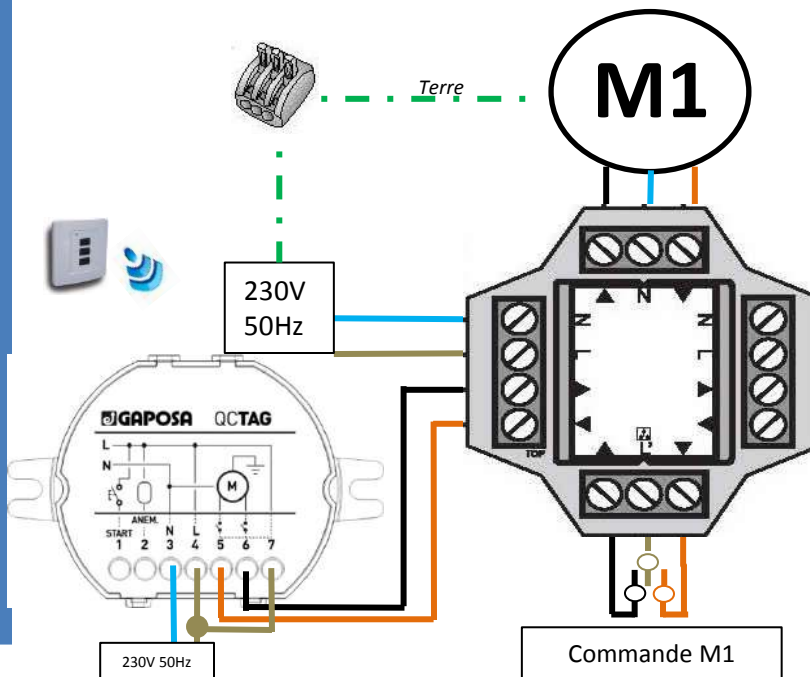
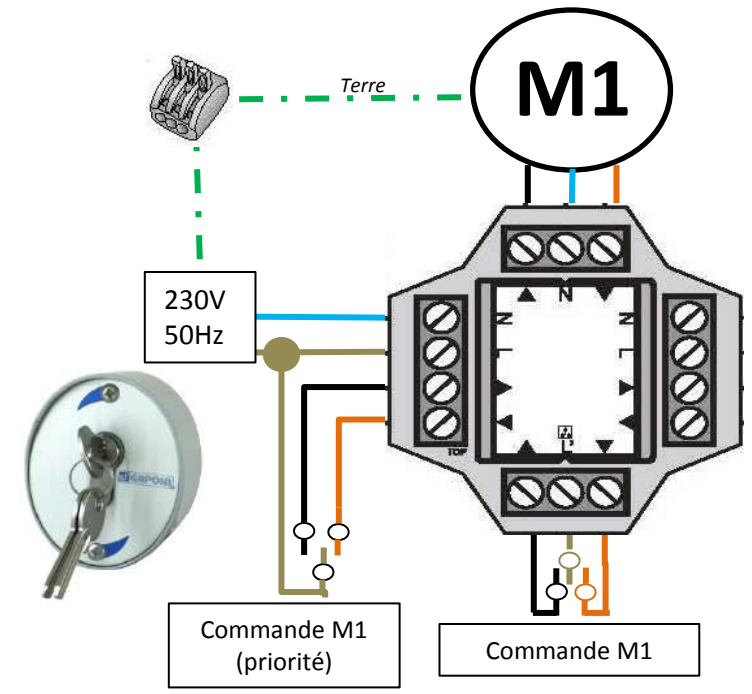
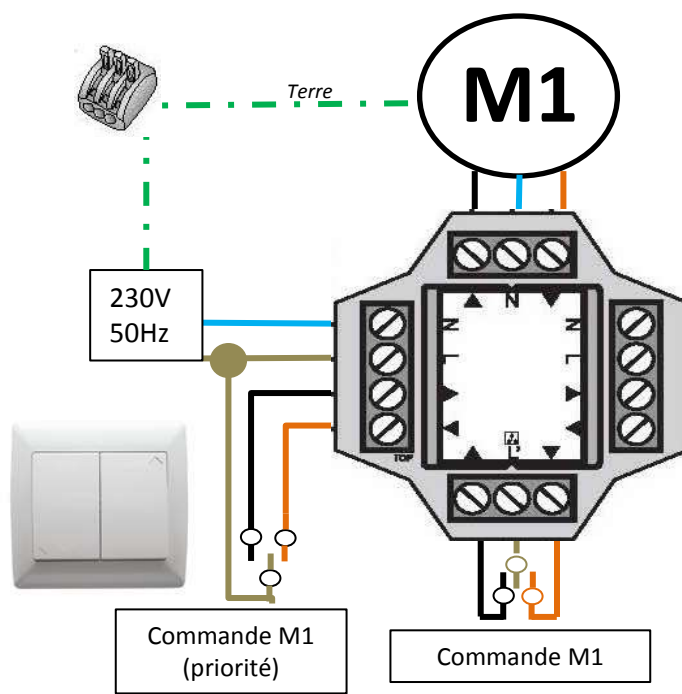


# RELAIS

## Scénario 1A

Relais: QCM2K  
Groupes: 1  
Phases: 1-2  
C. générale: OUI  
C. sous-groupe: NON  
C. individuelle: OUI

Commande générale:  
Inverseur  
Inverseur à clef  
Récepteur radio + vent  
Horloge



**GAPOSA**  
FRANCE

2 rue Augustin Fresnel  
69680 Chassieu  
Tel: 04 72 79 74 30  
Fax: 04 37 25 98 55  
www.gaposa.com

# RELAIS

## Scénario 2A

Relais: QCM2K

Groupes: 1

Phases: 1

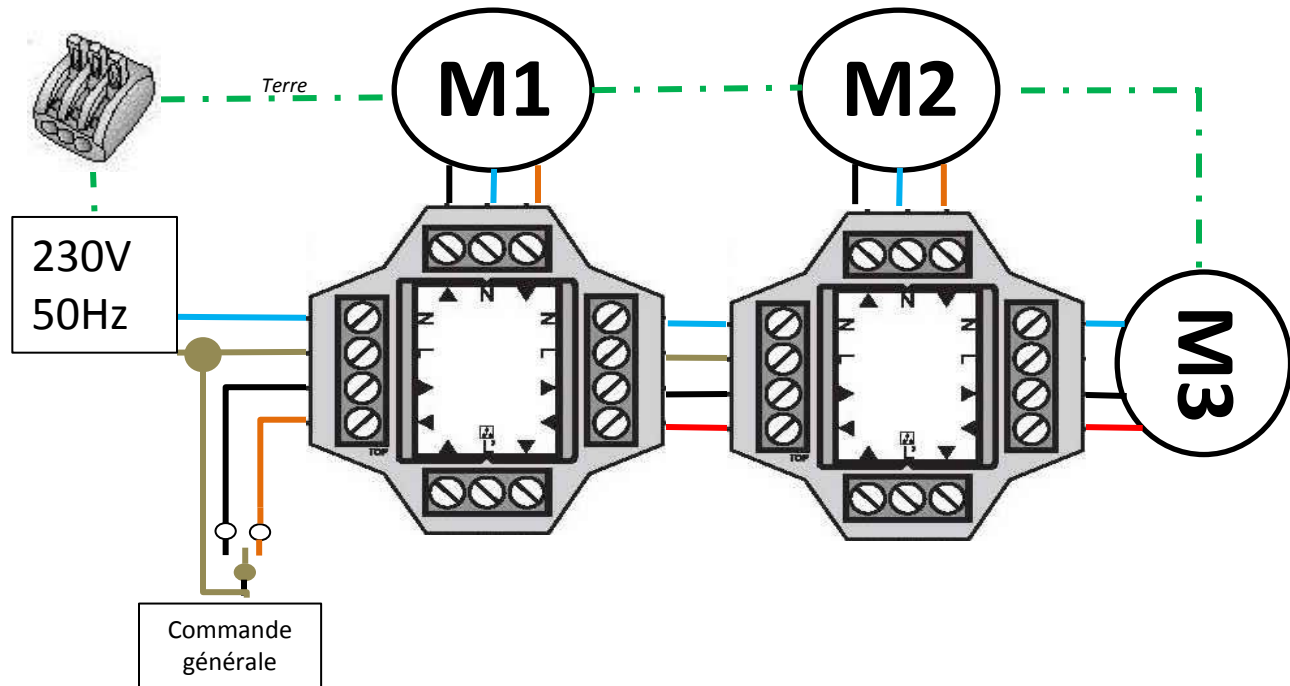
C. générale: OUI

C. sous-groupe: NON

C. individuelle: NON

Commande générale:

Inverseur



# RELAIS

## Scénario 3A

Relais: QCM2K

Groupes: 1

Phases: 1

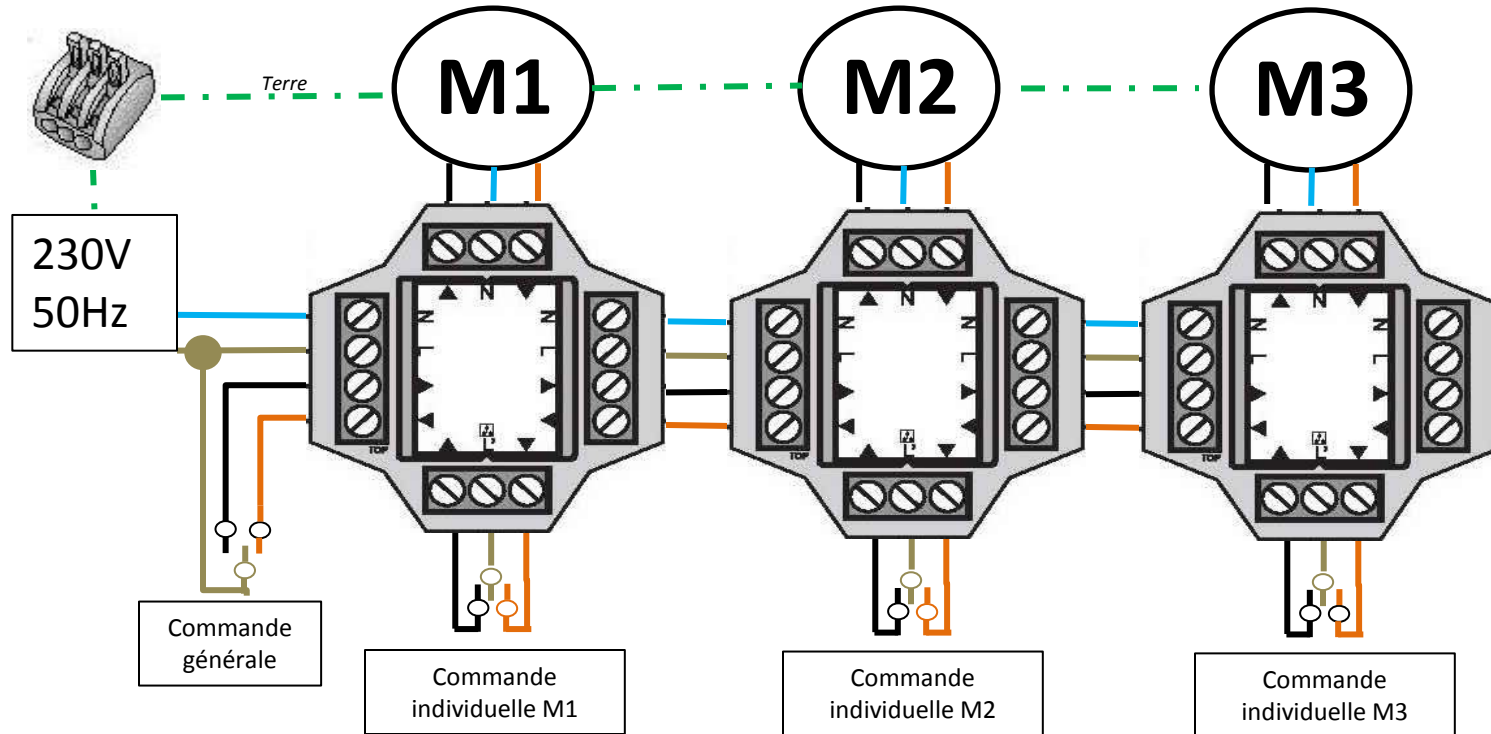
C. générale: OUI

C. sous-groupe: NON

C. individuelle: OUI

Commande générale:

Inverseur



# RELAIS

## Scénario 4A

Relais: QCM2K

Groupes: 2

Phases: 2

C. générale: OUI

C. sous-groupe: NON

C. individuelle: NON

Commande générale:

Inverseur

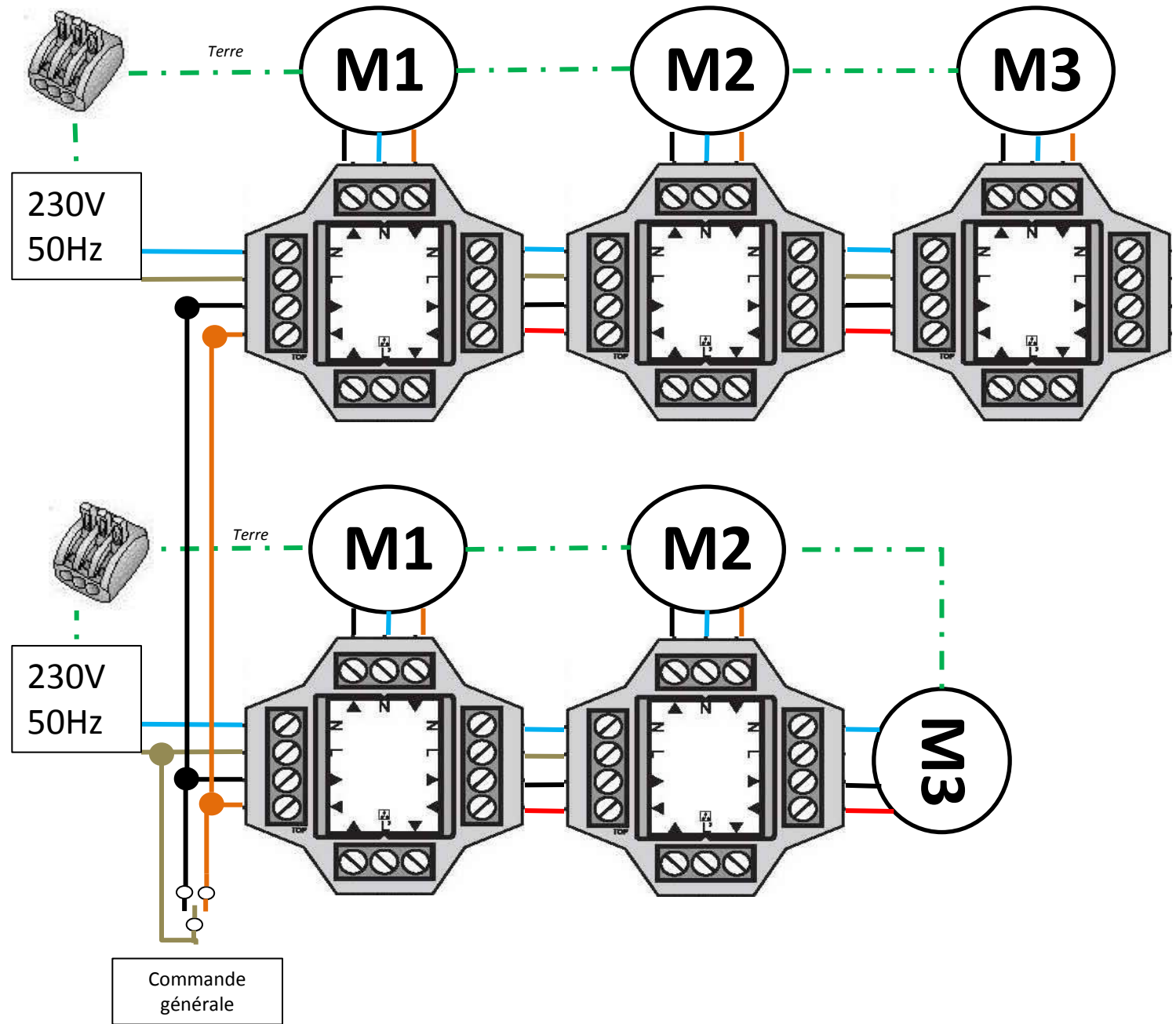
### ATTENTION:

Si une fois une fois tout connecté et alimenté, un bruit se produit. Il faut tout déconnecté et vérifier que les phases soient bien identiques



**GAPOSA**  
FRANCE

2 rue Augustin Fresnel  
69680 Chassieu  
Tel: 04 72 79 74 30  
Fax: 04 37 25 98 55  
www.gaposa.com





# RELAIS

## Scénario 5A

Relais: QCM2K  
Groupes: 2  
Phases: 2  
C. générale: OUI  
C. sous-groupe: OUI  
C. individuelle: OUI

Commande générale:  
Inverseur

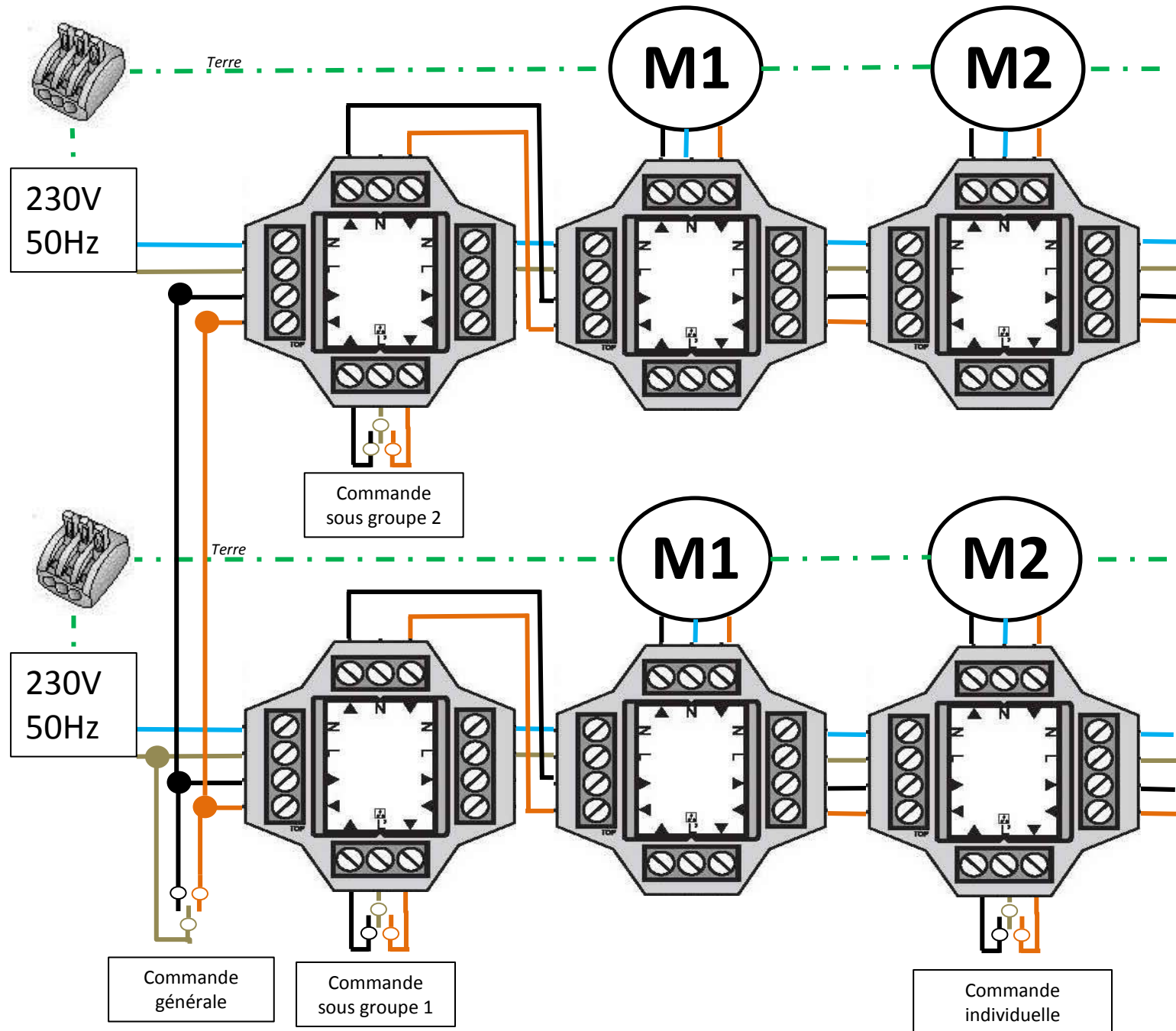
### ATTENTION:

Si une fois une fois tout connecté et alimenté, un bruit se produit. Il faut tout déconnecté et vérifier que les phases soient bien identiques



**GAPOSA**  
FRANCE

2 rue Augustin Fresnel  
69680 Chassieu  
Tel: 04 72 79 74 30  
Fax: 04 37 25 98 55  
www.gaposa.com



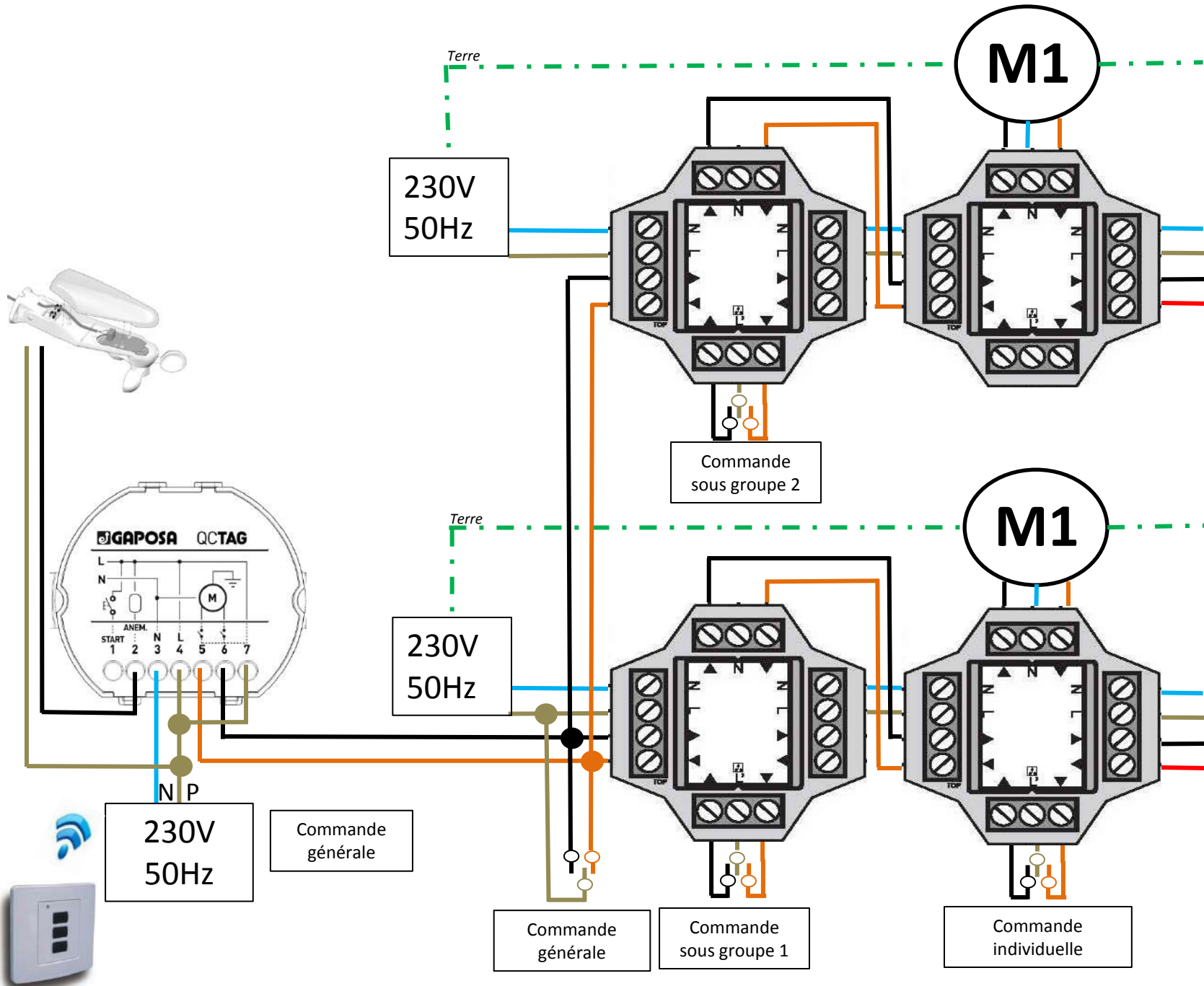


# RELAIS

## Scénario 6A

Relais: QCM2K  
Groupes: 2  
Phases: 3  
C. générale: OUI  
C. sous-groupe: OUI  
C. individuelle: OUI

Commande générale:  
Inverseur  
Radio (QCTAG)  
Capteur Vent (QCWS)



2 rue Augustin Fresnel  
69680 Chassieu  
Tel: 04 72 79 74 30  
Fax: 04 37 25 98 55  
www.gaposa.com

# RELAIS

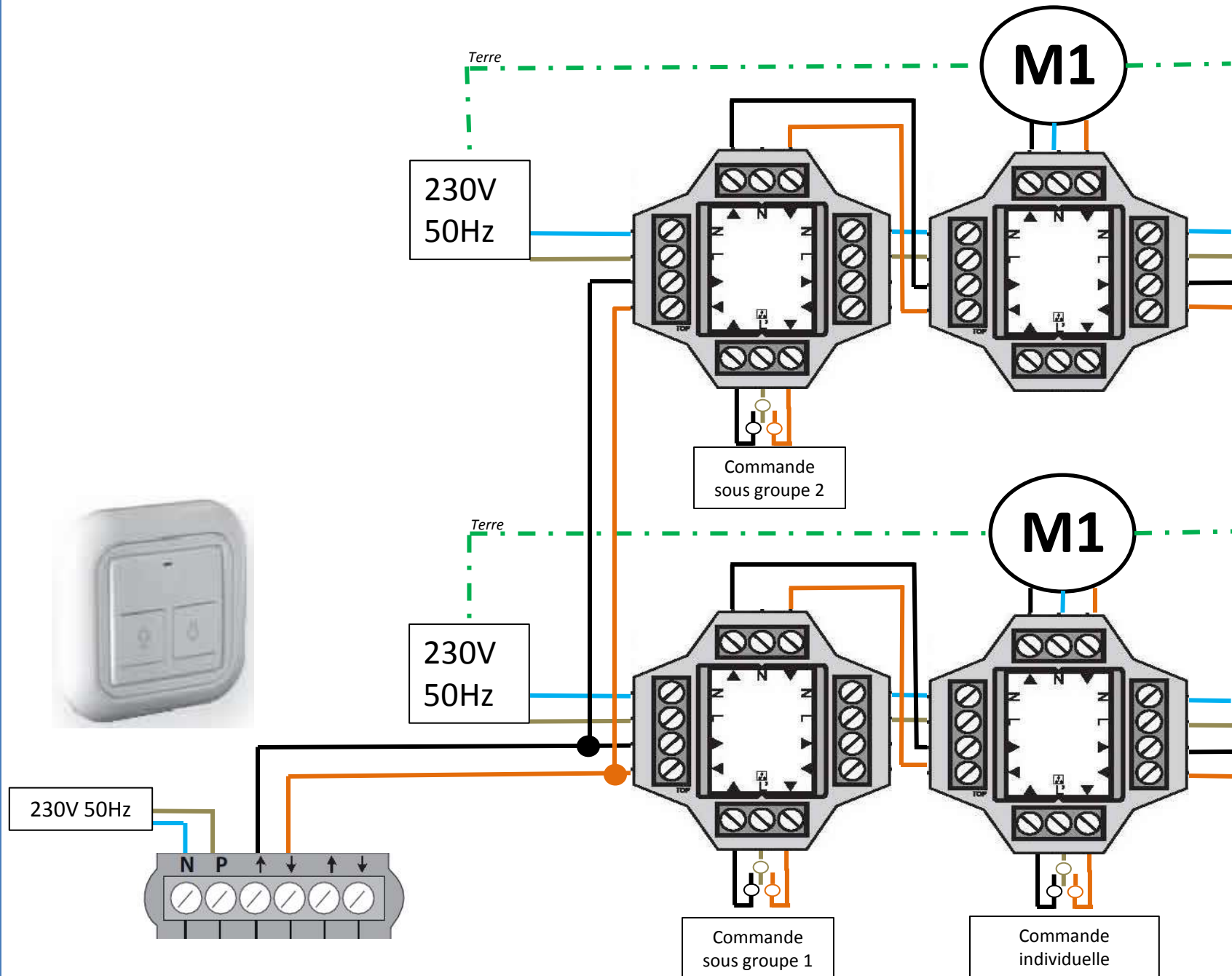
## Scénario 7A

Relais: QCM2K  
Groupes: 2  
Phases: 3  
C. générale: OUI  
C. sous-groupe: OUI  
C. individuelle: OUI

Commande générale:  
Inverseur electro.  
QCK1 (montée et  
descente auto.)

### ATTENTION:

Si une fois une fois tout  
connecté et alimenté, un  
bruit se produit. Il faut  
tout déconnecté et  
vérifier que les phases  
soient bien identiques



**GAPOSA**  
FRANCE

2 rue Augustin Fresnel  
69680 Chassieu  
Tel: 04 72 79 74 30  
Fax: 04 37 25 98 55  
www.gaposa.com

# RELAIS

## Scénario 8A

Relais: QCM2K  
Groupes: 2  
Phases: 3  
C. générale: OUI  
C. sous-groupe: OUI  
C. individuelle: OUI

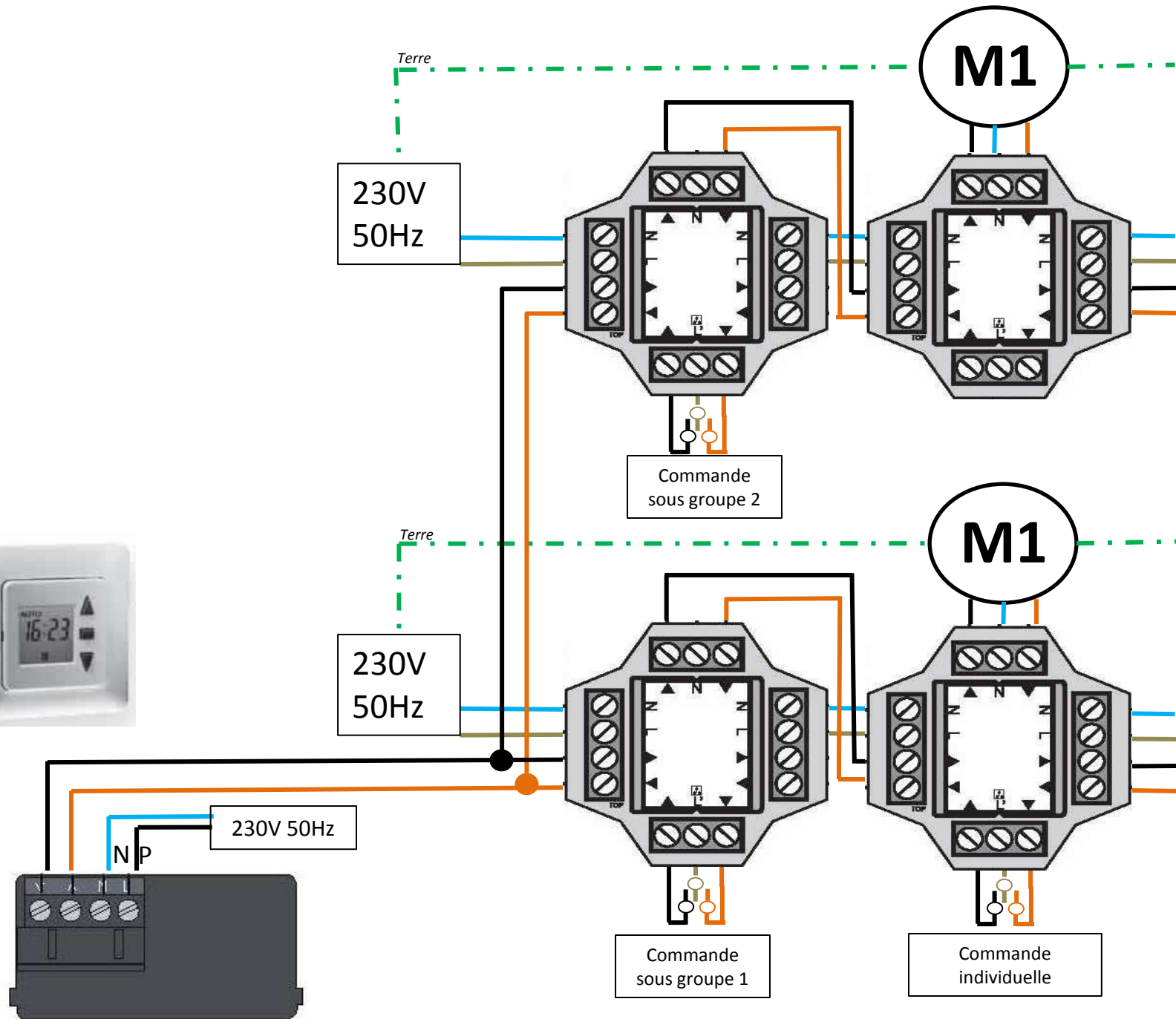
Commande générale:  
Inverseur electro. et  
Horloge QCK2H  
(montée et descente  
auto.)

### ATTENTION:

Si une fois une fois tout  
connecté et alimenté, un  
bruit se produit. Il faut  
tout déconnecté et  
vérifier que les phases  
soient bien identiques



2 rue Augustin Fresnel  
69680 Chassieu  
Tel: 04 72 79 74 30  
Fax: 04 37 25 98 55  
www.gaposa.com



# QCK1M



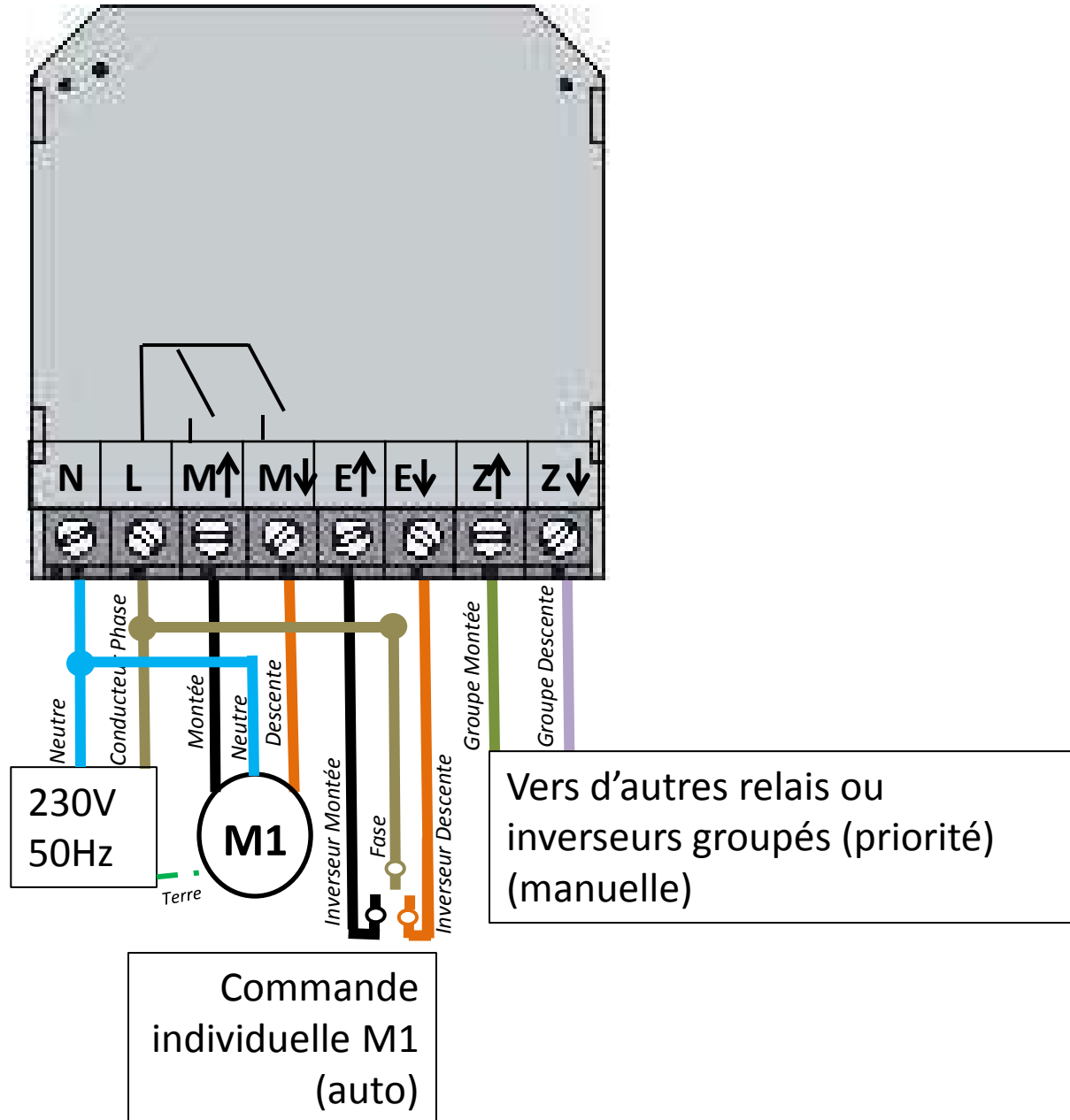
# RELAIS

## QCK1M

- 1 moteur max. par relais
- Commande groupée ou individuelle
- Commande «Z» a priorité sur «E»
- Commande «Z» montée prioritaire
- temps de fonction. 2 minutes
- Inverseurs momentanés
- Passe auto. en fixe si appui >2 secondes
- Possibilité de deux inverseurs ensemble
- Installation par électriciens uniquement.
- Boites de dérivation non fournies



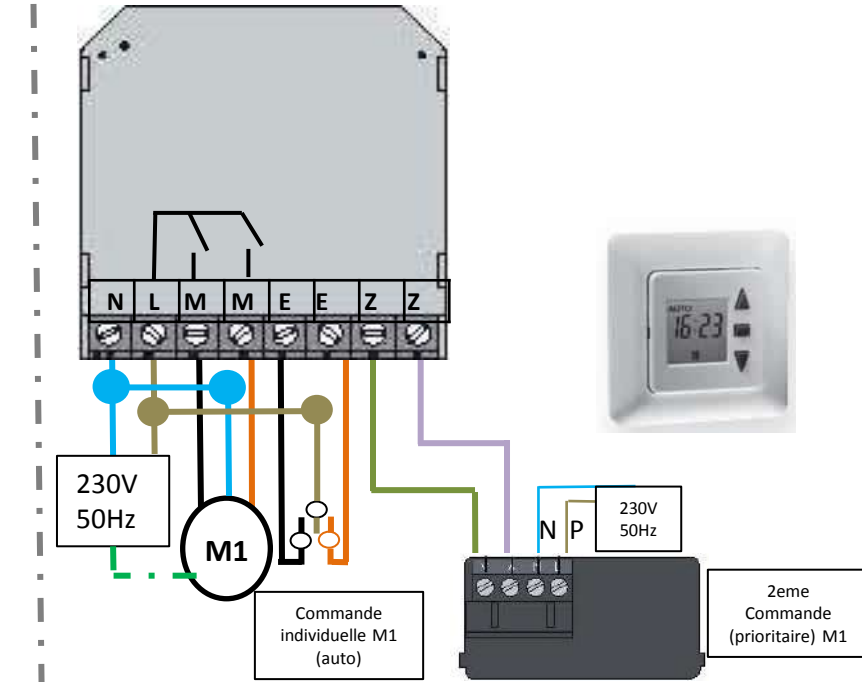
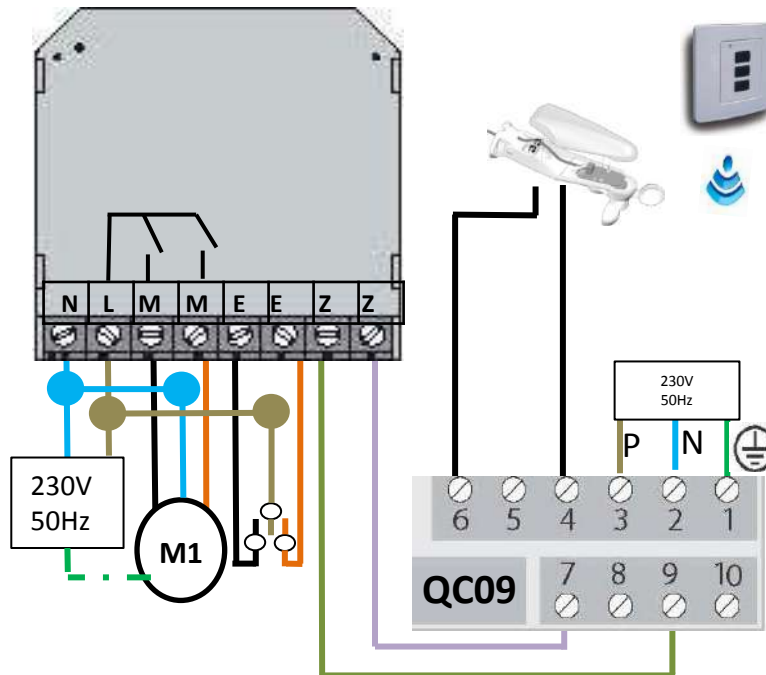
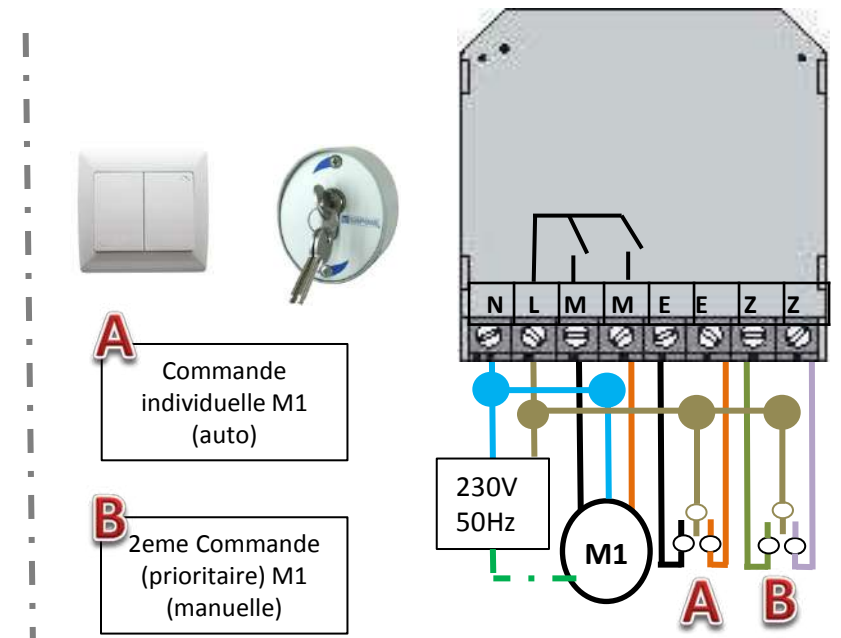
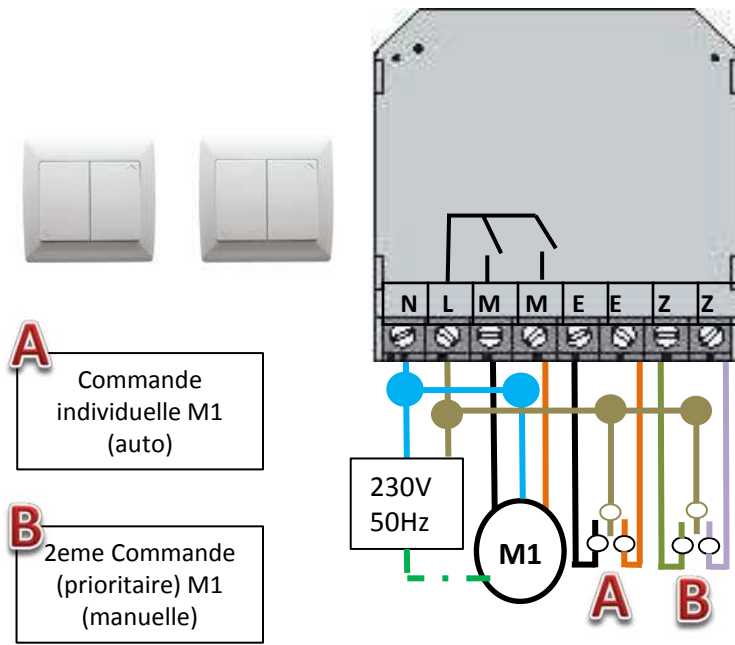
2 rue Augustin Fresnel  
69680 Chassieu  
Tel: 04 72 79 74 30  
Fax: 04 37 25 98 55  
www.gaposa.com



# RELAIS

## Scénario 1B

Relais: QCK1M  
Groupes: 1 (1 moteur)  
Phases: 1  
C. générale: NON  
C. sous-groupe: NON  
C. individuelle: 2



2 rue Augustin Fresnel  
69680 Chassieu  
Tel: 04 72 79 74 30  
Fax: 04 37 25 98 55  
www.gaposa.com



# RELAIS

## Scénario 2B

Relais: QCK1M

Groupes: 1

Phases: 2

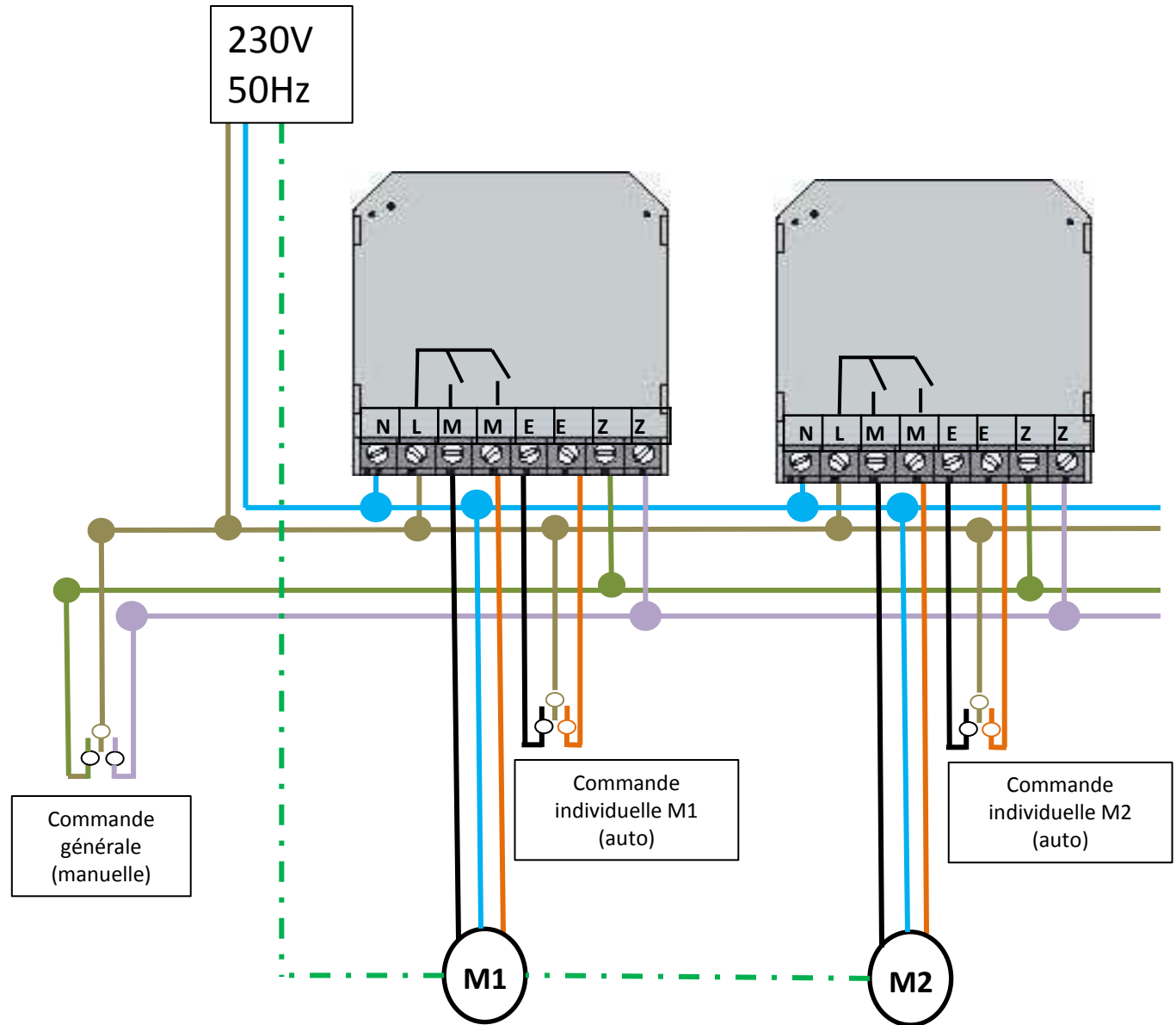
C. générale: OUI

C. sous-groupe: NON

C. individuelle: OUI

Commande générale:

Inverseur



# RELAIS

## Scénario 3B

Relais: QCK1M

Groupes: 1

Phases: 1

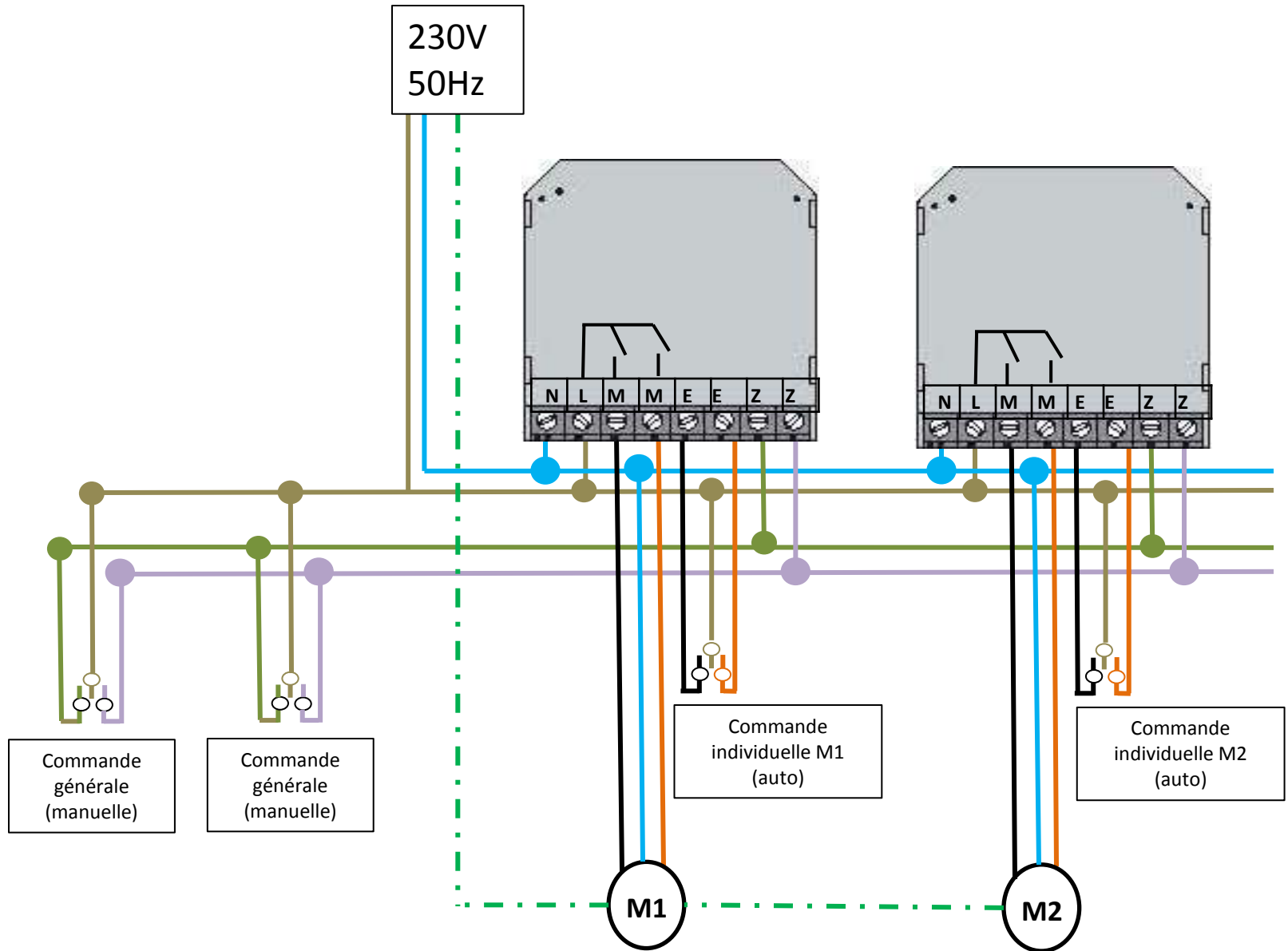
C. générale: OUI

C. sous-groupe: NON

C. individuelle: NON

Commande générale:

Inverseur



# RELAIS

## Scénario 4B

Relais: QCK1M

Groupes: 1

Phases: 2

C. générale: OUI

C. sous-groupe: NON

C. individuelle: OUI

Commande générale:

Inverseur

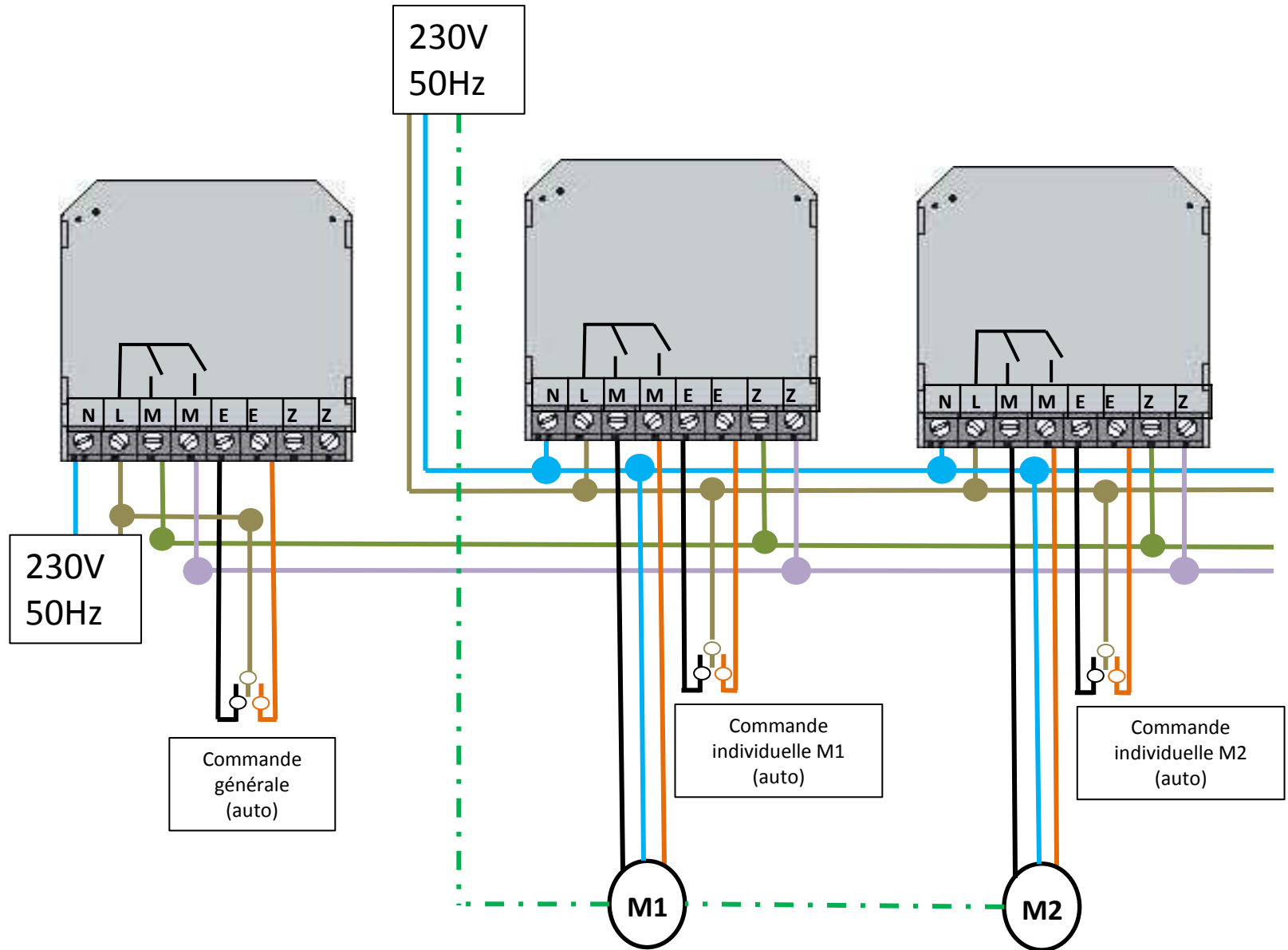
### ATTENTION:

Si une fois que tout a été connecté et que la commande générale ne fonctionne pas, bien vérifier que les phases soient identiques entre les 2 alimentations.



**GAPOSA**  
FRANCE

2 rue Augustin Fresnel  
69680 Chassieu  
Tel: 04 72 79 74 30  
Fax: 04 37 25 98 55  
www.gaposa.com



# RELAIS

## Scénario 5B

Relais: QCK1M

Groupes: 2

Phases: 3

C. générale: OUI

C. sous-groupe: NON

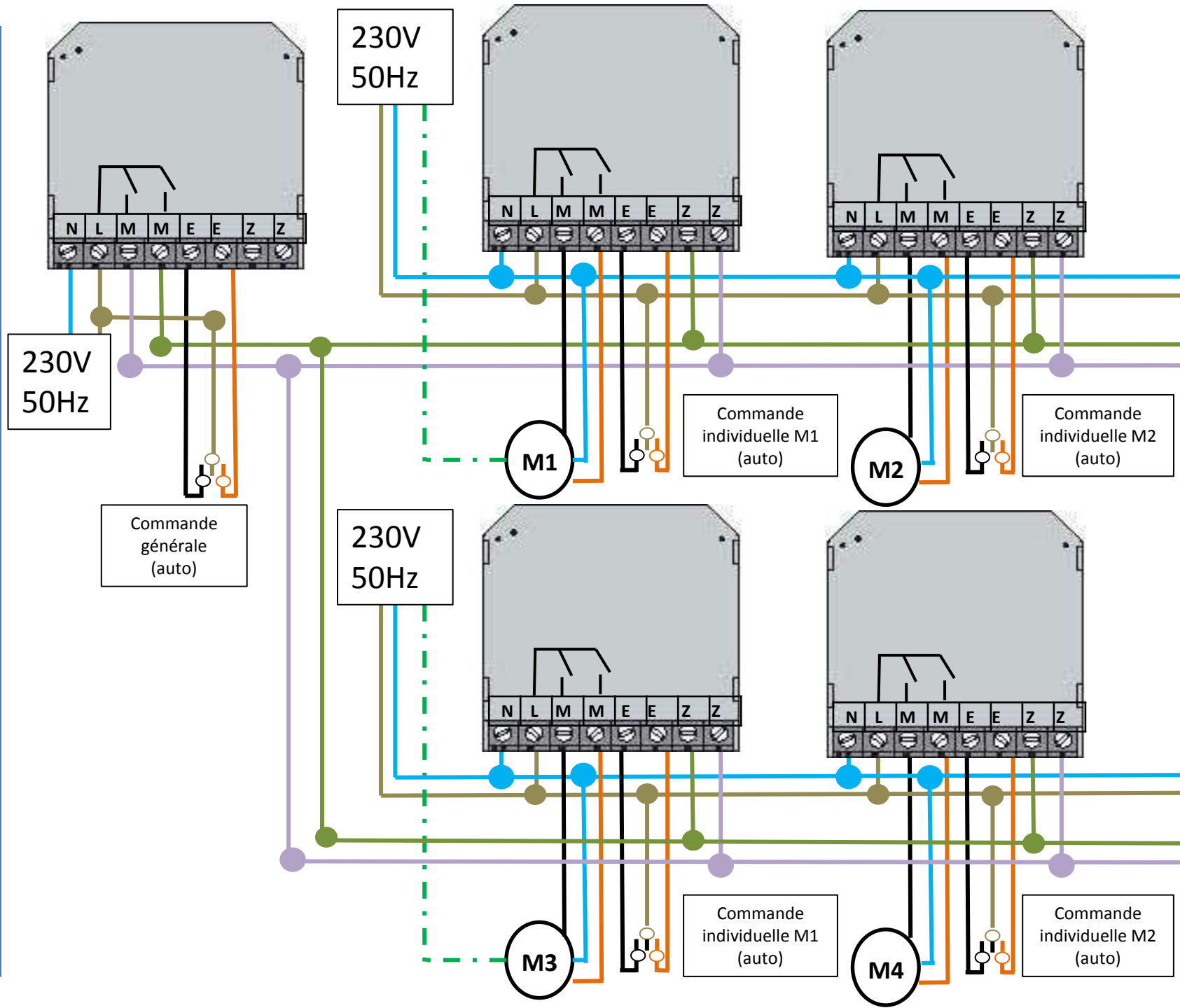
C. individuelle: OUI

Commande générale:

Inverseur

### ATTENTION:

Si une fois que tout a été connecté et que la commande générale ne fonctionne pas, bien vérifier que les phases soient identiques entre les 2 alimentations.



**GAPOSA**  
FRANCE

2 rue Augustin Fresnel  
69680 Chassieu  
Tel: 04 72 79 74 30  
Fax: 04 37 25 98 55  
www.gaposa.com

# RELAIS

## Scénario 6B

Relais: QCK1M

Groupes: 2

Phases: 5

C. générale: OUI

C. sous-groupe: NON

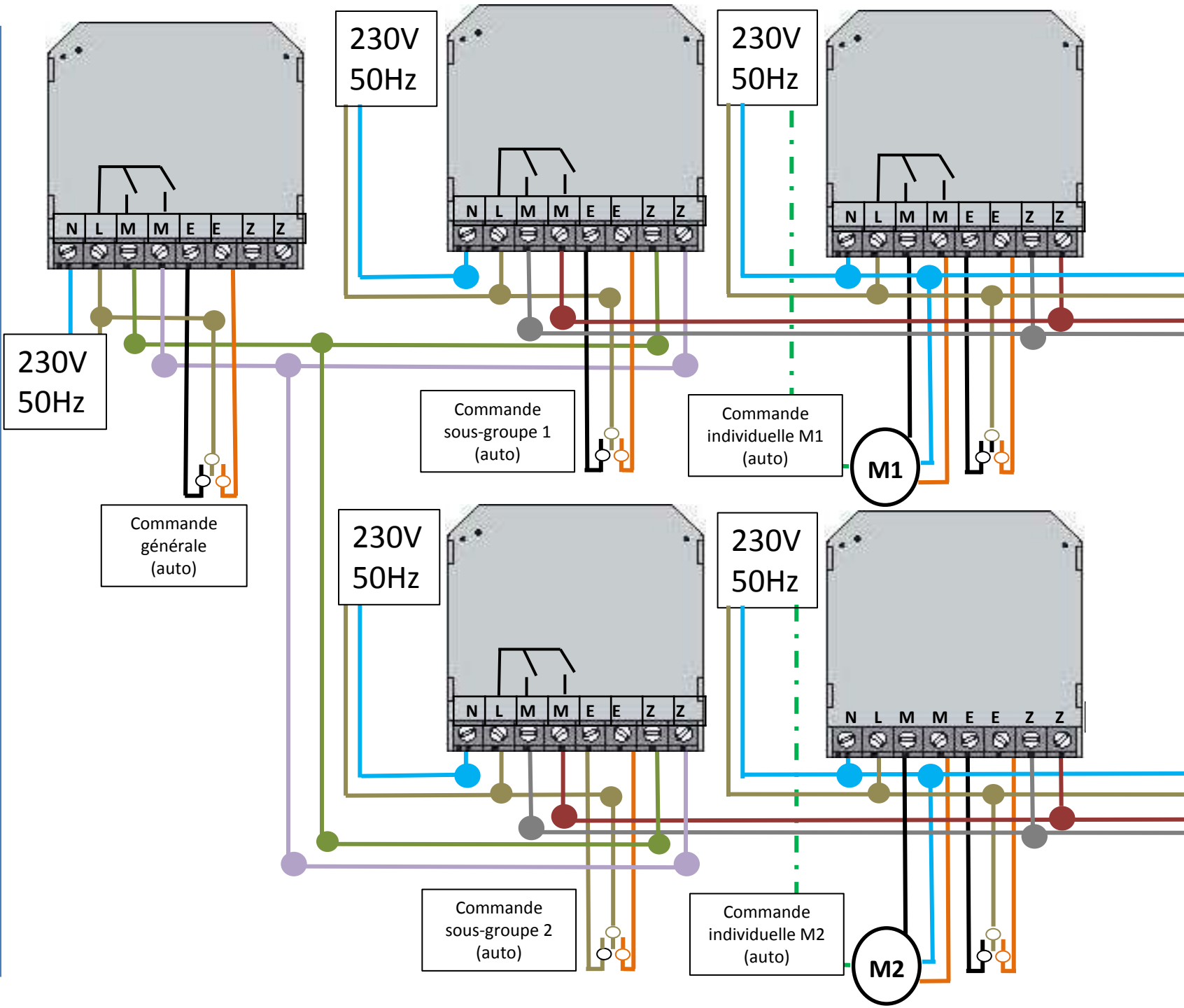
C. individuelle: OUI

Commande générale:

Inverseur

### ATTENTION:

Si une fois que tout a été connecté et que la commande générale ne fonctionne pas, bien vérifier que les phases soient identiques entre les 2 alimentations.



**GAPOSA**  
FRANCE

2 rue Augustin Fresnel  
69680 Chassieu  
Tel: 04 72 79 74 30  
Fax: 04 37 25 98 55  
www.gaposa.com

# RELAIS

## Scénario 7B

Relais: QCK1M/QCM2K

Groupes: 1

Phases: 2

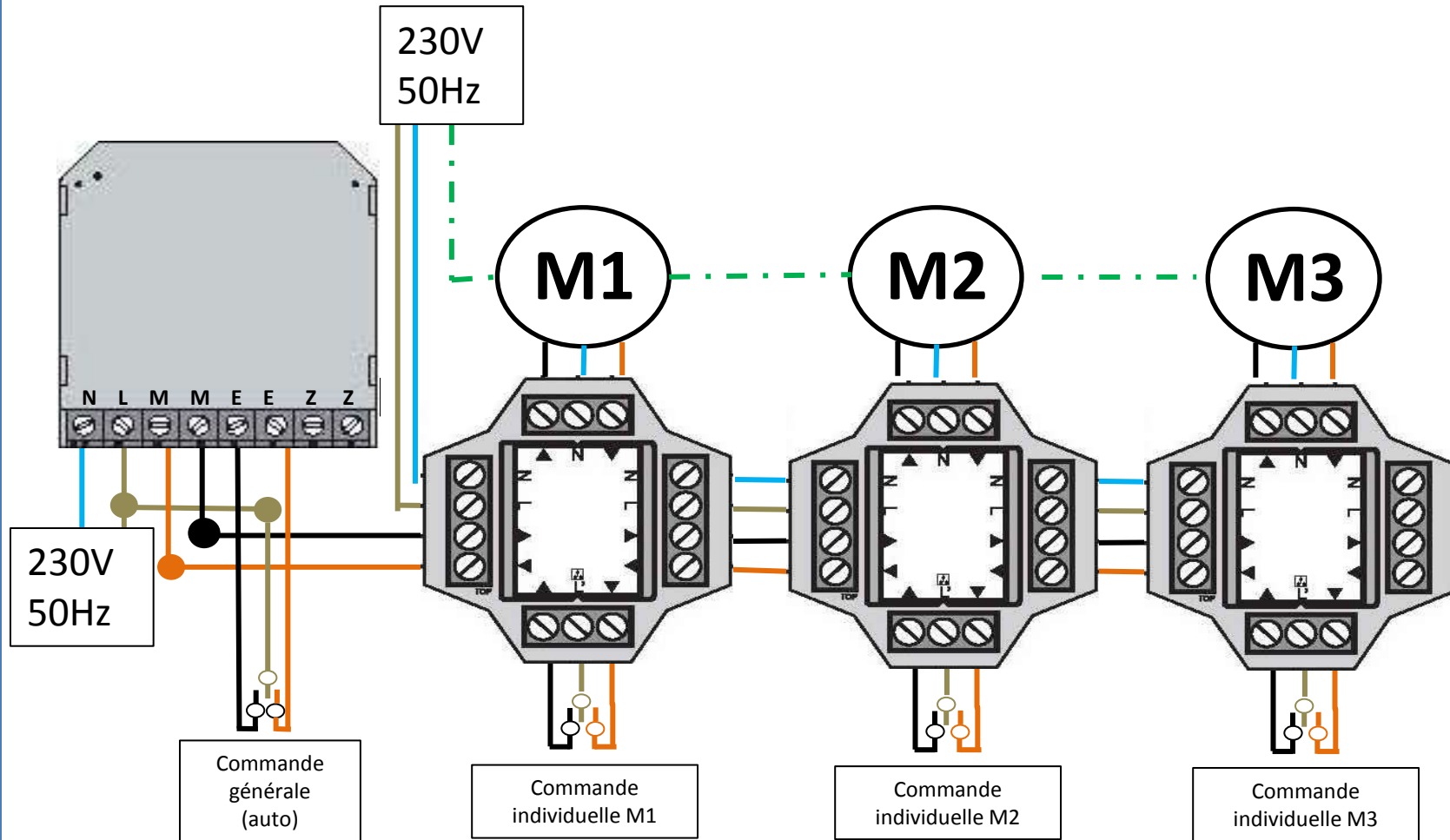
C. générale: OUI

C. sous-groupe: NON

C. individuelle: OUI

Commande générale:

Inverseur





# RELAIS

## Scénario 8B

Relais: QCK1M/QCM2K

Groupes: 1

Phases: 3

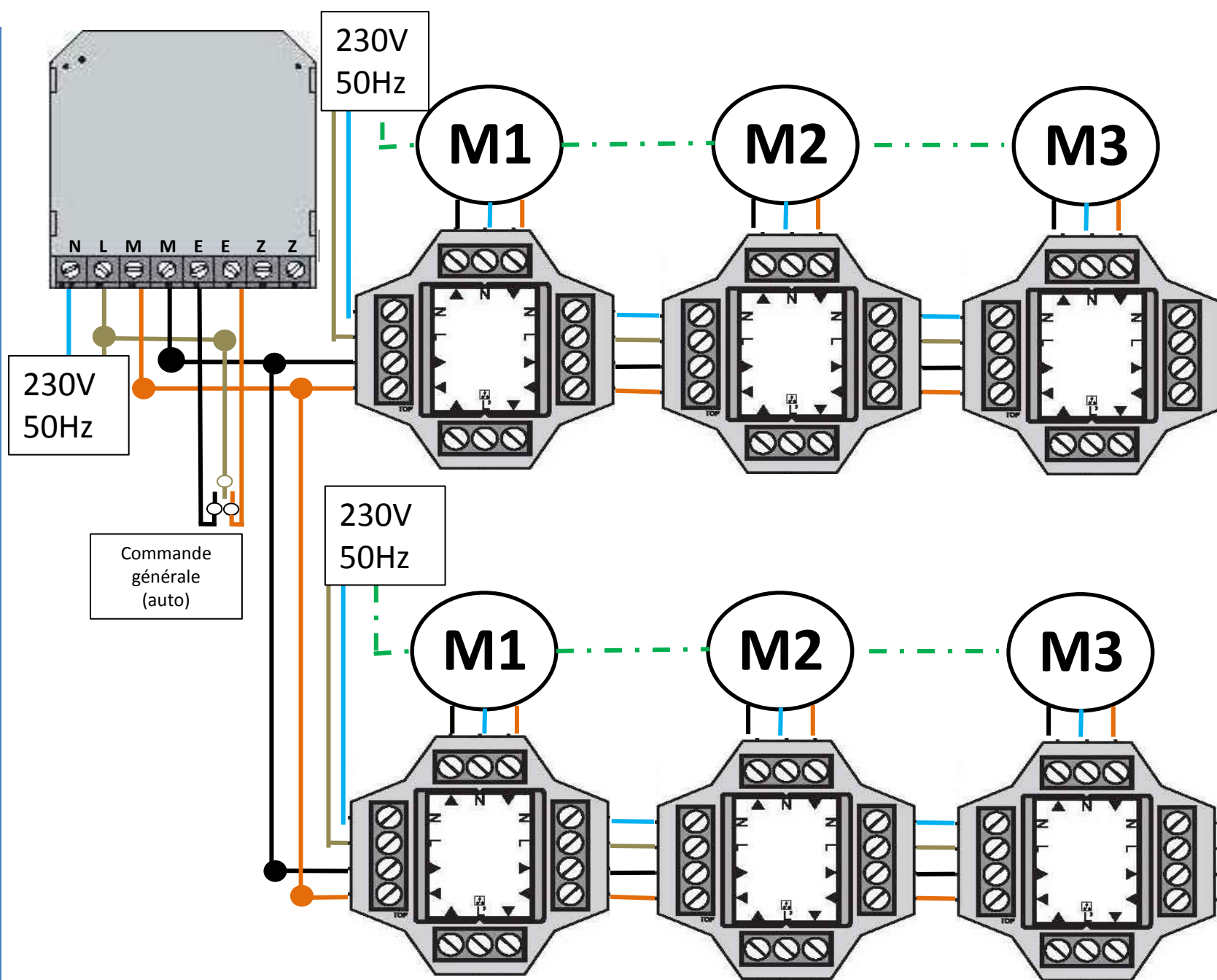
C. générale: OUI

C. sous-groupe: NON

C. individuelle: NON

Commande générale:

Inverseur



# RELAIS

## Scénario 9B

Relais: QCK1M/QCM2K

Groupes: 1

Phases: 3

C. générale: OUI

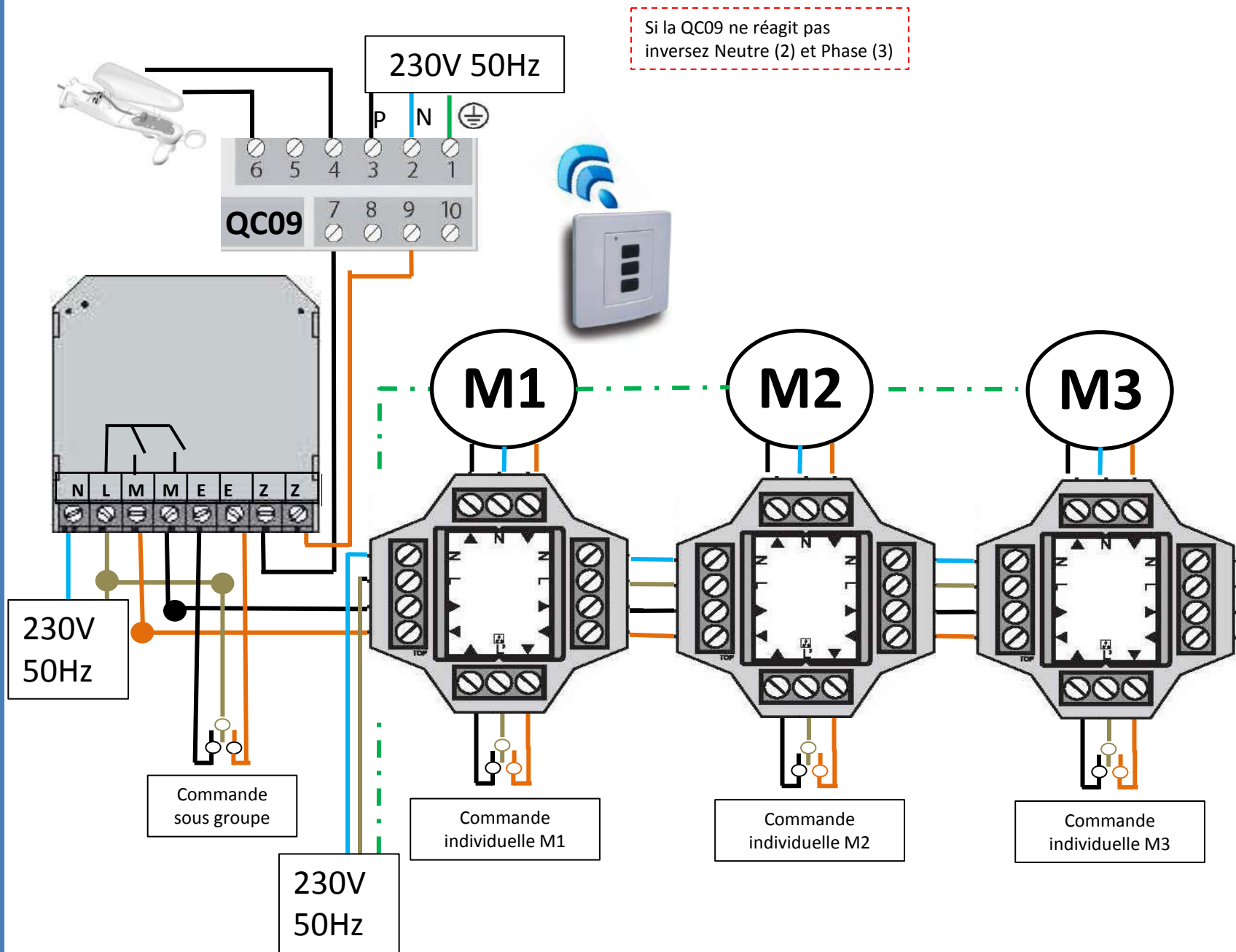
C. sous-groupe: NON

C. individuelle: OUI

Commande générale:  
Inverseur

Radio (QC09/QCX09)

Capteur Vent (QCWS)



# RELAIS

## Scénario 10B

Relais: QCK1M/QCM2K

Groupes: 1

Phases: 3

C. générale: OUI

C. sous-groupe: NON

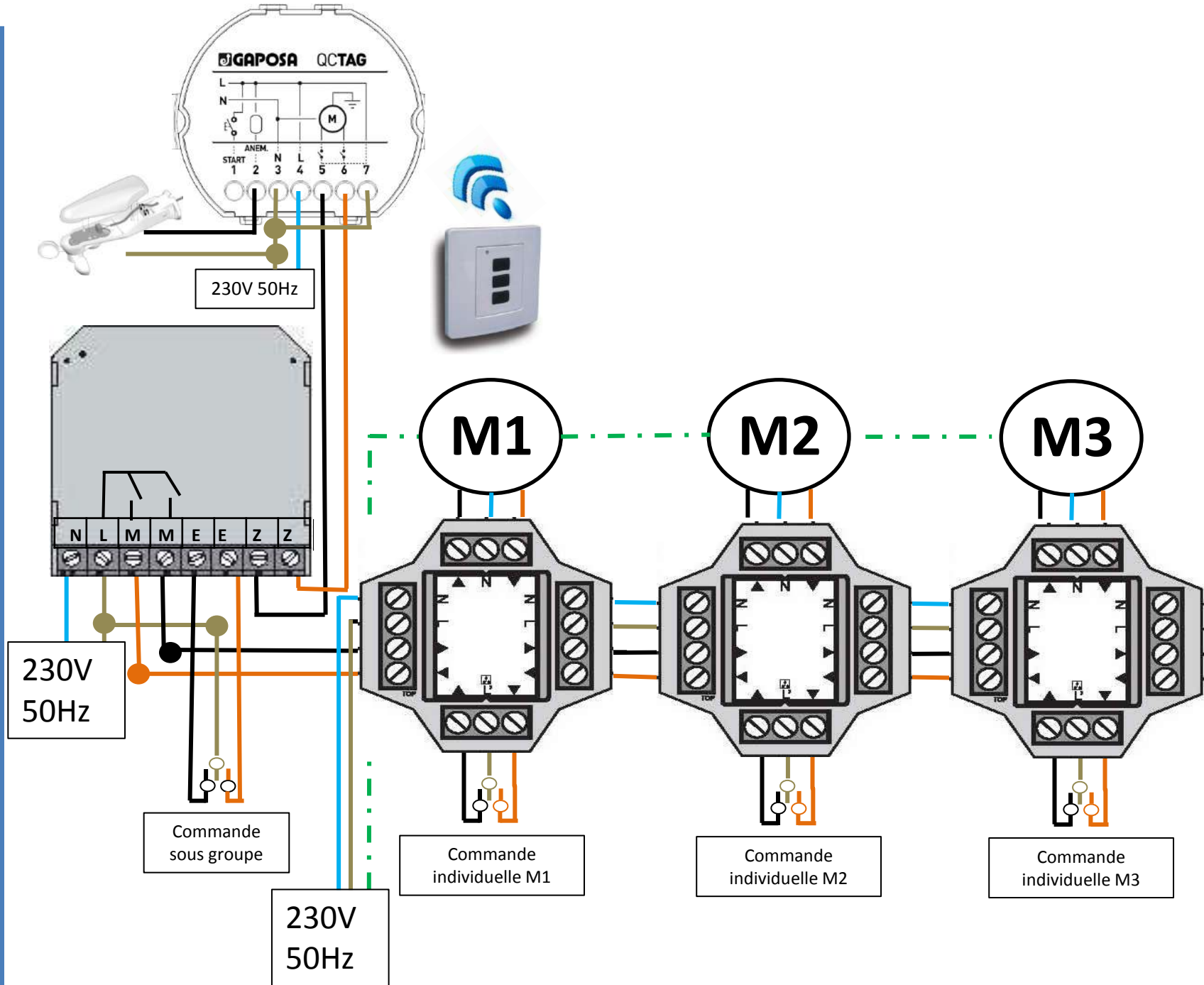
C. individuelle: OUI

Commande générale:

Inverseur

Radio (QCTAG)

Capteur Vent (QCWS)



# RELAIS

## Scénario 11B

Relais: QCK1M/QCM2K

Groupes: 2

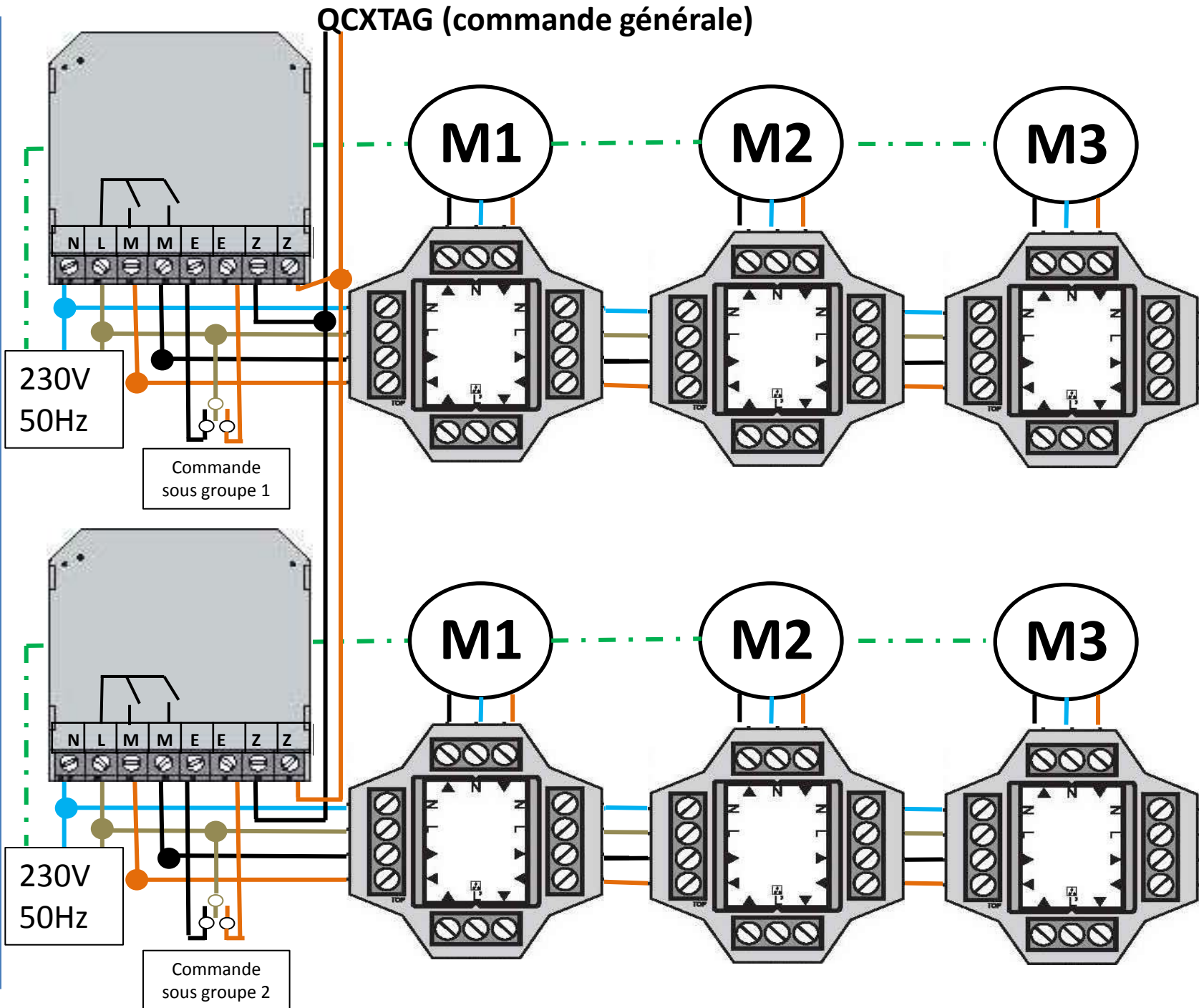
Phases: 2

C. générale: OUI

C. sous-groupe: OUI

C. individuelle: NON

Commande générale:  
Radio (QCXTAG)



# RELAIS

## Scénario 12B

Relais: QCK1M/QCM2K

Groupes: 2

Phases: 3

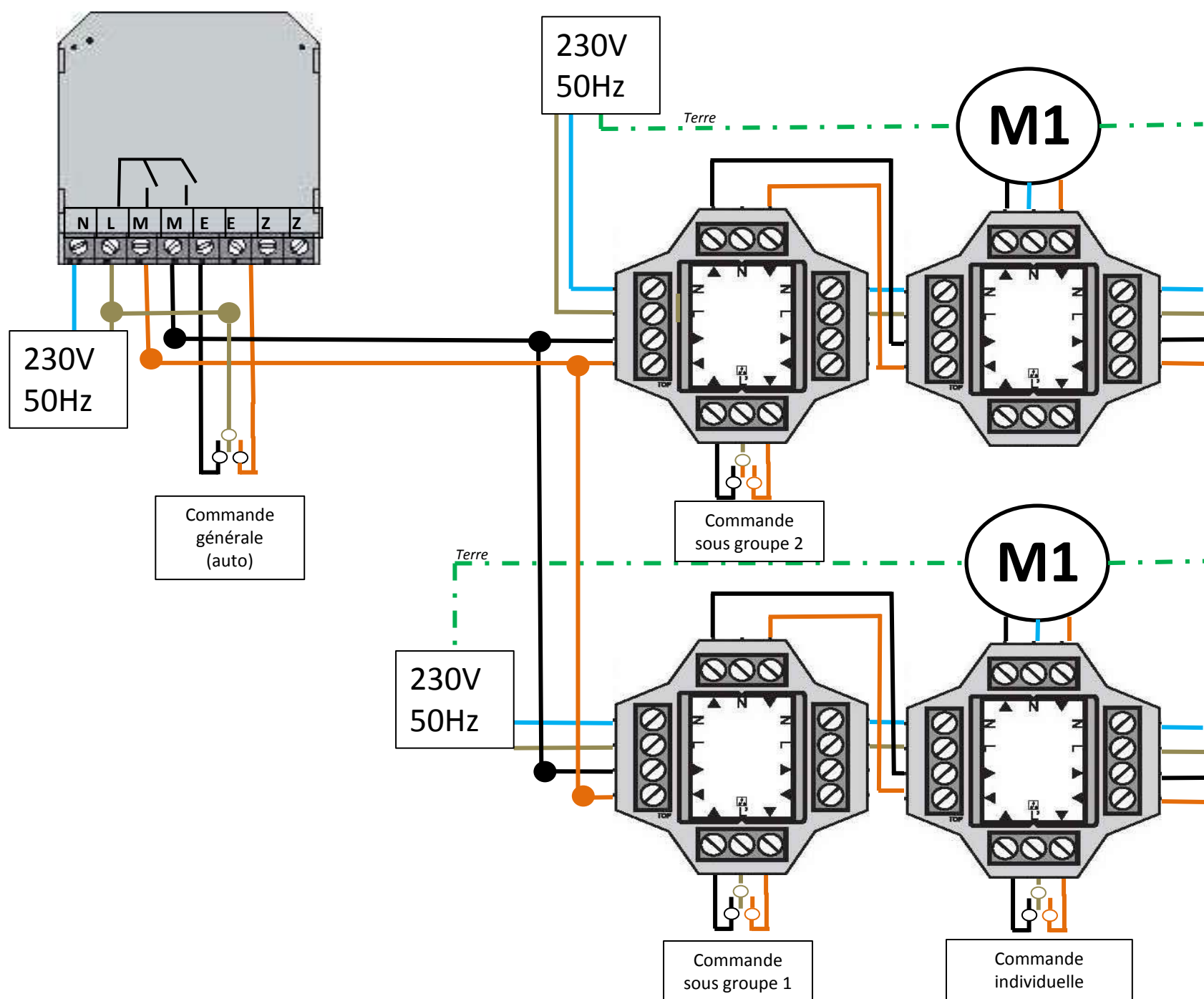
C. générale: OUI

C. sous-groupe: OUI

C. individuelle: OUI

Commande générale:

Inverseur



**GAPOSA**  
FRANCE

2 rue Augustin Fresnel  
69680 Chassieu  
Tel: 04 72 79 74 30  
Fax: 04 37 25 98 55  
www.gaposa.com



# QCM2K-D





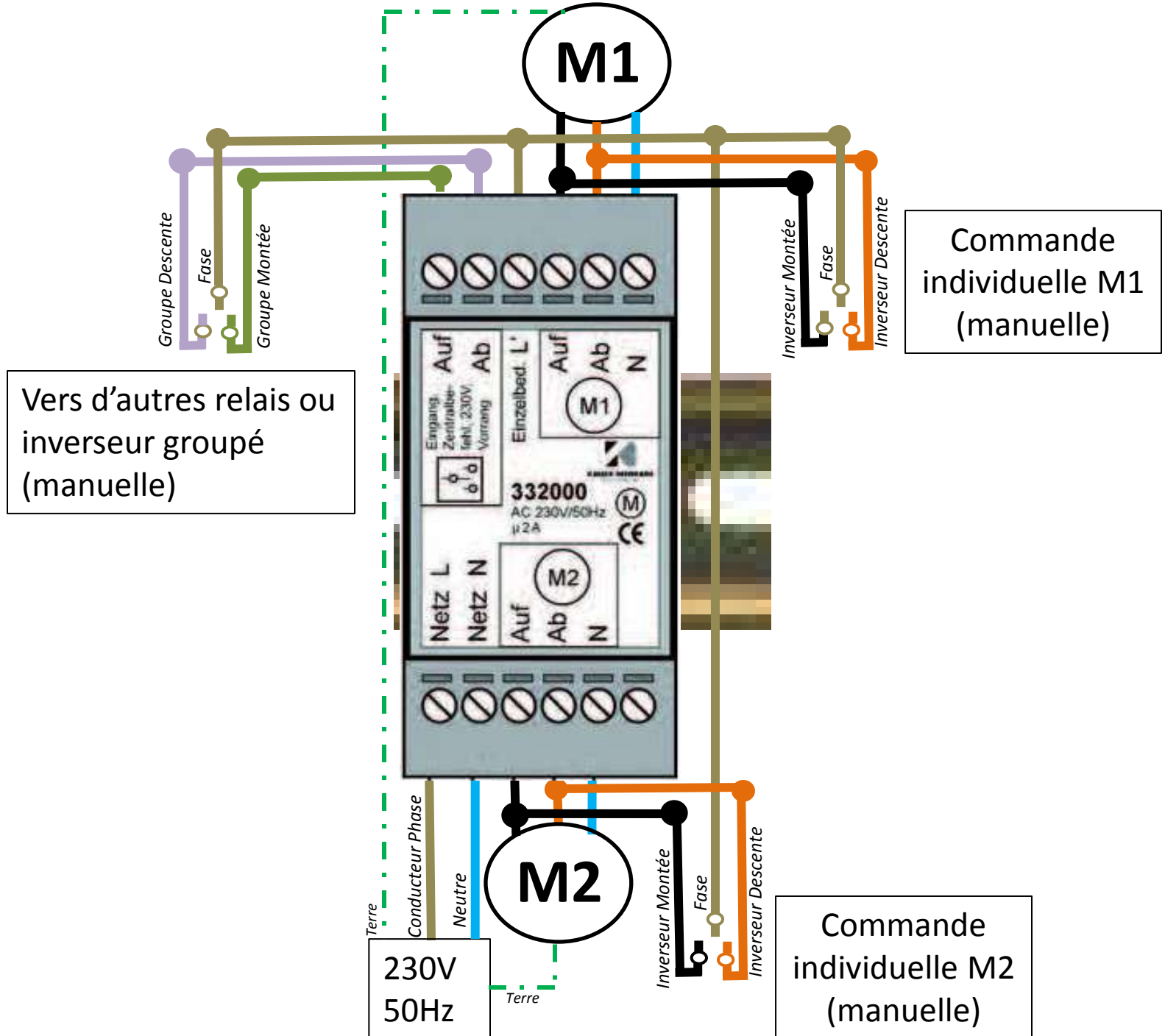
# RELAIS

## QCKM2K-D

- 2 moteur max. par relais
- Commande groupée ou individuelle
- Inverseurs montants
- Installation par électriciens uniquement.
- Pour barre DIN



2 rue Augustin Fresnel  
69680 Chassieu  
Tel: 04 72 79 74 30  
Fax: 04 37 25 98 55  
www.gaposa.com



# RELAIS

## Scénario 1C

Relais: QCM2K-D

Groupes: 1

Phases: 1

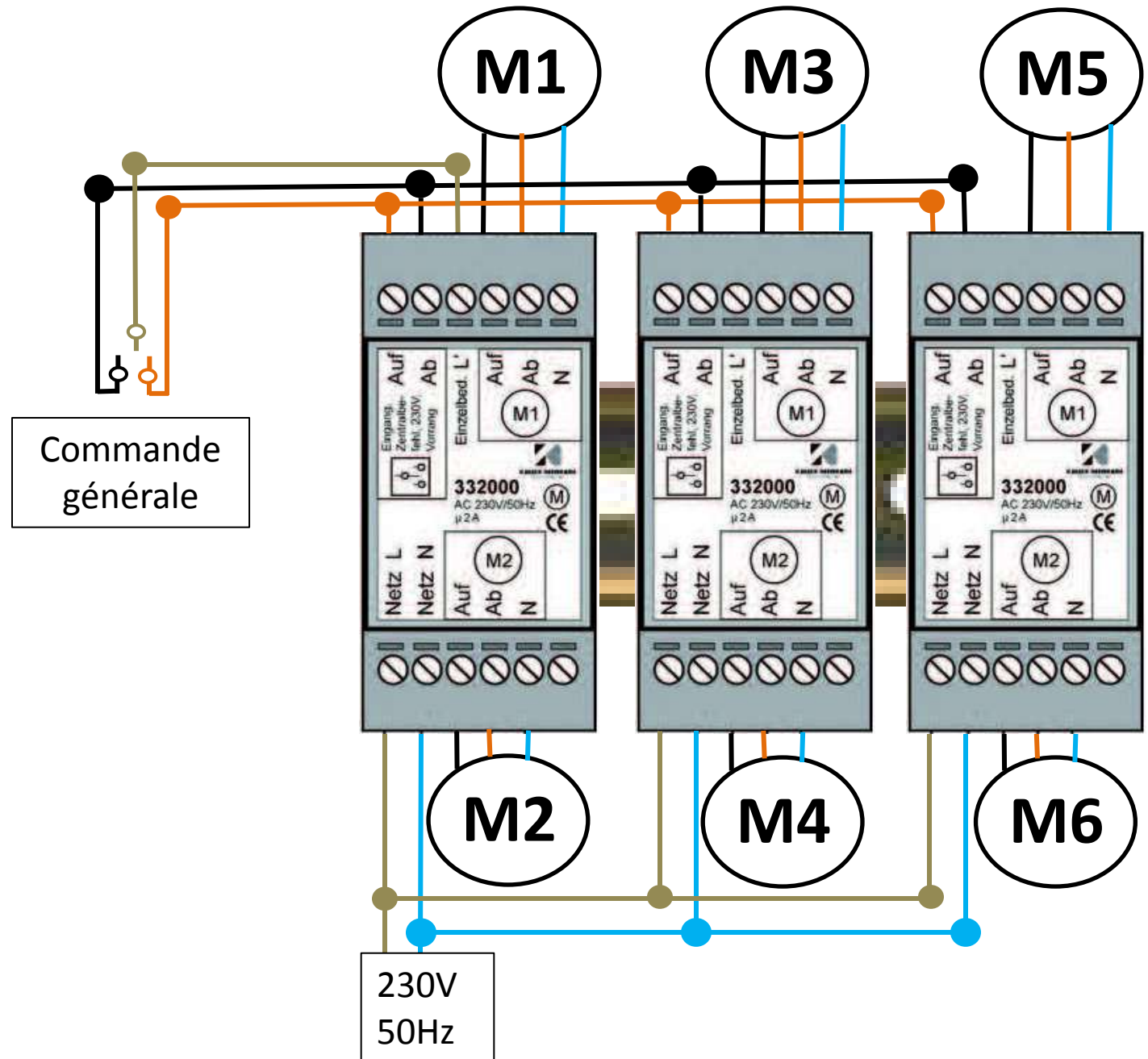
C. générale: OUI

C. sous-groupe: NON

C. individuelle: NON

Commande générale:

Inverseur



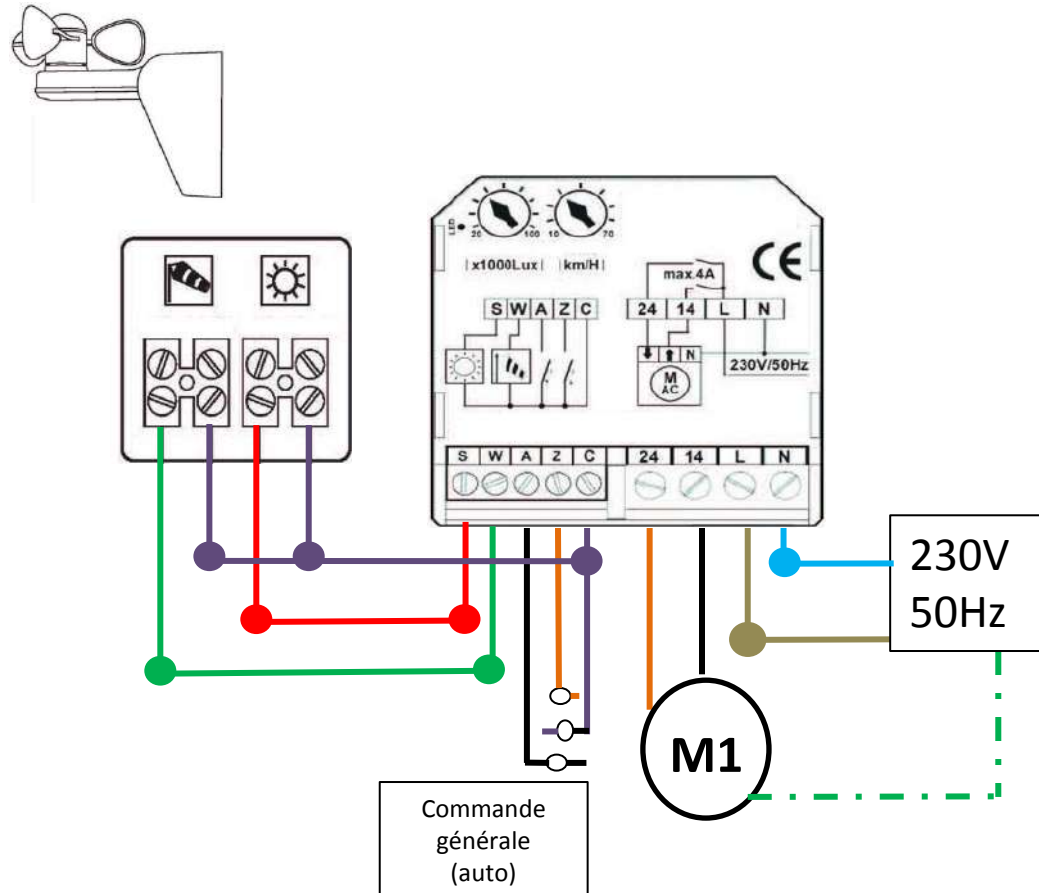
# QCKSW



# RELAIS

## QCKSW

- 1 moteur max.
- Capteur vent/soleil
- Réglage niveau vent et ensoleillement
- Peut être connecté à un réseau de relais
- Inverseurs monomontés
- Installation par électriciens uniquement.

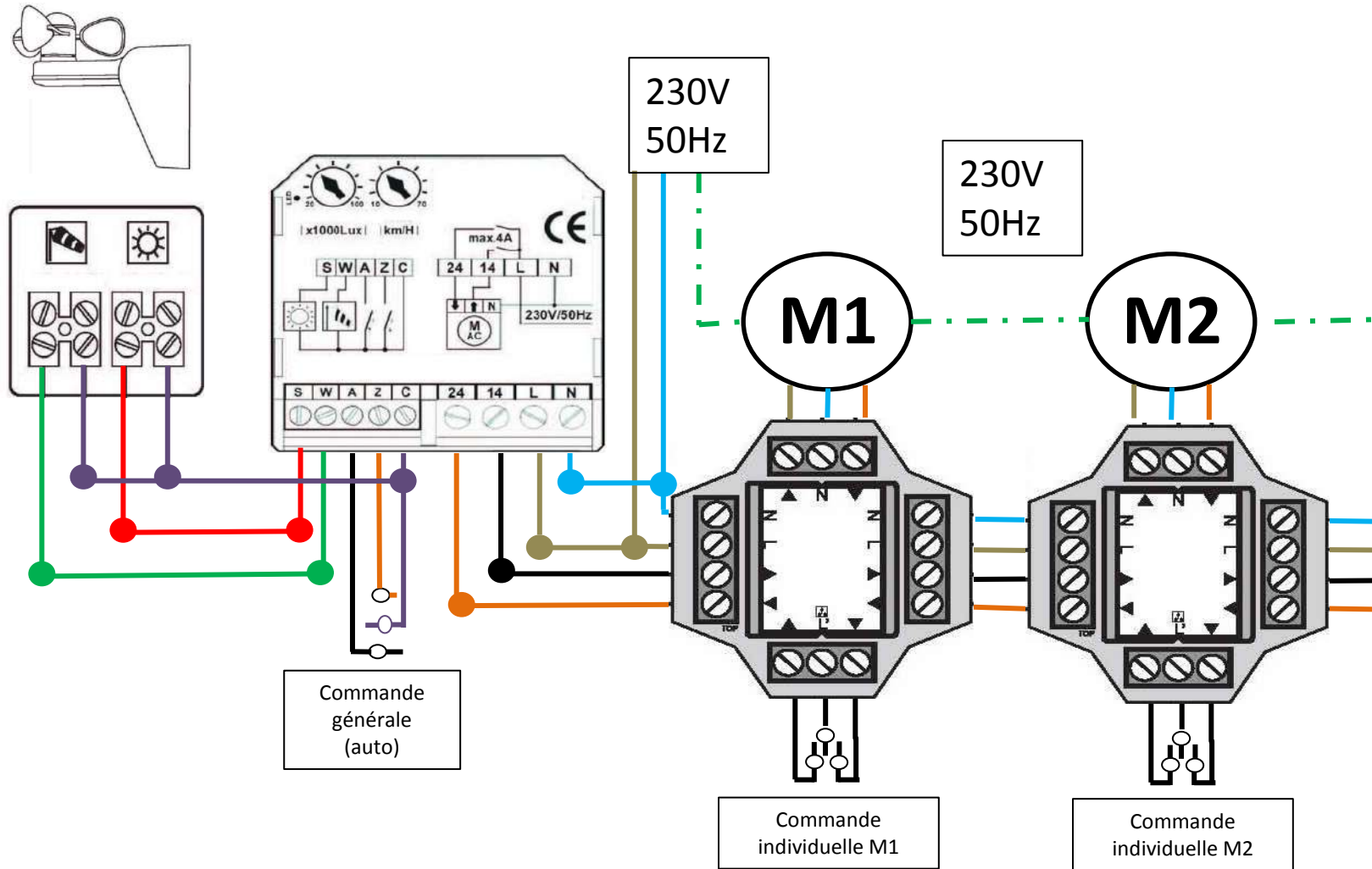


# RELAIS

## Scénario 1D

Relais: QCKSW  
Groupes: 1  
Phases: 2  
C. générale: OUI  
C. sous-groupe: NON  
C. individuelle: OUI

Commande générale:  
Inverseur



# QCK1MV

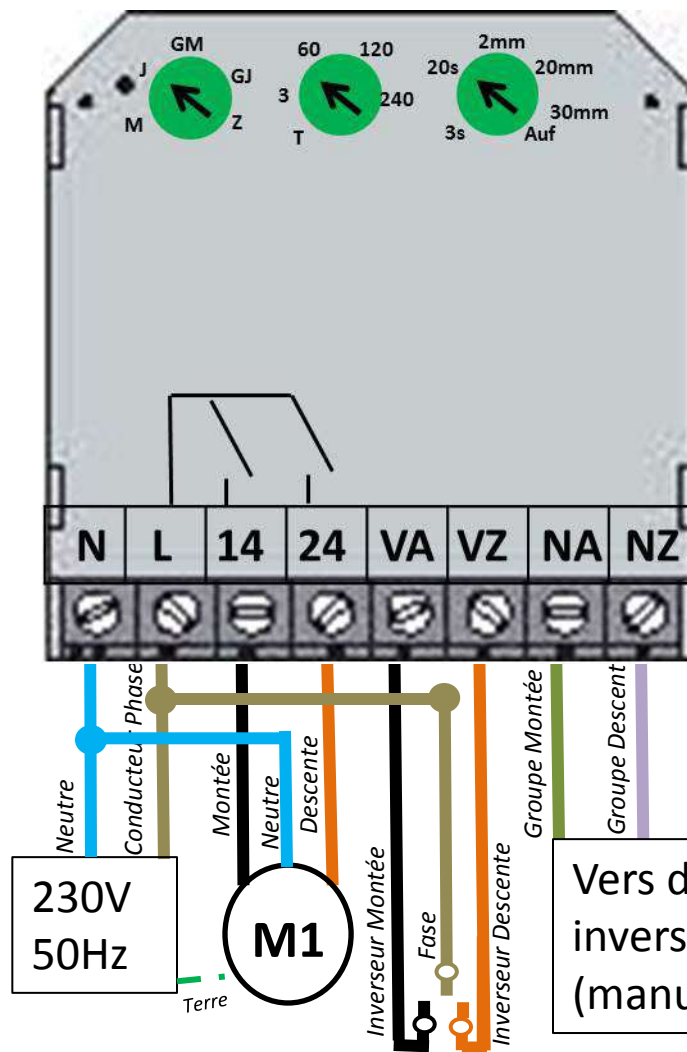




# RELAIS

## QCK1MV

- 1 moteur max. par relais
- Commande groupée ou individuelle
- Commande «Z» a priorité sur «E»
- Commande «Z» montée prioritaire
- temps de fonction. 2 minutes
- Inverseurs momentanés
- Passe auto. en fixe si appui >2 secondes
- Possibilité de deux inverseurs ensemble
- Installation par électriciens uniquement.
- Boîtes de dérivation non fournies



Vers d'autres relais ou inverseurs groupés (priorité) (manuelle)

Commande individuelle M1 (auto)

